

Для специалиста

Руководство по монтажу

Внешний модуль

VR 70

RU, BY



Издатель/изготовитель

Vaillant GmbH

Berghauser Str. 40 D-42859 Remscheid
Tel. +49 21 91 18-0 Fax +49 21 91 18-2810
info@vaillant.de www.vaillant.de

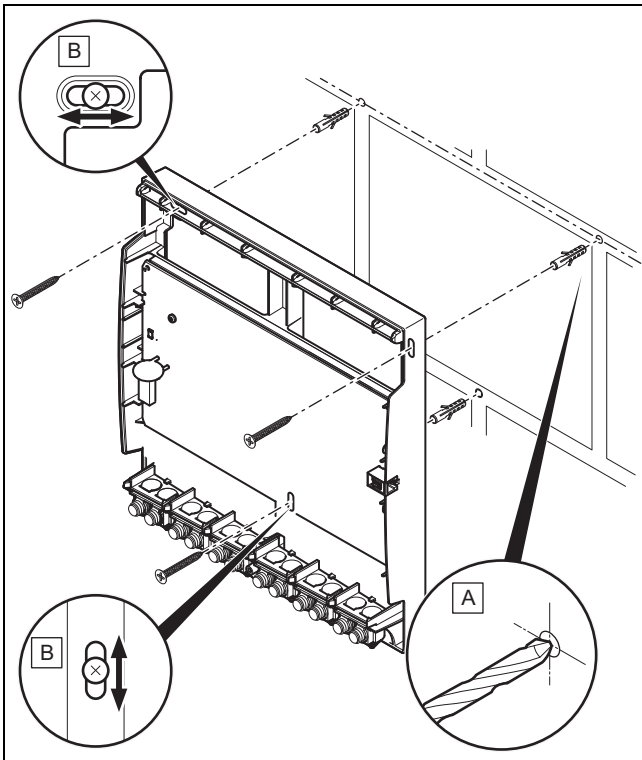
Издатель/изготовитель

Вайлант ГмбХ

Бергхаузер штр. 40 D-42859 Ремшайд
Тел. +4 9 21 91 18-0 Факс +4 9 21 91 18-2810
info@vaillant.de www.vaillant.de



4.2 Монтаж настенного цоколя



- ▶ Установите настенный цоколь с помощью подходящего крепежа, как показано на рисунке.

4.3 Монтаж передней облицовки

1. Навесьте переднюю облицовку на настенный цоколь.
2. Зафиксируйте переднюю облицовку крепежным винтом.
3. Надвиньте крышку на крепежный винт до щелчка.

5 Электромонтаж

5.1 Выполнение электромонтажа



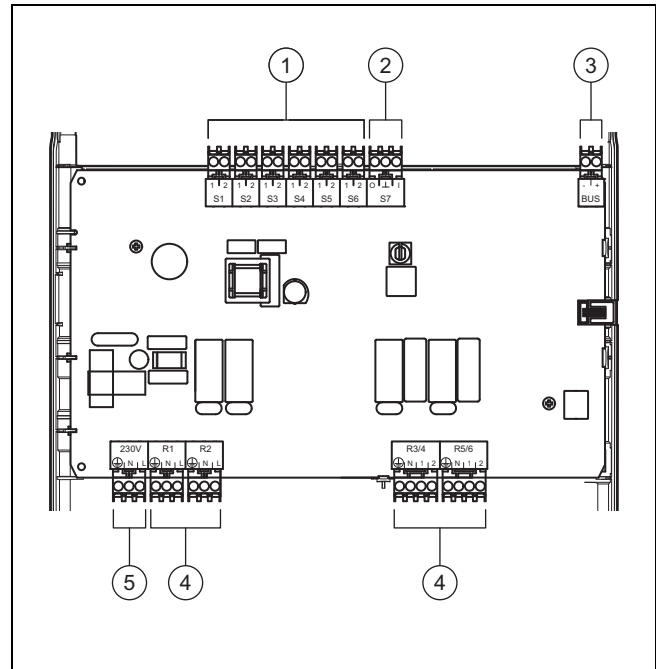
Опасности!

Опасность поражения электрическим током

При выполнении работ на электрических компонентах с подключением к сети низкого напряжения возникает опасность поражения электрическим током.

- ▶ Обесточьте изделие.
- ▶ Примите меры к предотвращению повторного включения изделия.
- ▶ Проверьте изделие на отсутствие напряжения.
- ▶ Открывать изделие только в обесточенном состоянии.

1. Демонтируйте переднюю облицовку. (→ страница 6)



- | | | | |
|---|---------------------|---|---------------------------|
| 1 | Вход | 4 | eBUS |
| 2 | Вход и выход | 5 | Выход |
| 3 | Адресный коммутатор | 6 | Подключение к электросети |
2. Подключите необходимые входы и выходы выбранной схемы.
 3. Подключите изделие с помощью стационарного подключения и разъединительного устройства с раствором контактов не менее 3 мм (например, предохранителей или силовых выключателей).



Опасность!

Опасность повреждения в результате ненадлежащего монтажа!

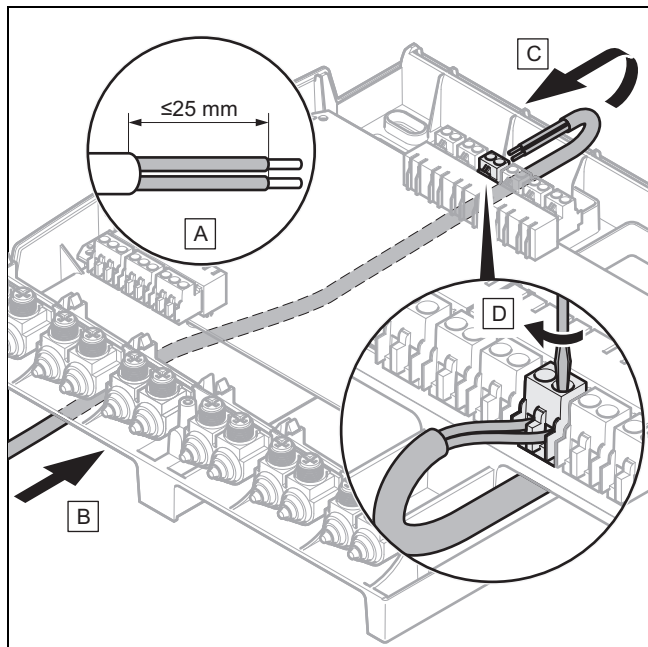
Соединительные провода, на которых снято слишком много изоляции, могут стать причиной коротких замыканий и повреждений блока электроники из-за случайного отделения жилы.

- ▶ Чтобы избежать коротких замыканий, длина снятой внешней обмотки гибких проводов не должна превышать 2,5 см.
- ▶ Проводите провода правильно.
- ▶ Используйте кабельные зажимы.

4. Удалите защитную оболочку кабеля, не допуская повреждения изоляции жил.

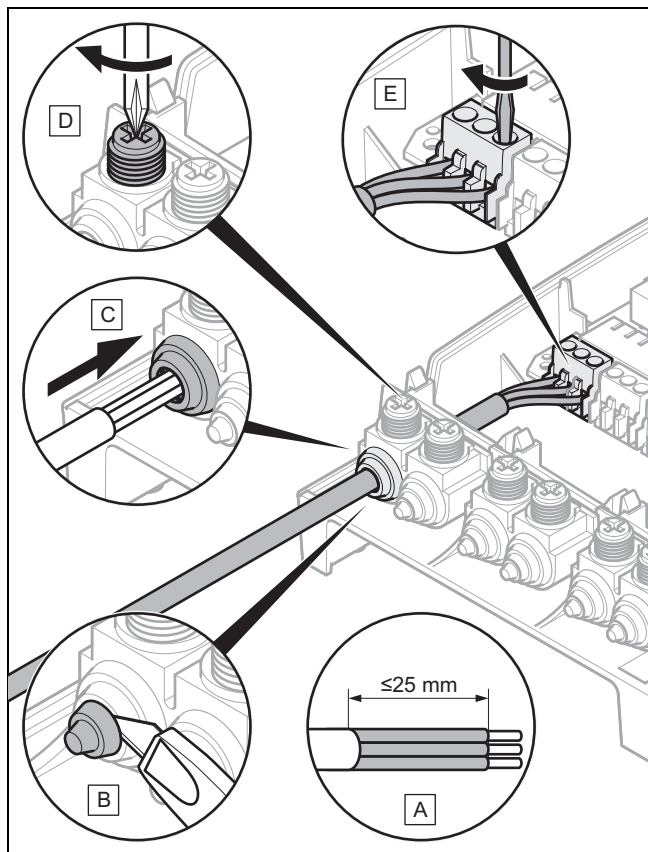
6 Вывод изделия из эксплуатации

Подключение кабеля к верхней клеммной колодке



5. Протолкните подключаемый кабель между стеной и настенным цоколем к верхней клеммной колодке.
6. Подключите необходимые входы и выходы, как показано на рисунке.
7. Подсоедините кабель eBUS к клеммной планке в настенном цоколе регулятора.

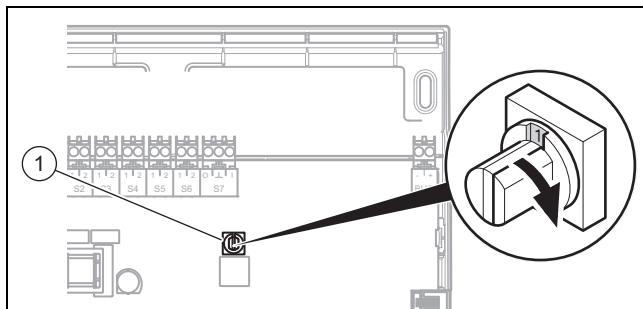
Подключение провода к нижней клеммной колодке



8. Подключите все необходимые провода, как показано на рисунке.
9. Настройте адрес шины. (→ страница 8)

10. Смонтируйте переднюю облицовку. (→ страница 7)

5.2 Настройка адреса шины



- 1 Адресный коммутатор

- ▶ Каждому подключенному VR 70 присвойте уникальный адрес, начиная с адреса 1.

6 Вывод изделия из эксплуатации

1. Выведите из эксплуатации все компоненты системы отопления, как описано в руководствах по установке отдельных компонентов.
2. Отсоедините изделие от электрической сети с помощью разъединительного устройства с раствором контактов минимум 3 мм.
3. Проверьте изделие на отсутствие напряжения.
4. Примите меры к предотвращению повторного включения подвода электрического тока.
5. Демонтируйте переднюю облицовку. (→ страница 6)
6. Отсоедините кабели от клеммной колодки изделия.
7. Отвинтите настенный цоколь от стены.

7 Переработка и утилизация

- ▶ Утилизацию транспортировочной упаковки предоставьте специалисту, установившему изделие.



Если изделие маркировано этим знаком:

- ▶ В этом случае не утилизируйте изделие вместе с бытовыми отходами.
- ▶ Вместо этого сдайте изделие в пункт приёма старой бытовой техники или электроники.



Если в изделии есть батарейки, маркированные этим знаком, то они могут содержать вредные для здоровья и окружающей среды вещества.

- ▶ В этом случае утилизируйте батарейки в пункте приёма использованных батареек.

8 Сервисная служба

Действительность: Белоруссия

Информационная телефонная линия по Беларуси

Тел/факс: 017 2788346

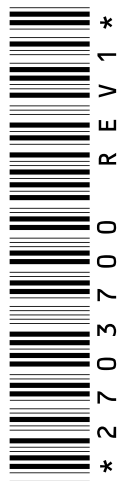
интернет: <http://www.vaillant.by>

Действительность: Россия

Актуальную информацию по организациям, осуществляющим гарантийное и сервисное обслуживание продукции Vaillant, Вы можете получить по телефону "горячей линии" и по телефону представительства фирмы Vaillant, указанным на обратной стороне обложки инструкции. Смотрите также информацию на Интернет-сайте.

9 Технические характеристики

макс. рабочее напряжение	230 В
Общий ток	≤ 4 А
Измеренное импульсное напряжение	2 500 В
макс. низкое напряжение (ELV)	24 В ⁻⁻⁻
Безопасное низкое напряжение (SELV)	24 В ⁻⁻⁻
Принцип действия	Тип 1.B.C.Y
Способ подключения	Y
Тип защиты	IP 20
Класс защиты	I
Степень загрязнения	2
Температура окружающего воздуха	0 ... 60 °C
Отн. влажность воздуха	20 ... 95 %
Высота	293 мм
Ширина	277 мм
Глубина	68 мм



0020198794_01 01.04.2016

Офисы "Вайлант Груп Рус", Россия

123423 Москва ул. Народного Ополчения дом 34, строение 1

Тел. 495 788-4544 Факс 495 788-4565

Техническая поддержка для специалистов 495 921-4544 (круглосуточно)

info@vaillant.ru www.vaillant.ru

вайлант.рф

Бюро Vaillant в Минске

220108 Минск ул. Казинца 92/1, оф.16

Тел/факс 017 2788346

vaillant.belarus@gmail.com www.vaillant.by

© Данные руководства или их части охраняются авторским правом и могут копироваться или распространяться только с письменного согласия изготовителя.

Возможны технические изменения.