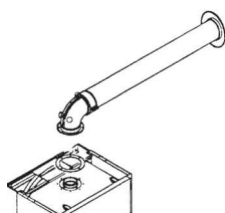
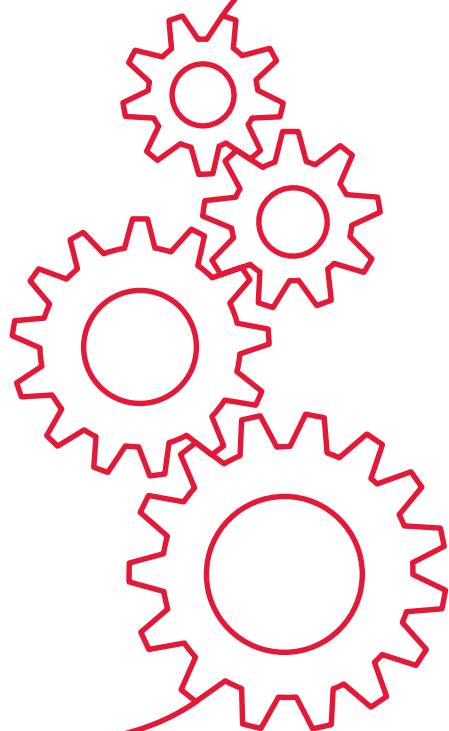
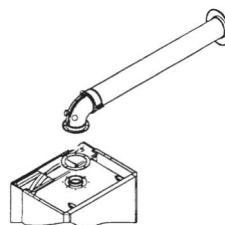


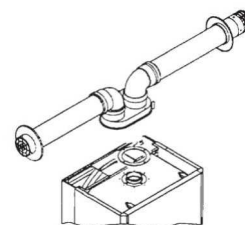
# ДЫМОХОДЫ К КОТЛАМ ПАНТЕРА 2015 ГЕПАРД 2015



60 / 100



80/125



80 / 80

# РУКОВОДСТВО ПО ПРОЕКТИРОВАНИЮ ДЫМОХОДОВ



## Введение

Проектирование дымоходов включает в себя:

- определение места подключения и соответствующей части дымохода для подключения трассы дымохода со стороны прибора;
- определение места выхода и соответствующей детали дымохода для завершения трассы дымохода со стороны выхода;
- составление трассы – функциональное определение деталей для соединения места а) с местом б);
- соблюдение (контроль) общей допустимой длины трассы дымохода;
- подготовка заказа (составление заявочных данных) на уже определённые детали.

Монтаж дымохода - проводится подсоединением отдельных стандартных элементов дымохода включая подгонку длины элементов дымохода для прямых участков, встраивания и закрепления конечного исполнения дымохода в здании, ввода его в эксплуатацию, включая завершающие действия (эксплуатационной проверки, при необходимости, дополнительного уплотнения и т.п.).

Требования при использовании дымохода:

- дымоход предназначен только для отвода продуктов сгорания и подвода воздуха для горения;
- максимальная длина трубопровода между местом подключения к прибору и выходом не должна превысить значение, указываемое в документации к используемому прибору в эквивалентных метрах - "Эм";
- для определения места расположения выхода выпускной трубы дымохода пользуйтесь стандартами и нормативными документами, действующими на территории Российской Федерации
- дымоход можно вывести в общий дымовой канал (в специальные строительный канал или шахту); в каталоге приведены варианты вывода дымохода в дымовой канал;
- для обеспечения правильного монтажа предназначены данные, приводимые в последующих частях каталога.

В каталоге для каждого элемента дымохода содержатся данные:

- о форме и размерах;
- количестве и комплектации (уплотнением, соединительным материалом...);
- способе соединения (типе соединения) – или пригодности / непригодности для
- идентификационные данные (для обозначения, заказа...).

Чаще всего, совместно используемые детали подготовлены к использованию вместе в виде так называемых систем или комплектов. Для систем и комплектов общие данные в каталоге указываются так же, как было выше указано для отдельных элементов дымоходов.

Для облегчения работы с деталями (системами, комплектами) в соответствии с приведёнными в каталоге данными в соответствующей части каталога приводятся примеры прокладки некоторых трасс дымохода.

# РУКОВОДСТВО ПО ПРОЕКТИРОВАНИЮ ДЫМОХОДОВ



## Дымоходы

Дымоходы бывают двух видов:

- коаксиальные (“труба в трубе”) – Ø60/100 (либо Ø80/125) с внутренней трубой диаметром 60 мм (либо 80 мм) для отвода продуктов сгорания (“дымовая часть”) и внешней трубой Ø100 мм (либо Ø125) для подвода воздуха (“воздуховод”).
- отдельные (“воздуховод/дымоход”) – однотрубные Ø80 мм, с отдельной трассой воздуховода для подвода воздуха и отдельной трассой дымохода для отвода продуктов сгорания (дымовой частью); все детали отдельного дымохода могут применяться как для воздушной, так и для дымовой части. Все элементы дымохода имеют достаточную прочность, обладают герметичностью и устойчивостью к химическому и физическому воздействию.

Дымоходы изготавливаются из алюминия и алюминиевых сплавов. Детали коаксиального дымохода окрашены в белый цвет, детали отдельного дымохода имеют естественную металлическую поверхность.

Уплотнения изготовлены из синтетической кремнийорганической резины (эластомера), выдерживающей температуру до 170°C и давление деформации до 6 МПа.

Коаксиальный дымоход подключается непосредственно к котлу.

Для подключения отдельного дымохода на котел необходимо установить разделительный элемент.

На дымоход предоставляется гарантия на основании Паспорта изделия котла и условий, приведенных в нем.

При манипуляции с отдельными упаковками труб необходимо, прежде всего, принять меры для предотвращения механического повреждения (не класть на упаковку тяжёлые предметы и т.п.) и падения отдельных упаковок с высоты на землю.

## Классификация приборов

Котлы в зависимости от способа отвода продуктов сгорания и подвода воздуха для горения делятся на категории А, В и С.

Тип А - котел с открытой камерой сгорания, получает воздух для горения из помещения, в котором установлен, и из которого продукты сгорания выводятся в то же помещение.

Тип В - котел с открытой камерой сгорания, который получает воздух для горения из помещения, в котором продукты сгорания выводятся наружу через дымовую трубу или дымоход.

Тип С - котел с закрытой камерой сгорания, который получает воздух для горения из внешнего пространства или из общей шахты, и из которого продукты сгорания выводятся наружу или в общую шахту;

Камера сгорания и дымовые каналы прибора герметично отделены от помещения, в котором прибор установлен.

Тип С, описываемый в настоящем каталоге, более подробно определяется двузначным числом, которое указывается за буквенным обозначением данной категории: Первая цифра определяет способ подвода воздуха для горения к прибору и способ отвода продуктов сгорания.

Вторая цифра определяет, идёт ли речь о приборе с естественной тягой, с вентилятором для вытяжки продуктов сгорания (за горелкой) или вентилятором для нагнетания воздуха (перед горелкой)

# РУКОВОДСТВО ПО ПРОЕКТИРОВАНИЮ ДЫМОХОДОВ

## СПОСОБ УСТАНОВКИ КОТЛА И МОНТАЖА КОАКСИАЛЬНОГО ДЫМОХОДА



		1	2	3
С	1			
С	2			
С	3			
С	4			
С	5			
С	6			
С	7			
С	8			

Способ отвода продуктов сгорания и подвода воздуха для горения, т.е. расположение трасс дымохода и способы расположения выводов, для каждого прибора всегда должен реализовываться так, чтобы соответствовать категории, указанной на заводской табличке прибора

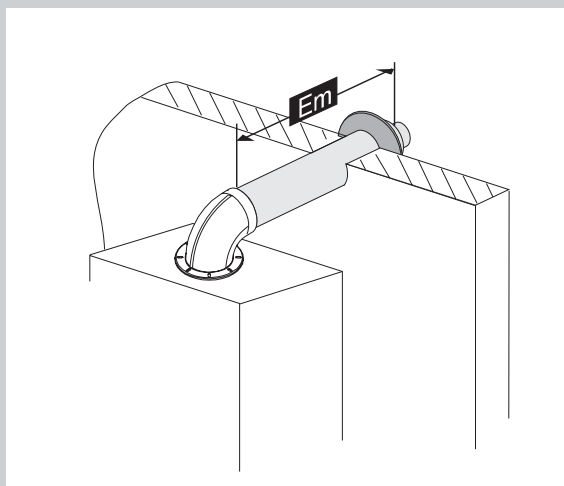
# ВАРИАНТЫ ПРОКЛАДКИ КОАКСИАЛЬНЫХ ДЫМОХОДОВ



**A**

## Исполнение С12

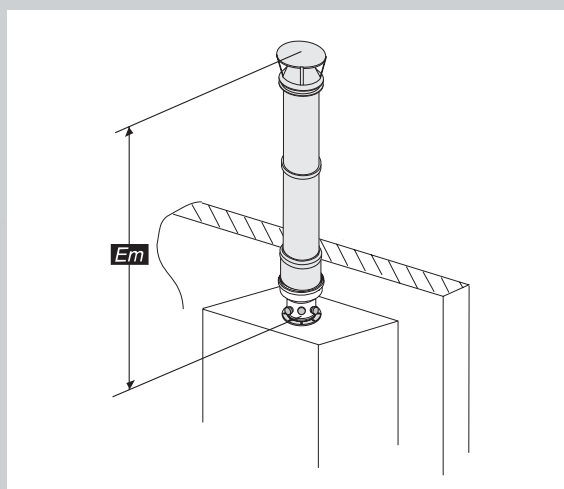
Горизонтальная система коаксиального дымохода для прохода через стену с забором воздуха не из помещения.



**B**

## Исполнение С32

Вертикальная система коаксиального дымохода с забором воздуха не из помещения. Для вывода отдельного дымохода действует то же самое правило, что и в случае прокладки способом С12



**C**

## Исполнение С42

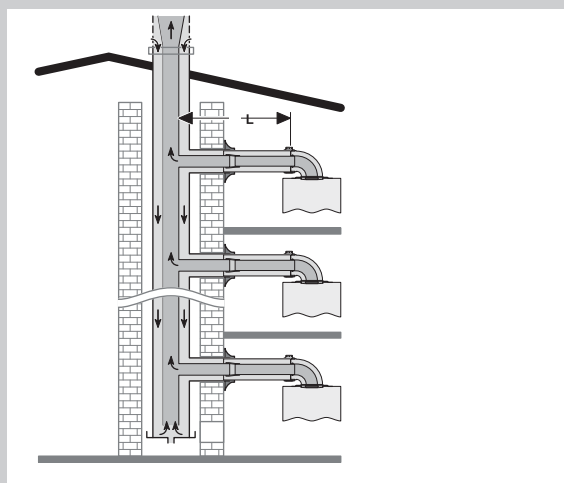
Подключение к общим коаксиальным дымоходам. Коаксиальные дымоходы от отдельных котлов (отдельные трассы) можно подсоединять и к общим дымоходам; пропускная способность дымохода оценивается на основании данных изготовителя применяемого корпуса дымохода.

Если трассы выводятся в дымоход в двух взаимно перпендикулярных направлениях, то расстояние между ними по вертикали должно быть минимально 0,45м.

Если трассы выводятся в дымоход с его противоположных сторон, то расстояние между их устьями по вертикали должно составлять не менее 0,6м.

В местах вывода трасс в общий коаксиальный дымоход никогда не устанавливаются концевые элементы (так, как, например, при выводе в свободное пространство)!

Обе части трассы (как внешняя – для забора воздуха, так и внутренняя – для отвода продуктов сгорания) должны быть безопасно выведены в соответствующий канал дымохода, но не настолько глубоко, чтобы создавать препятствие для движения воздуха или продуктов сгорания.

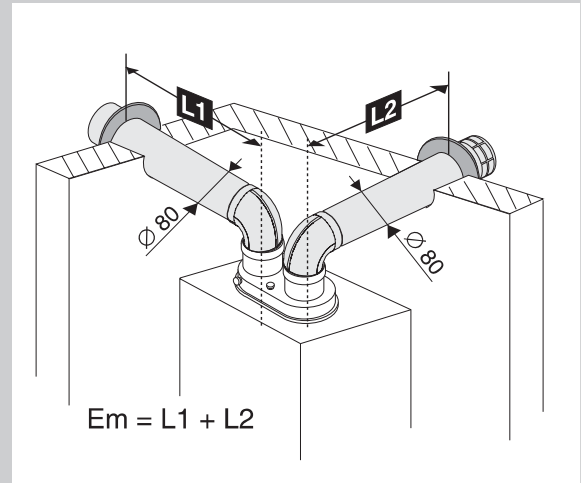


# ВАРИАНТЫ ПРОКЛАДКИ РАЗДЕЛЬНЫХ ДЫМОХОДОВ

**D**

## Исполнение C52

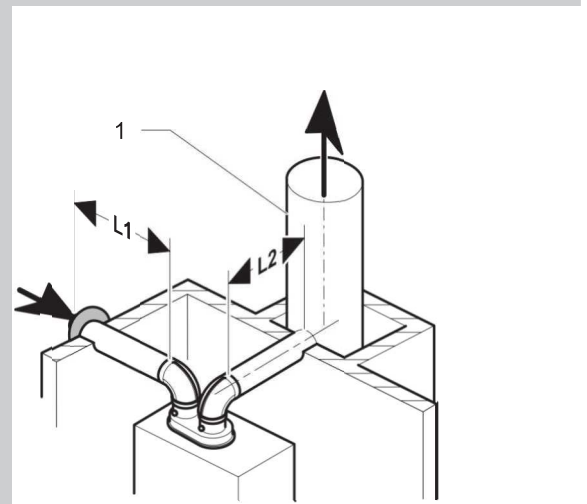
Раздельная система дымоходов (забор воздуха для горения и отвод отходящих газов выходят на разные стороны здания)



**E**

## Исполнение C82

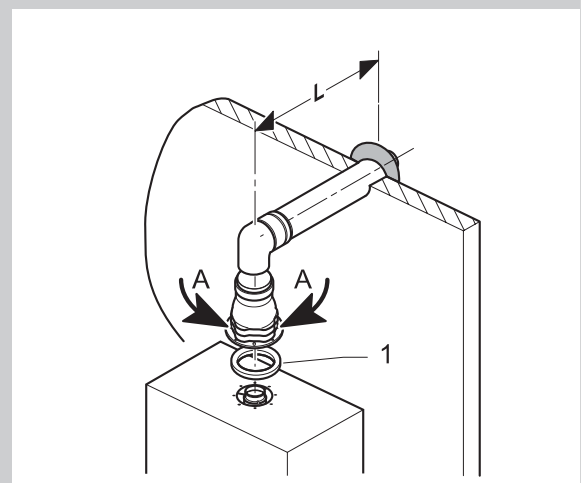
раздельная система дымоходов (отвод отходящих газов в общий дымоход).



**F**

## Исполнение B22

Воздух для горения поступает в котел из помещения, в котором он установлен. Следует обеспечить приток в помещение достаточного количества воздуха для горения, около 11 м воздуха на 1 м природного газа.



# ВАРИАНТЫ ПРОКЛАДКИ ДЫМОХОДОВ



Горизонтальная система может включать в себя готовый комплект труб, состоящий из соединенных вместе элементов и предназначенный для прохода через стену здания

Вертикальная система может включать в себя комплекты труб (трубы с прикрепленным к ним козырьком или защитной решёткой), которые во время монтажа крепятся на концах возвышающихся над крышей труб.

Для выхода в общие шахты (строительные каналы, дымоходы...) чаще всего предназначены трубы без концевых элементов.

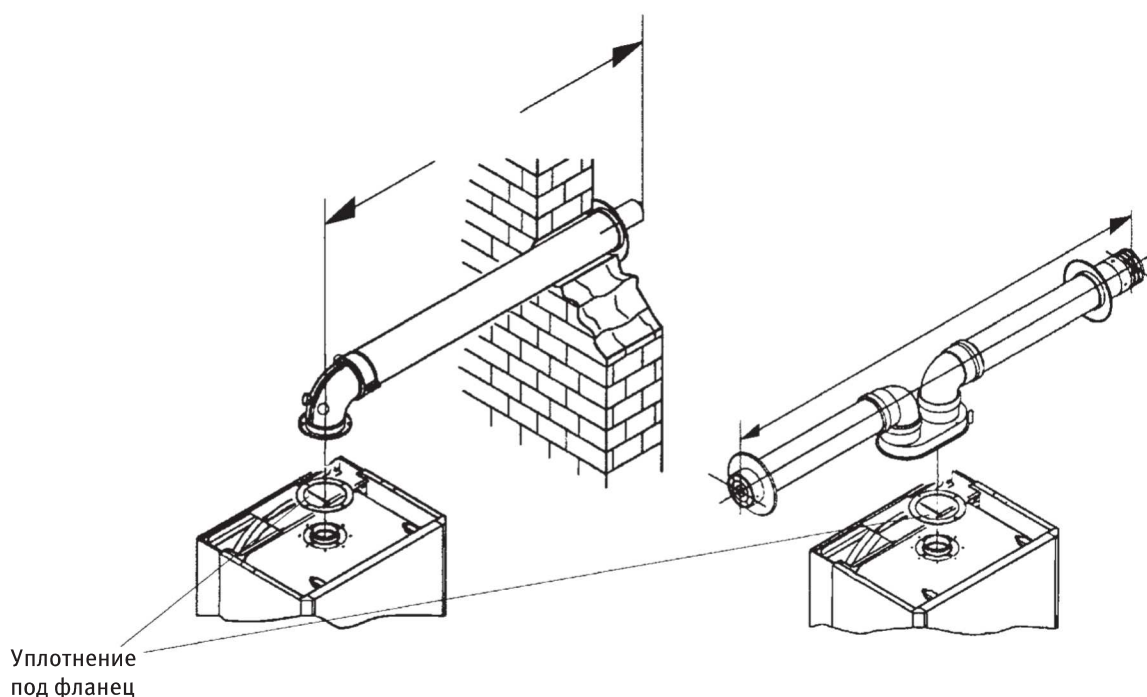
Трассы дымоходов в зданиях прокладываются в свободных помещениях вдоль стен или в подходящих строительных каналах (шахтах и т.п.); использовать такие строительные каналы, можно лишь в том случае, если они не действуют по назначению (не используются и не будут использоваться в первоначальных целях).

Если трассы или их части проводятся вне здания, необходимо учесть необходимость их механической и тепловой защиты.

## ДЛИНА ТРАССЫ

Длина трассы выражается и контролируется в эквивалентных метрах (Em) – значения Em отдельных частей складываются и не должны превышать допустимое для данного прибора значение Em.

Максимальные длины трасс для коаксиального и раздельного дымоходов приведены в прилагаемых инструкциях к прибору.



# МОНТАЖ



Трасса дымохода составляется из отдельных стандартных элементов. Элементы соединяются с помощью втулок или вставляются друг в друга. При соединении элементов используются уплотнения (уплотнительные кольца - круглого и плоского сечения с уплотнительными кромками) или стягиваемые болтами цилиндрические манжеты и втулки.

Для облегчения монтажа и уменьшения возможности повреждения уплотнения перед сборкой дымохода уплотнения и манжеты рекомендуется смазать. Для этого можно использовать мыльную воду, вазелин и т.п.

Несмотря на то, что дымоход имеет достаточную самонесущую способность, он должен быть вдоль трассы подходящим образом закреплён (с помощью кронштейнов, хомутов, подвесов), чтобы на образовавшихся, таким образом участках не возникала вибрация или даже шум. Для крепления, поддержки и повышения жёсткости участков дымохода можно с выгодой использовать упомянутые стяжные втулки (если детали ими оснащены).

У горизонтальных выходов край стенки внешнего дымохода после последнего (по направлению от котла) прохождения сквозь стену должен выступать над штукатуркой не менее чем на 20 мм.

## ДОПУСТИМЫЕ ИЗМЕНЕНИЯ

Проход сквозь кровлю выполняется с использованием проходного изолятора (если он прилагается к используемой детали), с помощью профильных элементов кровельного покрытия или обшивается жёстко, а возможная неплотность между поверхностью дымохода и обшивкой дополнительно уплотняется.

При необходимости (при подгонке длины, использовании оставшихся обрезков, небольших изгибах и отклонениях трассы в соединениях между деталями и т.п.) дымоход дополнительно уплотняется силиконовой замазкой, а при необходимости и клеемассой.

Дополнительное уплотнение коаксиального дымохода проводится по участкам – сначала уплотняется внутренняя (газоотводящая) часть, а затем внешняя, надеваемая на внутреннюю.

Разрешается укорачивать прямые трубы со стороны, на которой нет горловины. У коаксиального дымохода внутренняя и внешняя труба всегда укорачиваются на одинаковую длину.

В случае повышенной необходимости защиты от механического повреждения выход можно закрыть сетчатым наконечником.

Для защиты от неблагоприятного воздействия преобладающих ветров перпендикулярно к фасаду на расстоянии не менее 40 см от выхода можно установить заслон из жести. Такой заслон создаёт “полупространство” и не может использоваться в случае, если выход уже расположен в “полупространстве”, т.е., например, в углу, под карнизом или на расстоянии 40 см от земли.

## УКЛОН И ОТВОД КОНДЕНСАТА

Горизонтальные трассы (т.е. ось которых располагается в горизонтальной плоскости, за исключением первого колена для присоединения к прибору) прокладываются с уклоном:

- наружу (по направлению от прибора), если речь идёт о выходе (горизонтальный) во внешнее пространство – приблизительно 0,5 - 1,5 %
- внутрь (по направлению к прибору), если речь идёт о выходе в общий дымоход (ось трубопровода от прибора к дымоходу никогда не должна снижаться)

Полностью вертикальные трассы (вверх – без “ухода в сторону”) и трассы комбинированные (состоящие из горизонтальных и вертикальных участков) всегда рекомендуется оснащать элементами для сбора и отвода конденсата.

Вертикальные и комбинированные трассы длиной более 2 метров необходимо оснащать этими элементами. Их желательно устанавливать как можно ближе к котлу, а остальные участки трассы (прежде всего горизонтальные) необходимо проводить с уклоном к этим элементам.

Для отвода конденсата необходимо использовать трубы (шланги), лучше небольшого сечения, на которых с помощью изгиба “вниз – вверх – вниз” создаётся водяной затвор, или на которые устанавливается классический сифон. Высота водяного столба в сифоне около 20 мм будет достаточной. Водяной затвор препятствует выходу продуктов сгорания по шлангу и снижению давления дымовых газов, влияющего на работу маностата котла. Конец шланга выводится в общий домовый водосток. Кислый конденсат и дымовых газов следует подходящим образом нейтрализовать. Отводы конденсата не входят в комплект дымохода и фирма “PROTHERM” их не поставляет.



## КОНТРОЛЬ МОНТАЖА

Качество уплотнения соединений отдельных стандартных элементов проверяется:

- визуально;
- пенящимися растворами или растворами (на основе химических реактивов), реагирующих на наличие продуктов сгорания (CO<sub>2</sub>, CO) изменением цвета или консистенции;
- анализатором CO<sub>2</sub> (CO) с точностью до мин. 0,2 % (объёмных);

У деталей для сбора и отвода конденсата проверяется проходимость трубок (шлангов) для отвода конденсата.

При необходимости с помощью измерения проверяется температура на поверхности дымохода. Если температура какого-либо участка высока, необходимо изолировать сам дымоход или поверхность части здания, а при необходимости и горючие предметы в районе дымохода.

## ГЕРМЕТИЧНОСТЬ

Дымоход, учитывая рабочий диапазон давления, является газонепроницаемым.

## УХОД

Если дымоход смонтирован надлежащим образом, и если он в процессе использования не подвергается воздействию в результате проводимых в зданиях работ (каменные, малярные работы...), он не требует профессионального ухода.

В интересах пользователя содержать трубопровод в чистоте.

# ЭЛЕМЕНТЫ КОАКСИАЛЬНЫХ ДЫМОХОДОВ

60/100 ММ ГЕПАРД 2015, ПАНТЕРА ВЕРТИКАЛЬНЫЙ ПРОХОД ЧЕРЕЗ КРЫШУ



Принадлежности	Заказной номер
S Вертикальный проход через крышу, чёрный	0020199373
S Вертикальный проход через крышу, красный	0020199374
1 Удлинитель (алюм.), коаксиальный, 0,2 м,	
0,2 м	0020199395
0,2 м с измерительным отверстием	0020199400
0,5 м	0020199396
1,0 м	0020199397
1,5 м	0020199398
2,0 м	0020199399
телескопическая 0,5...0,8 м	0020199401
2 Отвод 45°	0020199404
3 Отвод 90°	0020199402
Отвод 90° с измерительным отверстием	0020199403
Отвод 90° с ревизионным отверстием	0020199405

Принадлежности	Заказной номер
4 Манжета для оформления пересечения плоской крыши	0020199443
5 Элемент для оформления пересечения наклонной крыши	
Цвет: чёрный	0020199439
Цвет: красный	0020199440
7 Хомуты крепёжные 100 мм (5 шт.)	0020199406
8 Разъёмная муфта	0020199408
9 Комплект для отвода конденсата	0020199409

Данная иллюстрация приведена только в качестве примера.

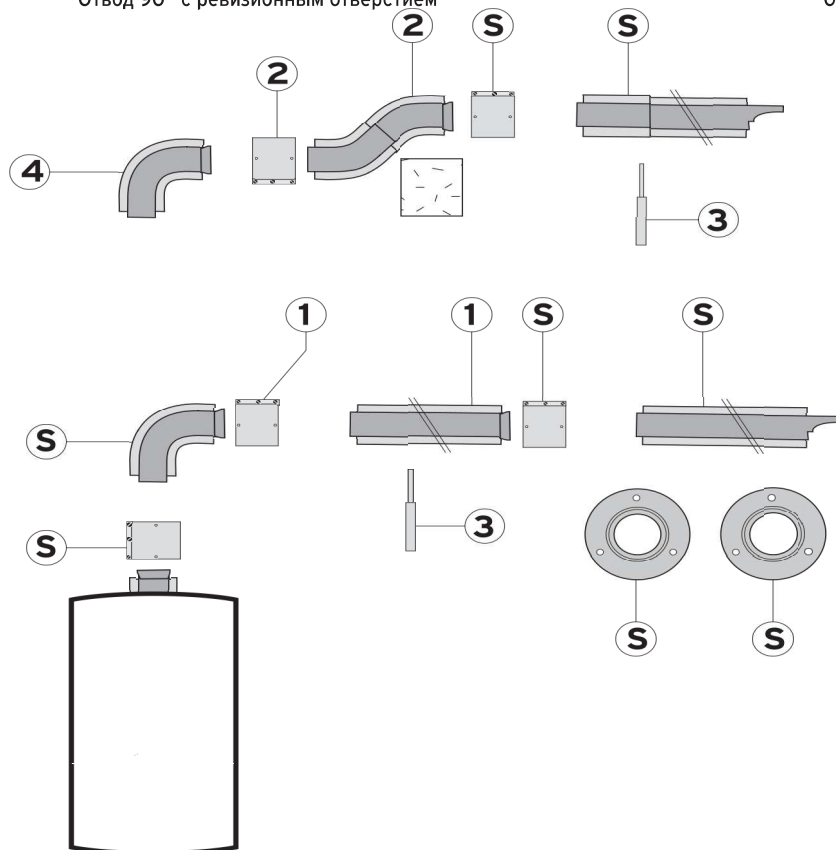
При проектировании необходимо соблюдать рекомендации, приведенные в технической литературе Protherm, а также соответствующие местные требования и предписания.

**Примечание:** 1Em (Эквивалентный метр) = 1 метр прямого участка или одному 90° колену.

# ЭЛЕМЕНТЫ КОАКСИАЛЬНЫХ ДЫМОХОДОВ

60/100 ММ ГЕПАРД 2015, ПАНТЕРА ГОРИЗОНТАЛЬНЫЙ ПРОХОД ЧЕРЕЗ СТЕНУ

Принадлежности	Заказной номер
S Комплект для горизонтального прохода через стену, 750мм	0020199379
Комплект для горизонтального прохода через стену, 1000 мм	0020199380
Комплект для горизонтального прохода через стену, телескопический, 533-738мм	0020199382
1 Удлинительная труба	
0,2 м	0020199395
0,2 м с измерительным отверстием	0020199400
0,5 м	0020199396
1,0 м	0020199397
1,5 м	0020199398
2,0 м	0020199399
2 Телескопический участок для компенсации смещения трубы (алюм.), коаксиальный, 0,33 м - 0,56м	0020199407
3 Хомуты крепёжные 100 мм (5 шт.)	0020199406
4 Отвод 90°	
Отвод 90° с измерительным отверстием	0020199402
Отвод 90° с ревизионным отверстием	0020199403
	0020199405



Данная иллюстрация приведена только в качестве примера.

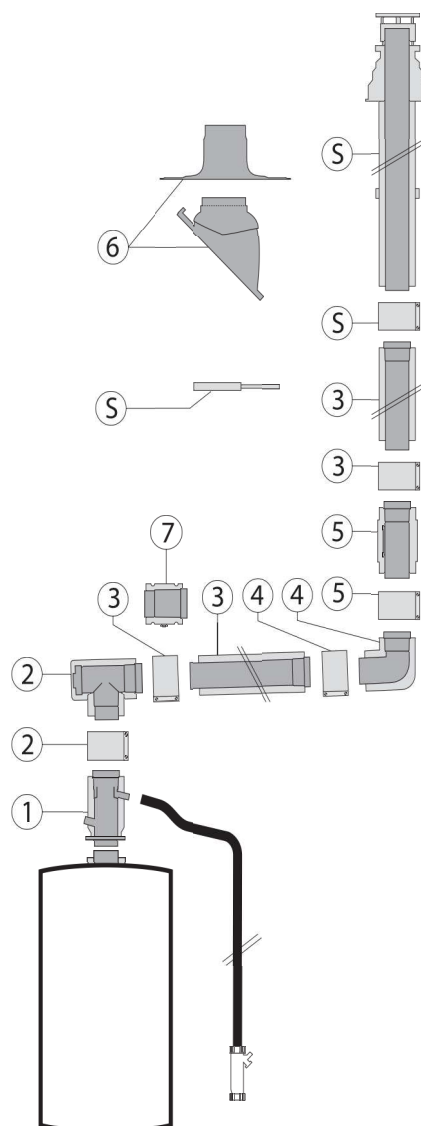
При проектировании необходимо соблюдать рекомендации, приведенные в технической литературе Protherm, а также соответствующие местные требования и предписания.

# ЭЛЕМЕНТЫ КОАКСИАЛЬНЫХ ДЫМОХОДОВ

80/125 ММ ГЕПАРД 2015, ПАНТЕРА ВЕРТИКАЛЬНЫЙ ПРОХОД ЧЕРЕЗ КРЫШУ



Принадлежности	Заказной номер
S Базовый комплект для вертикального прохода через крышу 80/125 мм (алюминий) Цвет: чёрный Цвет: красный	0020199375 0020199376
1 Адаптер с конденсатоотводчиком (алюм.), со шлангом, сифоном и отверстием для проведения измерений, 80/125 мм	0020202466
2 Тройник 87° 80/125 мм с ревизией	0020199417
3 Удлинительная труба 80/125 мм (алюминий) 0,5 м 1,0 м 2,0 м	0020199411 0020199412 0020199413
4 Отвод 80/125 мм 87° 45° (2 шт.)	0020199414 0020199416
5 Ревизия 80/125 мм (алюминий)	0020199419
6 Элемент из пластмассы для пересечения наклонной крыши Цвет: чёрный Цвет: красный или Манжета, алюминий, для оформления пересечения плоской крыши	0020199439 0020199440 0020199443
7 Разъёмная муфта 80/125 мм (алюминий)	0020199420



Данная иллюстрация приведена только в качестве примера.

При проектировании необходимо соблюдать рекомендации, приведенные в технической литературе Protherm, а также соответствующие местные требования и предписания.

# ЭЛЕМЕНТЫ КОАКСИАЛЬНЫХ ДЫМОХОДОВ

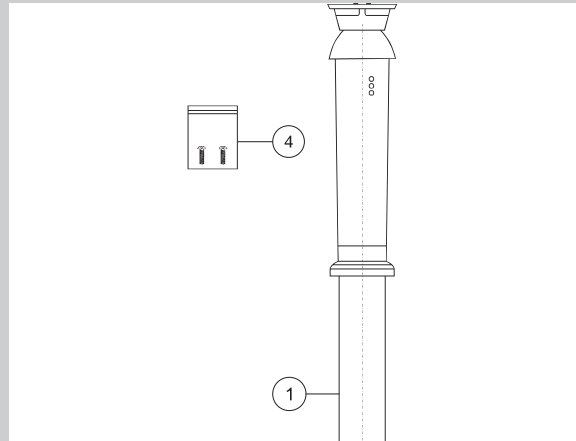
60/100 мм ГЕПАРД 2015, ПАНТЕРА

## Вертикальный проход через крышу (черный)

0020199373

### Состав комплекта:

- 1 – труба 60/100, 1 шт
- 2 – крепежный хомут, 1 шт
- 3 – хомут, 1 шт
- 4 – винты, 2 шт

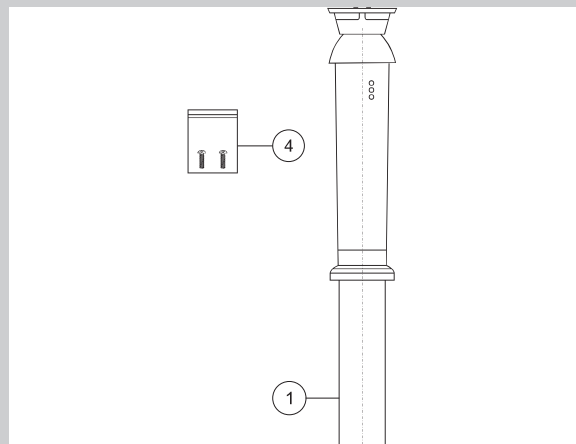


## Вертикальный проход через крышу (красный)

0020199374

### Состав комплекта:

- 1 – труба 60/100, 1 шт
- 2 – крепежный хомут, 1 шт
- 3 – хомут, 1 шт
- 4 – винты, 2 шт

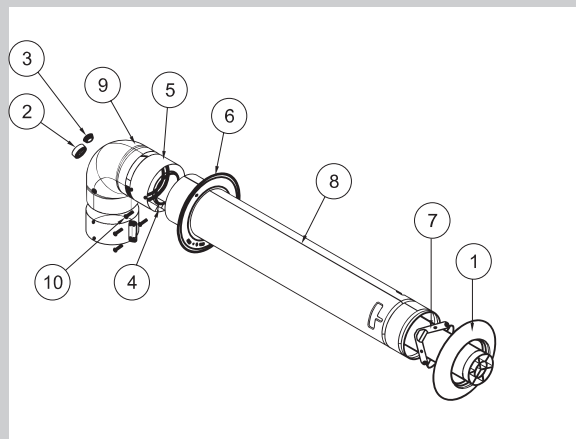


## Комплект для горизонтального прохода через стену, 750мм

0020199379

### Состав комплекта:

- 1 – декоративная розетка (внешняя), 1 шт
- 2 – заглушка, 1 шт
- 3 – заглушка, 1 шт
- 4 – уплотнительное кольцо Ø60 мм, 1 шт
- 5 – хомут, 2 шт
- 6 – декоративная розетка (внутренняя), 1 шт
- 7 – распорка, 1 шт
- 8 – труба 60/100, 1 шт
- 9 – колено 60/100, 1 шт
- 10 – винты, 4 шт



# ЭЛЕМЕНТЫ КОАКСИАЛЬНЫХ ДЫМОХОДОВ

60/100 ММ ГЕПАРД 2015, ПАНТЕРА

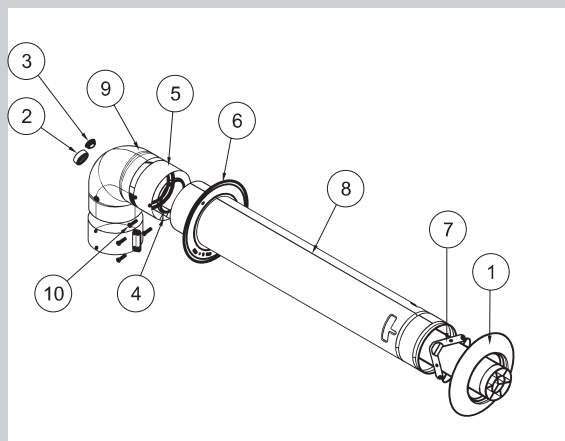


Комплект для горизонтального прохода через стену, 1000мм

0020199380

Состав комплекта:

- 1 – декоративная розетка (внешняя), 1 шт
- 2 – заглушка, 1 шт
- 3 – заглушка, 1 шт
- 4 – уплотнительное кольцо Ø60 мм, 1 шт
- 5 – хомут, 2 шт
- 6 – декоративная розетка (внутренняя), 1 шт
- 7 – распорка, 1 шт
- 8 – труба 60/100, 1 шт
- 9 – колено 60/100, 1 шт
- 10 – винты, 4 шт

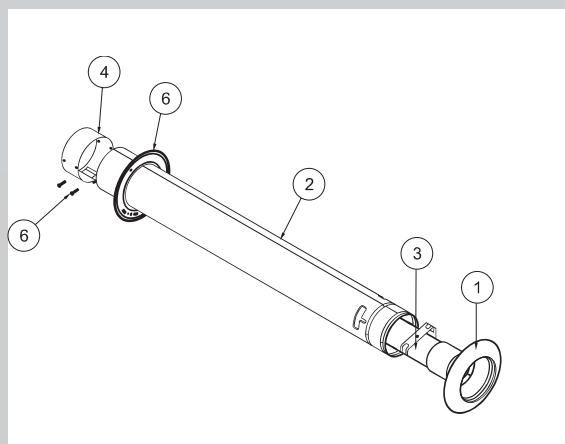


Горизонтальный проход через стену, 1м

0020199381

Состав комплекта:

- 1 – декоративная розетка (внешняя), 1 шт
- 2 – труба 60/100, 1 шт
- 3 – распорка, 1 шт
- 4 – хомут, 2 шт
- 5 – декоративная розетка (внутренняя), 1 шт
- 6 – винты, 4 шт

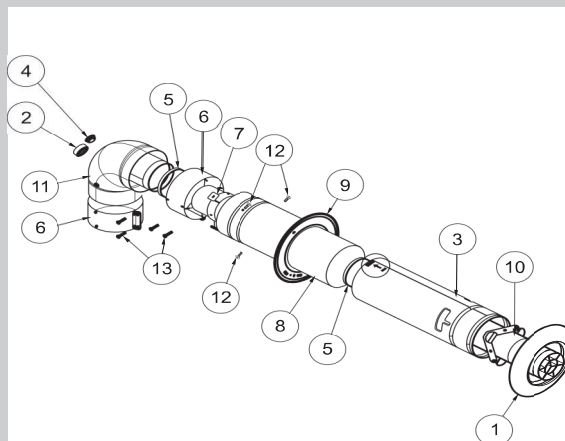


Горизонтальный проход через стену, телескопический с отверстиями для проведения измерений

0020199382

Состав комплекта:

- 1 – декоративная розетка (внешняя), 1 шт
- 2 – заглушка, 1 шт
- 3 – заглушка, 1 шт
- 4 – уплотнительное кольцо Ø60 мм, 1 шт
- 5 – хомут, 2 шт
- 6 – декоративная розетка (внутренняя), 1 шт
- 7 – распорка, 1 шт
- 8 – труба 60/100, 1 шт
- 9 – колено 60/100, 1 шт
- 10 – винты, 4 шт



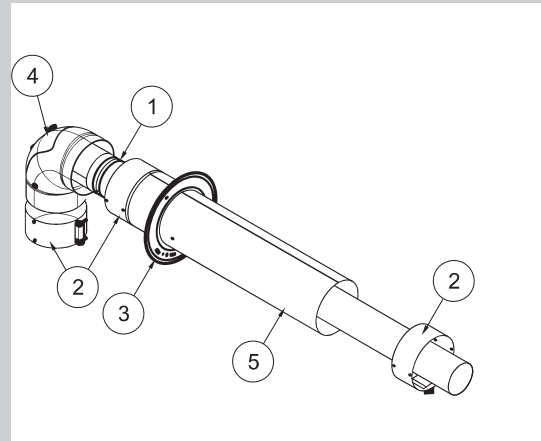
# ЭЛЕМЕНТЫ КОАКСИАЛЬНЫХ ДЫМОХОДОВ 60/100 ММ ГЕПАРД 2015, ПАНТЕРА

Коаксиальное шахтовое присоединение к вакуумному дымоходу с отверстиями для проведения измерений

Состав комплекта:

- 1 – уплотнительное кольцо Ø60 мм, 1 шт
- 2 – хомут, 3 шт
- 3 – декоративная розетка (внутренняя), 1 шт
- 4 – колено 60/100 с ревизионным отверстием, 1 шт
- 5 – труба 60/100 мм, 1 шт

0020199385

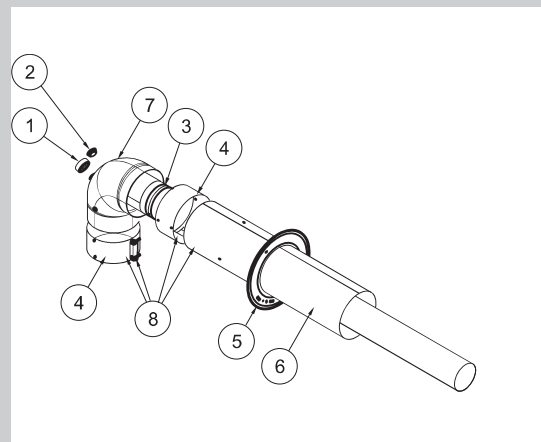


Коаксиальное шахтовое присоединение к системе воздухопроводов/дымоходов, с отверстиями для проведения измерений

Состав комплекта:

- 1 – заглушка, 1 шт
- 2 – заглушка, 1 шт
- 3 – уплотнительное кольцо Ø60 мм, 1 шт
- 4 – хомут, 2 шт
- 5 – декоративная розетка (внутренняя), 1 шт
- 6 – труба 60/100 мм, 1 шт
- 7 – колено 60/100, 1 шт
- 8 – винт, 4 шт

0020199059

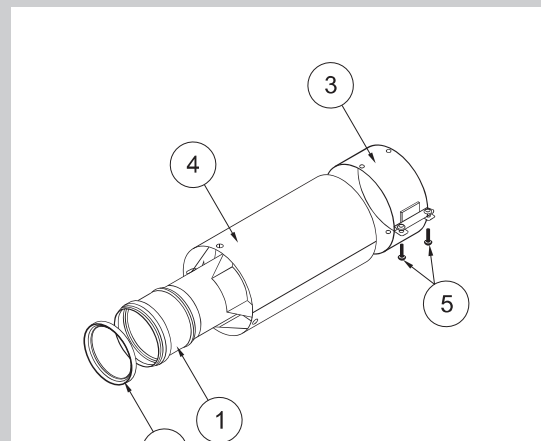


Удлинитель (алюм.), коаксиальный, 0,2 м,

Состав комплекта:

- 1 – труба внутренняя 60мм, 1 шт
- 2 – уплотнительное кольцо Ø60 мм, 1 шт
- 3 – хомут, 1 шт
- 4 – труба внешняя 100мм, 1 шт
- 5 – винт, 2 шт

0020199395



# ЭЛЕМЕНТЫ КОАКСИАЛЬНЫХ ДЫМОХОДОВ

60/100 ММ ГЕПАРД 2015, ПАНТЕРА

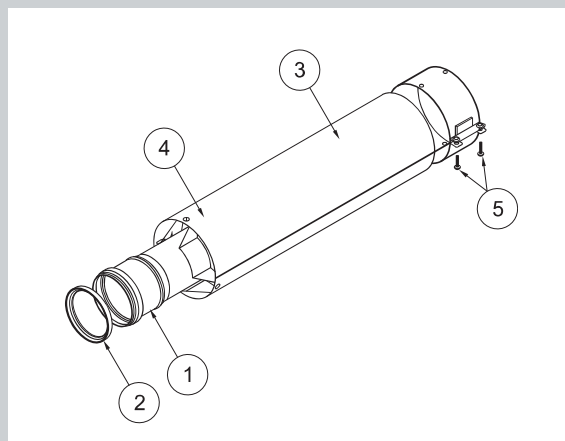


Удлинитель (алюм.), коаксиальный, 0,5 м

0020199396

Состав комплекта:

- 1 – труба внутренняя 60мм, 1 шт
- 2 – уплотнительное кольцо Ø60 мм, 1 шт
- 3 – хомут, 1 шт
- 4 – труба внешняя 100мм, 1 шт
- 5 – винт, 2 шт

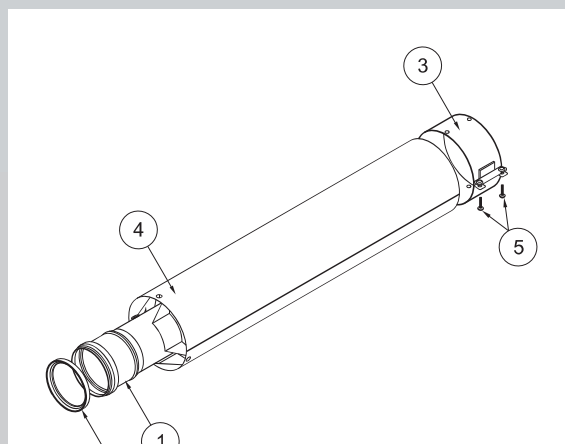


Удлинитель (алюм.), коаксиальный, 1 м

0020199397

Состав комплекта:

- 1 – труба внутренняя 60мм, 1 шт
- 2 – уплотнительное кольцо Ø60 мм, 1 шт
- 3 – хомут, 1 шт
- 4 – труба внешняя 100мм, 1 шт
- 5 – винт, 2 шт

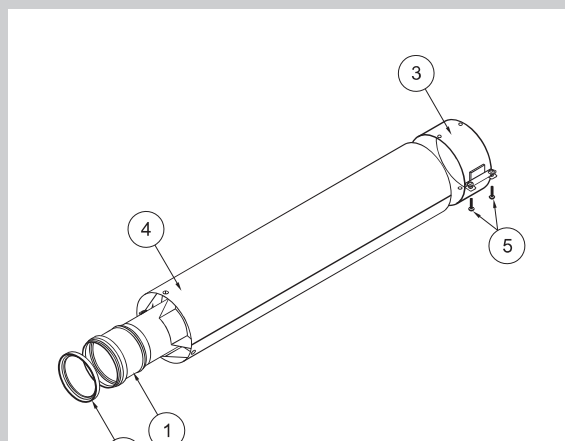


Удлинитель (алюм.), коаксиальный, 1,5 м

0020199398

Состав комплекта:

- 1 – труба внутренняя 60мм, 1 шт
- 2 – уплотнительное кольцо Ø60 мм, 1 шт
- 3 – хомут, 1 шт
- 4 – труба внешняя 100мм, 1 шт
- 5 – винт, 2 шт





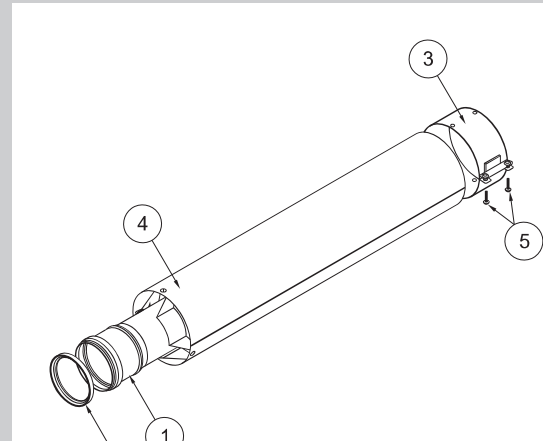
# ЭЛЕМЕНТЫ КОАКСИАЛЬНЫХ ДЫМОХОДОВ 60/100 ММ ГЕПАРД 2015, ГЕПАРД 2015, ПАНТЕРА

Удлинитель (алюм.), коаксиальный, 2 м

0020199399

Состав комплекта:

- 1 – труба внутренняя 60мм, 1 шт
- 2 – уплотнительное кольцо Ø60 мм, 1 шт
- 3 – хомут, 1 шт
- 4 – труба внешняя 100мм, 1 шт
- 5 – винт, 2 шт

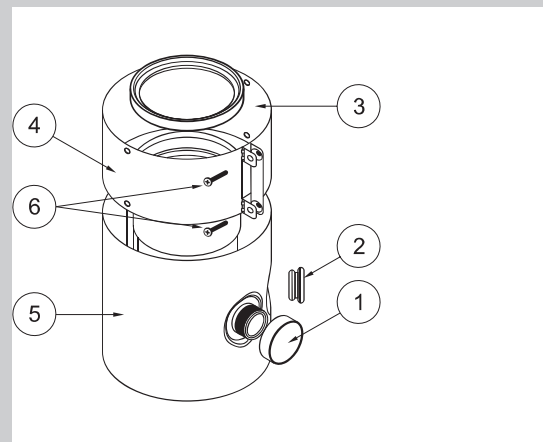


Удлинитель (алюм.), коаксиальный, 0,2м, с отверстиями для проведения измерений

0020199400

Состав комплекта:

- 1 – заглушка, 1 шт
- 2 – стопор, 1 шт
- 3 – уплотнительное кольцо, 1 шт
- 4 – хомут, 1 шт
- 5 – удлинитель 60/100, 1 шт
- 6 – винт, 2 шт

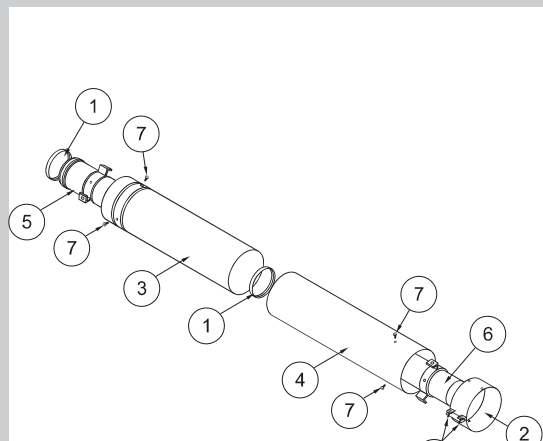


Телескопическое удлинение (алюм.)  
 0,5 - 0,8 м

0020199401

Состав комплекта:

- 1 – уплотнительное кольцо, 2 шт
- 2 – хомут, 1 шт
- 3 – труба телескопическая, 1 шт
- 4 – труба внешняя, 1 шт
- 5 – труба внутренняя D63, 1 шт
- 6 – труба внутренняя D60, 1 шт
- 7 – заклепка, 6 шт
- 8 – винт, 2 шт



# ЭЛЕМЕНТЫ КОАКСИАЛЬНЫХ ДЫМОХОДОВ

60/100 ММ ГЕПАРД 2015, ПАНТЕРА

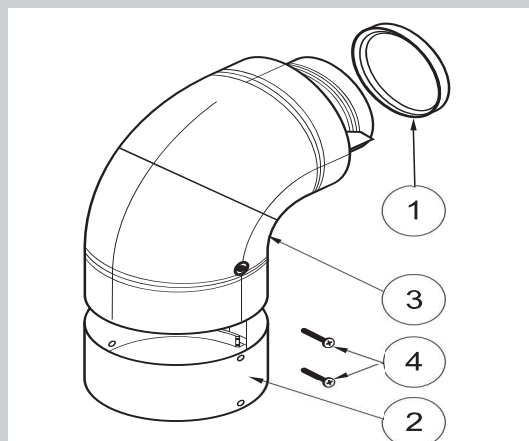


Отвод (алюм.), коаксиальный, 90°

0020199402

Состав комплекта:

- 1 – уплотнительное кольцо, 1 шт
- 2 – хомут, 1 шт
- 3 – отвод, 1 шт
- 4 – винт, 2 шт

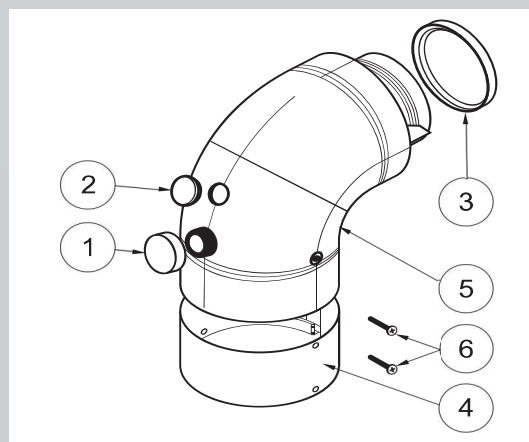


Отвод (алюм.), коаксиальный, 90°, с отверстиями для проведения измерений

0020199403

Состав комплекта:

- 1 – заглушка, 1 шт
- 2 – заглушка, 1 шт
- 3 – уплотнительное кольцо, 1 шт
- 4 – хомут, 1 шт
- 5 – отвод, 1 шт
- 6 – винт, 2 шт

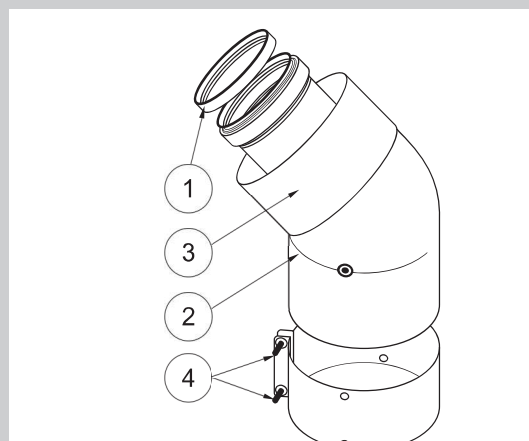


Отвод (алюм.), коаксиальный, 45°

0020199404

Состав комплекта:

- 1 – уплотнительное кольцо, 1 шт
- 2 – хомут, 1 шт
- 3 – отвод, 1 шт
- 4 – винт, 2 шт



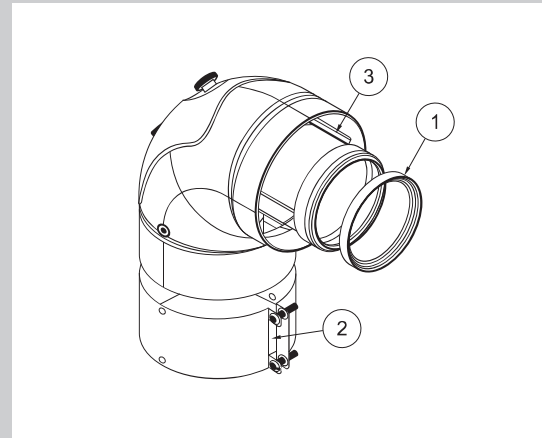
# ЭЛЕМЕНТЫ КОАКСИАЛЬНЫХ ДЫМОХОДОВ 60/100 ММ ГЕПАРД 2015, ПАНТЕРА

Отвод (алюм.), коаксиальный 90°, с ревизионным отверстием

0020199405

Состав комплекта:

- 1 – уплотнительное кольцо, 1 шт
- 2 – хомут, 1 шт
- 3 – отвод, 1 шт

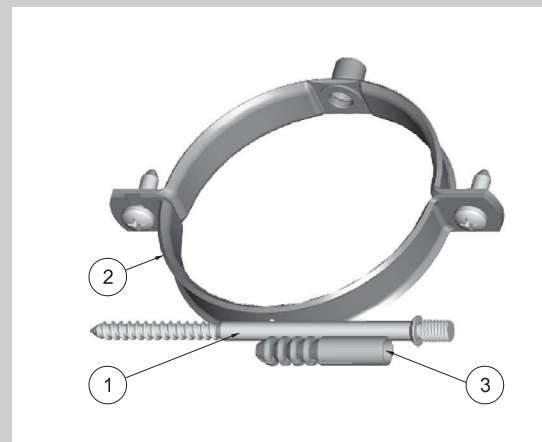


Хомуты крепежные (5 шт.), Ø 100 мм

0020199406

Состав комплекта:

- 1 – крепежная ножка, 1 шт
- 2 – хомут, 1 шт
- 3 – дюбель, 1 шт

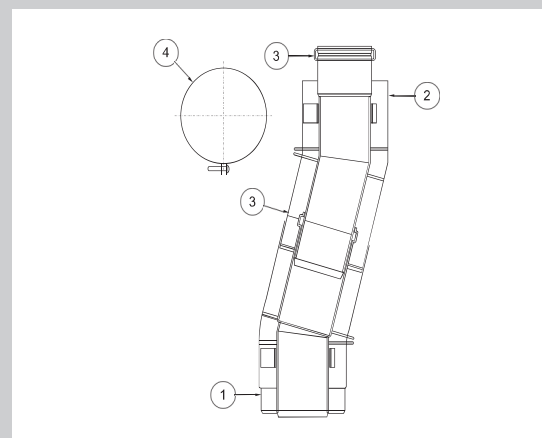


Телескопический участок для компенсации смещения трубы (алюм.), коаксиальный, 0,33 м - 0,56м

0020199407

Состав комплекта:

- 1 – нижний изгиб
- 2 – верхний изгиб
- 3 – уплотнительное кольцо, 2 шт
- 4 – хомут, 1 шт



# ЭЛЕМЕНТЫ КОАКСИАЛЬНЫХ ДЫМОХОДОВ

60/100 ММ ГЕПАРД 2015, ПАНТЕРА

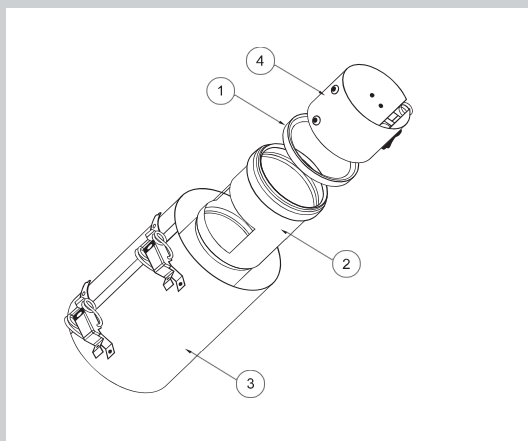


Разъединительное устройство (алюм.) с контрольным устройством, Ø 60/100 мм

0020199408

Состав комплекта:

- 1 – уплотнительное кольцо, 1 шт
- 2 – внутренняя труба, 1 шт
- 3 – внешняя труба, 1 шт
- 4 – внутренняя труба с замком, 1 шт

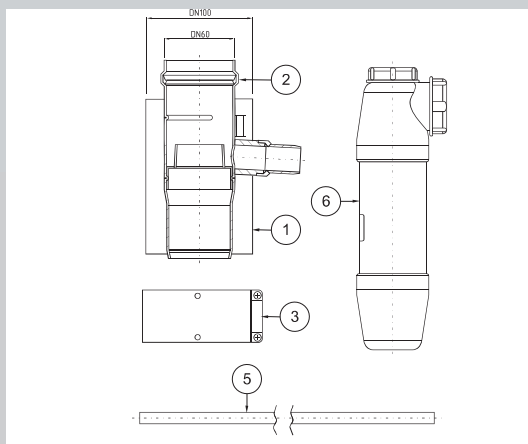


Конденсатоотводчик (алюм.), со шлангом и сифоном

0020199409

Состав комплекта:

- 1 – Конденсатоотводчик, 1 шт
- 2 – уплотнительное кольцо, 1 шт
- 3 – хомут, 1 шт
- 5 – шланг, 1 шт
- 6 – сифон, 1 шт



Настенная накладка, Ø 100 мм

0020199410

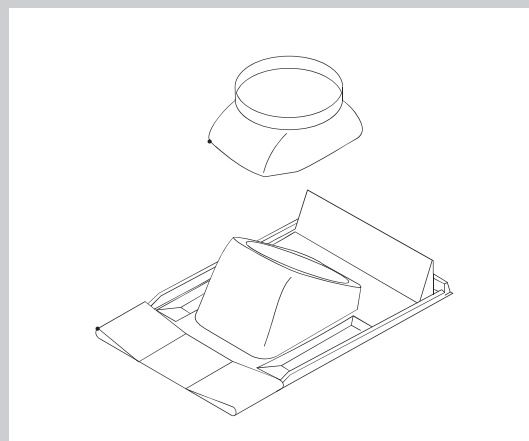


# ЭЛЕМЕНТЫ КОАКСИАЛЬНЫХ ДЫМОХОДОВ

60/100 ММ ГЕПАРД 2015, ПАНТЕРА

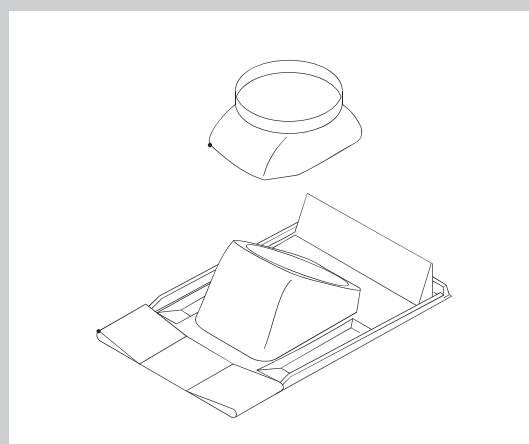
Элемент для пересечения наклонной крыши,  
черный, 25° - 50°

0020199439



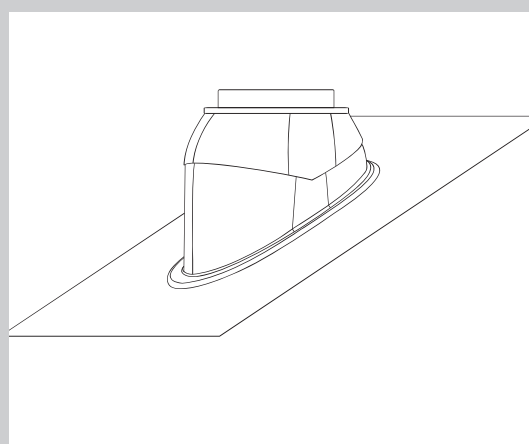
Элемент для пересечения наклонной крыши,  
черный, 25° - 50°

0020199440



Элемент для пересечения наклонной крыши,  
черный, гибкий, 25° - 50°

0020199441



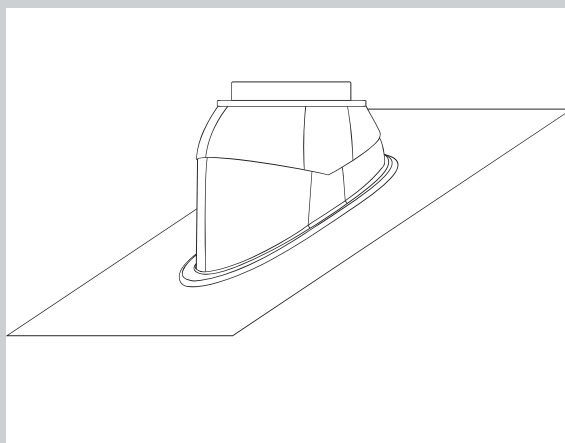
# ЭЛЕМЕНТЫ КОАКСИАЛЬНЫХ ДЫМОХОДОВ

60/100 ММ ГЕПАРД 2015, ПАНТЕРА



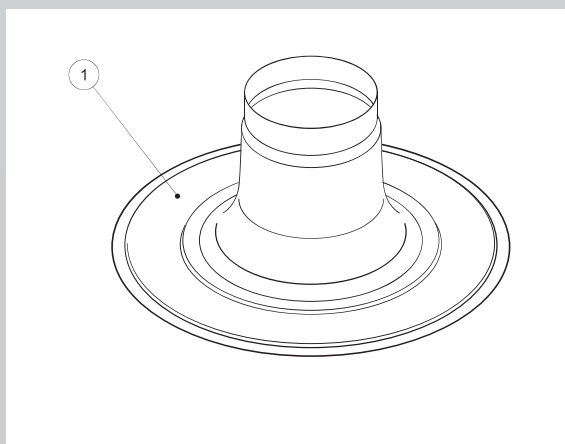
Элемент для пересечения наклонной крыши,  
гибкий, красный, 25° - 50°

0020199442



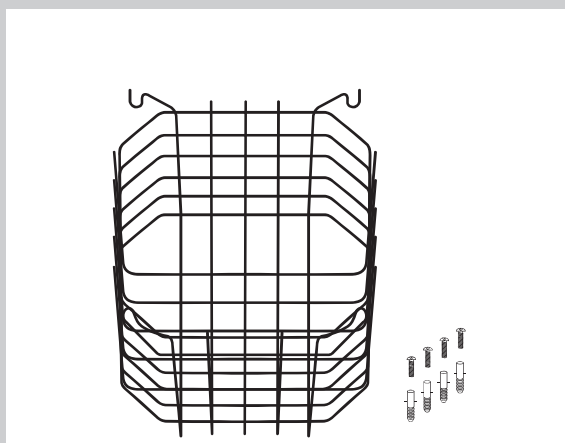
Манжета( алюминий), для оформления  
пересечения с плоской крыши

0020199443



Защитная решетка для горизонтального прохода  
через стену

0020199444



# ЭЛЕМЕНТЫ КОАКСИАЛЬНЫХ ДЫМОХОДОВ

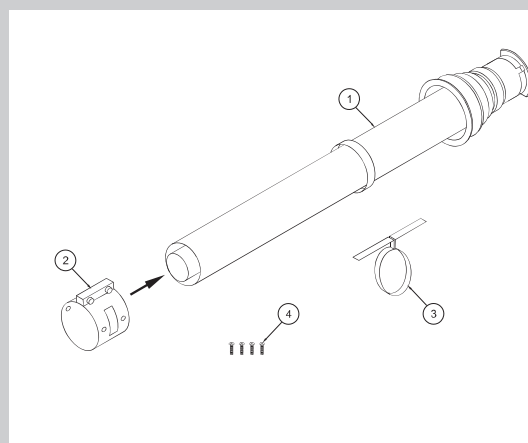
80/125 ММ ГЕПАРД 2015, ПАНТЕРА

Вертикальный проход через крышу (черный)

0020199375

Состав комплекта:

- 1 – труба, 1 шт
- 2 – хомут, 1 шт
- 3 – крепежный хомут, 1 шт
- 4 – винты, 4 шт

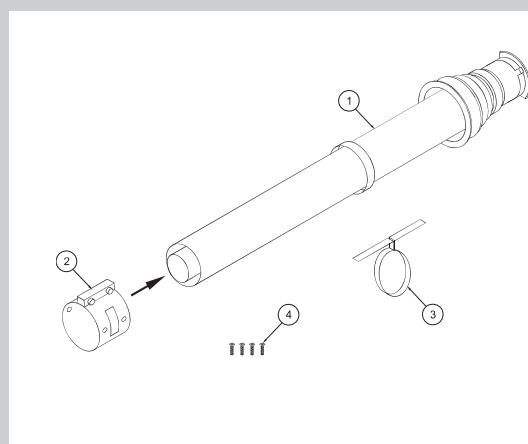


Вертикальный проход через крышу (красный)

0020199376

Состав комплекта:

- 1 – труба, 1 шт
- 2 – хомут, 1 шт
- 3 – крепежный хомут, 1 шт
- 4 – винты, 4 шт

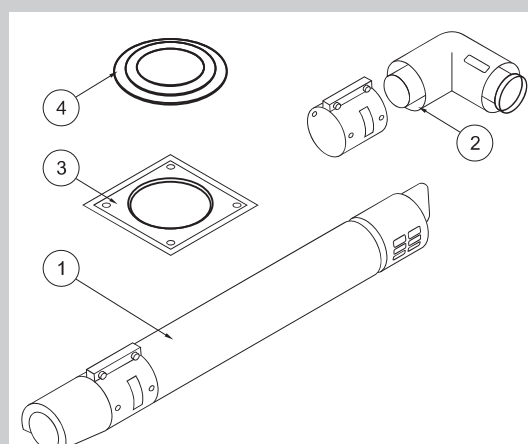


Горизонтальный проход через стену/крышу, 1000  
мм

0020199383

Состав комплекта:

- 1 – труба, 1 шт
- 2 – отвод, хомут, 1 шт
- 3 – декоративная розетка (внутренняя), 1 шт
- 4 – декоративная розетка (внешняя), 1 шт



# ЭЛЕМЕНТЫ КОАКСИАЛЬНЫХ ДЫМОХОДОВ 80/125 ММ ГЕПАРД 2015, ПАНТЕРА

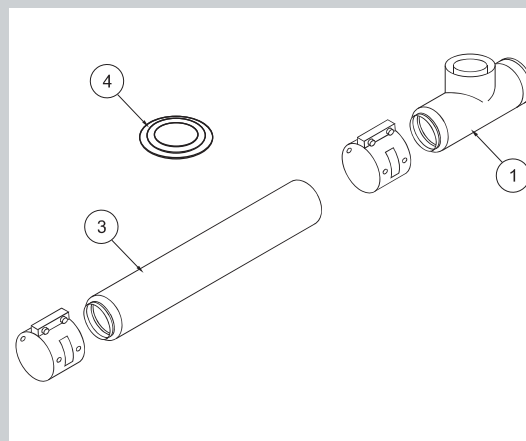


Базовый комплект 80/125 мм с опорным уголком

0020199387

Состав комплекта:

- 1 – тройник, хомут, 1 шт
- 3 – труба, хомут, 1 шт
- 4 – декоративная розетка (внешняя), 1 шт

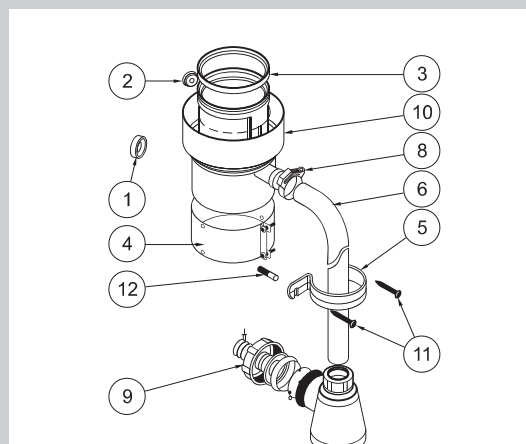


Присоединительный элемент с конденсатоотводчиком (алюм.), со шлангом, сифоном и отверстием для проведения измерений,  $\varnothing$  80/125 мм

0020202466

Состав комплекта:

- 1 – заглушка, 1 шт
- 2 – заглушка, 1 шт
- 3 – уплотнительное кольцо, 1 шт
- 4 – хомут, 1 шт
- 5 – хомут для шланга, 1 шт
- 6 – шланг, 1 шт
- 7 – сифон, 1 шт
- 8 – зажим, 1 шт
- 9 – прокладка, 1 шт
- 10 – конденсатоотводчик, 1 шт
- 11 – шурупы, 1 шт

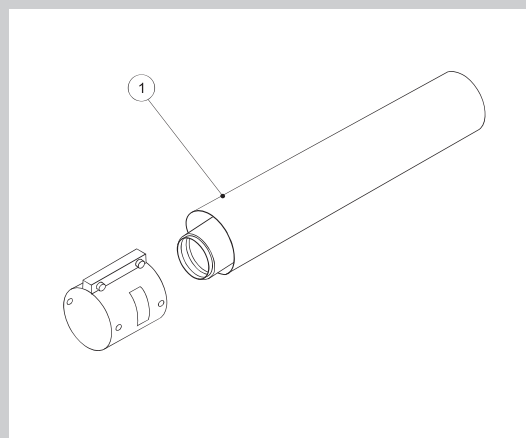


Удлинитель (алюм.), коаксиальный, 0,5м,  $\varnothing$  80/125 мм

0020199411

Состав комплекта:

- 1 – труба, 0,5 м, с хомутом





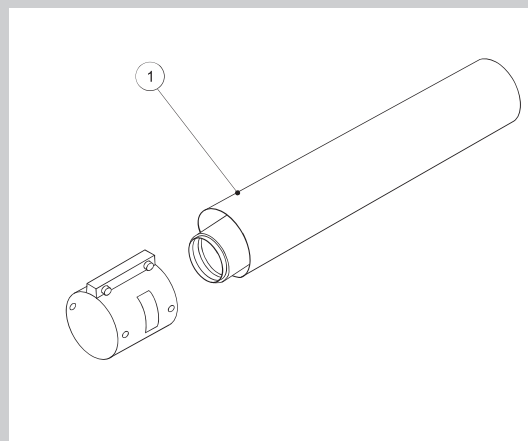
# ЭЛЕМЕНТЫ КОАКСИАЛЬНЫХ ДЫМОХОДОВ

80/125 ММ ГЕПАРД 2015, ПАНТЕРА

Удлинитель (алюм.), коаксиальный, 1,0 м,  
Ø 80/125 мм

Состав комплекта:  
1 – труба, 1 м, с хомутом

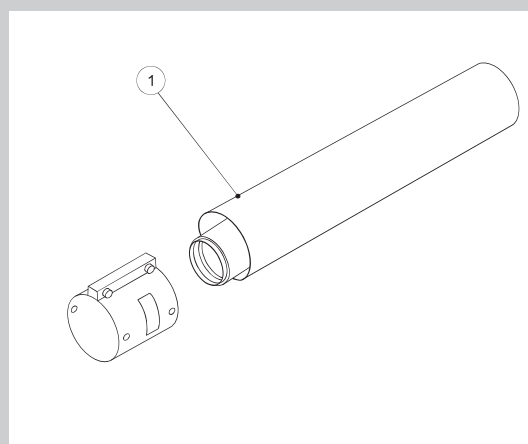
0020199412



Удлинитель (алюм.), коаксиальный, 2,0 м,  
Ø 80/125 мм

Состав комплекта:  
1 – труба, 2 м, с хомутом

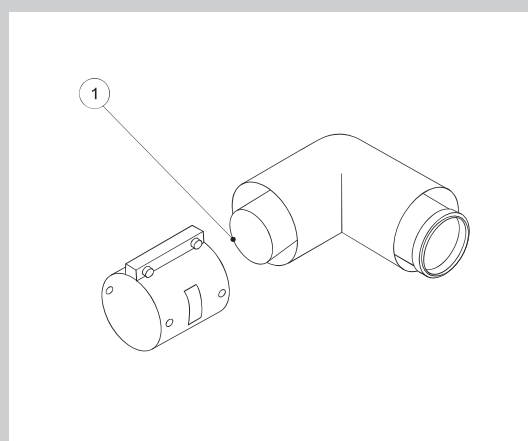
0020199413



Отвод (алюм.), коаксиальный 87°,  
Ø 80/125 мм

Состав комплекта:  
1 – отвод 87° с хомутом

0020199414



# ЭЛЕМЕНТЫ КОАКСИАЛЬНЫХ ДЫМОХОДОВ

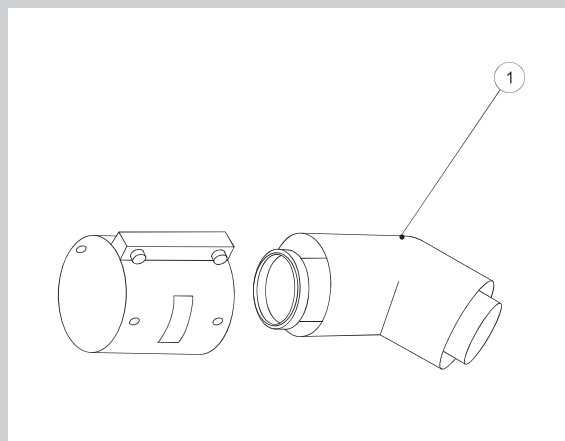
80/125 ММ ГЕПАРД 2015, ПАНТЕРА



Отвод (алюм.), коаксиальной формы 45°,  
Ø 80/125 мм

0020199416

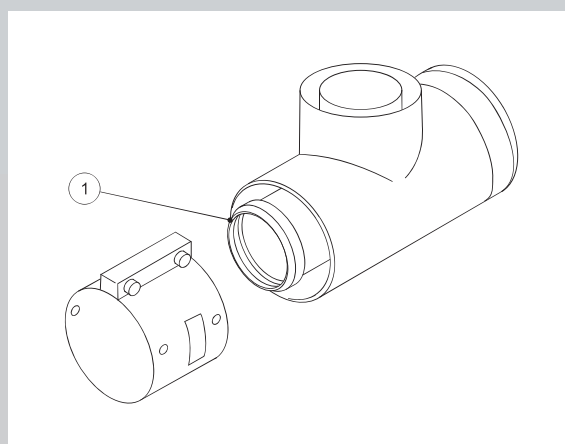
Состав комплекта:  
1 – отвод 45° с хомутом



Тройник, коаксиальный 87°, с ревизионным  
отверстием Ø 80/125 мм

0020199417

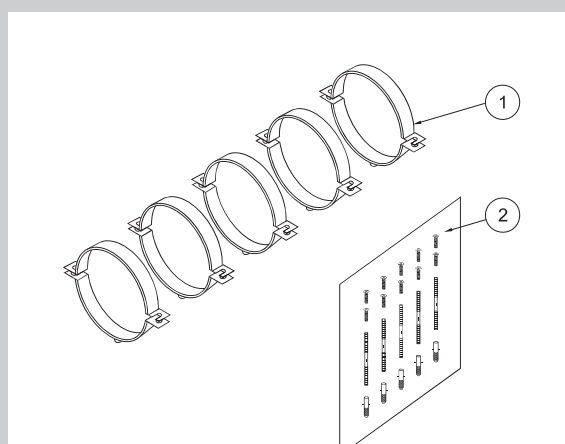
Состав комплекта:  
1 – тройник с хомутом



Хомуты для труб (5 х), Ø 125 мм,

0020199418

Состав комплекта:  
1 – хомут, 1 шт  
2 – крепежная ножка, дюбель, 1 шт



# ЭЛЕМЕНТЫ КОАКСИАЛЬНЫХ ДЫМОХОДОВ

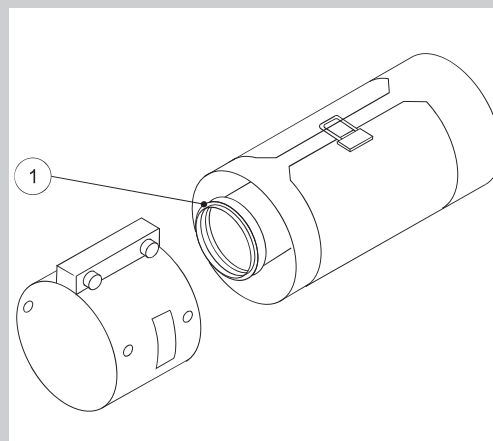
## 80/125 ММ ГЕПАРД 2015, ПАНТЕРА



Удлинитель (алюм.) с ревизионным отверстием,  
Ø 80/125 мм

Состав комплекта:  
1 – удлинитель с хомутом, 1 шт

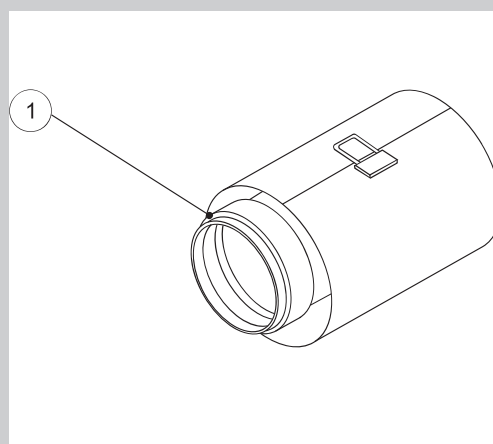
0020199419



Разъемная муфта (алюм.),  
Ø 80/125 мм

Состав комплекта:  
1 – разъединительное устройство, 1 шт

0020199420



# ЭЛЕМЕНТЫ РАЗДЕЛЬНЫХ ДЫМОХОДОВ

80/80 ММ ГЕПАРД 2015, ПАНТЕРА КОМБИНИРОВАННАЯ СИСТЕМА

С ПРОКЛАДКОЙ Ø80 В ШАХТЕ



Газ Аксессуары

Принадлежности	Заказной номер
S Базовый комплект 80/125 мм с опорным уголком	0020199387
1 Переходник с 60/100 на 80/125 мм с конденсатоотводчиком,	0020202466
2 Удлинительная труба Dn 80 мм	
0,5 м (цвет: белая)	0020199423
1,0 м (цвет: белая)	0020199424
2,0 м (цвет: белая)	0020199425
0,35 м с ревизией	0020199432
3 Оголовок шахты для трубы Dn 80 мм полипропилен	0020199422
4 Элемент из пластмассы для пересечения наклонной крыши,	
чёрный	0020199439
красный	0020199440
или манжета, алюминий, для оформления пересечения плоской крыши	0020199443
5 Распорка для крепления трубы Dn 80 мм в шахте (7 шт.)	0020199434
6 Удлинительная труба 80/125 мм (алюминий)	
0,5 м	0020199411
1,0 м	0020199412
2,0 м	0020199413

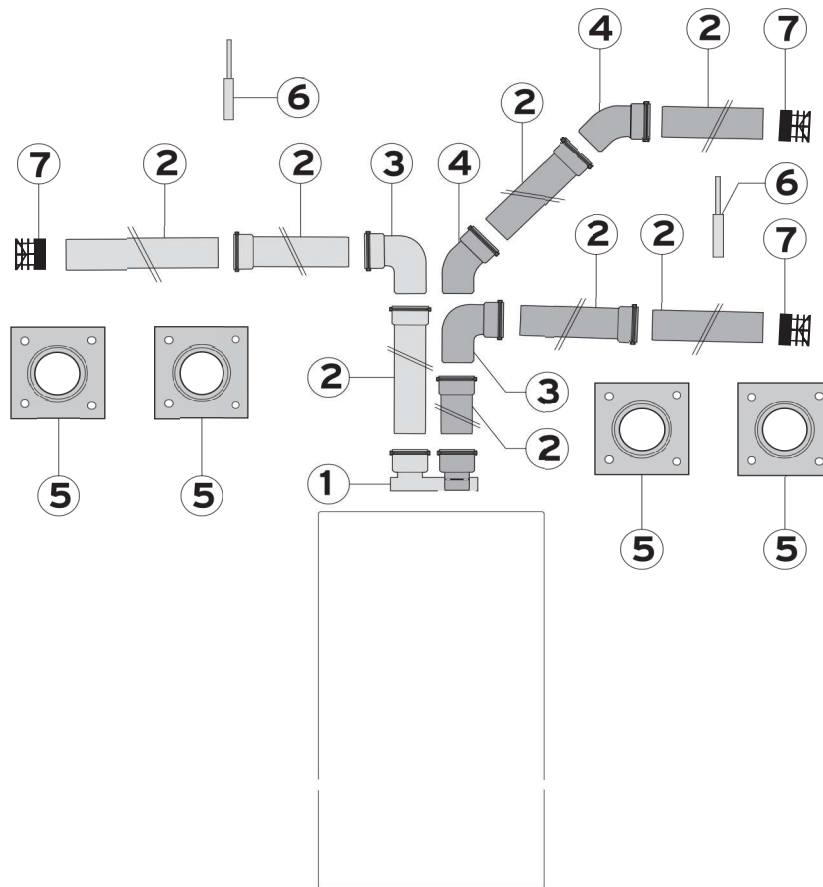
Данная иллюстрация приведена только в качестве примера.

При проектировании необходимо соблюдать рекомендации, приведенные в соответствующей технической литературе Protherm, а также соответствующие местные требования и предписания.

# ЭЛЕМЕНТЫ РАЗДЕЛЬНЫХ ДЫМОХОДОВ

80/80 ММ ГЕПАРД 2015, ПАНТЕРА

Принадлежности	Заказной номер
1 Разделительный адаптер Dn 80/80 мм	0020199389
2 Удлинительная труба Dn 80 мм 0,5 м (цвет: белая) 1,0 м (цвет: белая) 2,0 м (цвет: белая) 0,35 м с ревизией	0020199423 0020199424 0020199425 0020199432
3 Отвод 90° (цвет: белый) отвод 90°, с отверстием для проведения измерений	0020199429 0020199430
4 Отвод 45° (цвет: белый)	0020199427
5 Декоративная манжета Dn 80 мм	0020199433
6 Хомуты для крепления труб Dn 80 мм (5 шт.)	0020199436
7 Устройство защиты от ветра Dn 80 мм	0020199426



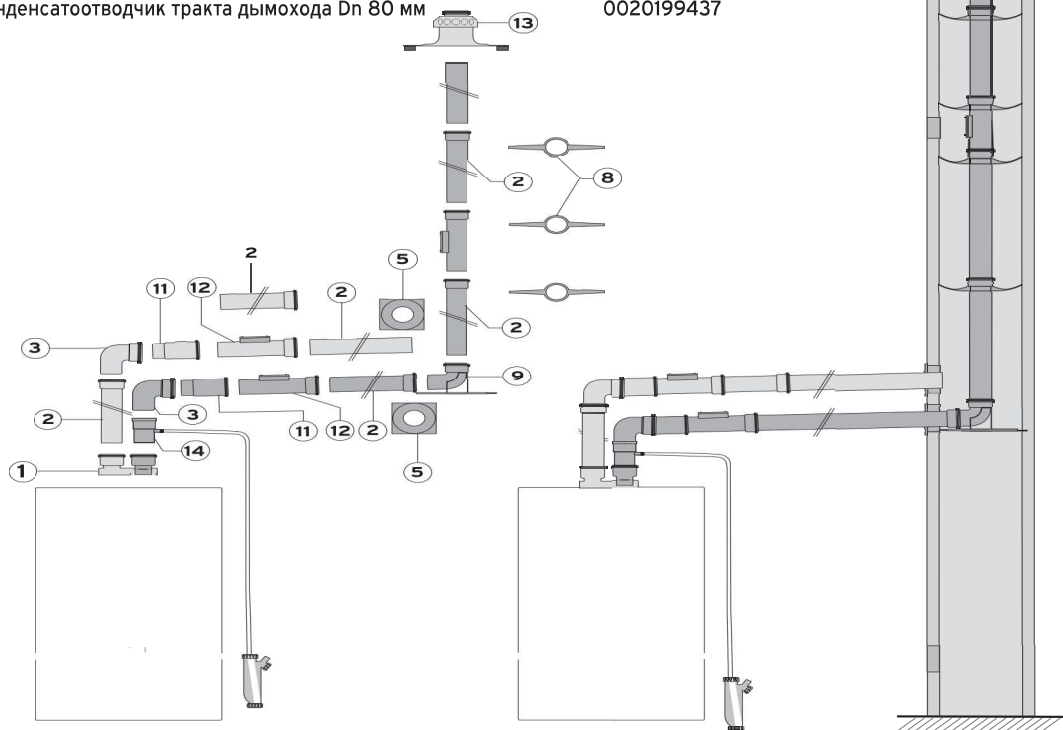
Данная иллюстрация приведена только в качестве примера.

При проектировании необходимо соблюдать рекомендации, приведенные в соответствующей технической литературе Protherm, а также соответствующие местные требования и предписания.

# ЭЛЕМЕНТЫ РАЗДЕЛЬНЫХ ДЫМОХОДОВ 80/80 ММ ГЕПАРД 2015, ПАНТЕРА



Принадлежности	Заказной номер
1 Разделительный адаптер Dn 80 / 80 мм	0020199389
2 Удлинительная труба Dn 80 мм 0,5 м (цвет: белая)	0020199423
1,0 м (цвет: белая)	0020199424
2,0 м (цвет: белая)	0020199425
0,35 м с ревизией	0020199432
3 Отвод 87 ° (цвет: белый)	0020199429
отвод 87 °, с отверстием для проведения измерений	0020199430
4 Отвод 45 ° (цвет: белый)	0020199427
5 Декоративная манжета Dn 80 мм	0020199433
6 Хомуты для крепления труб Dn 80 мм (5 шт.)	0020199436
7 Устройство защиты от ветра Dn 80 мм	0020199436
8 Распорка для крепления трубы Dn 80 мм в шахте (7 шт.)	0020199434
9 Отвод 90 ° Dn 80 мм с опорной консолью	0020199435
11 Соединительная муфта Dn 80 мм	0020199431
12 Труба с ревизией Dn 80 мм; 0,35 м	0020199432
13 Оголовок шахты для трубы Dn 80 мм полипропилен	0020199422
14 Конденсатоотводчик тракта дымохода Dn 80 мм	0020199437



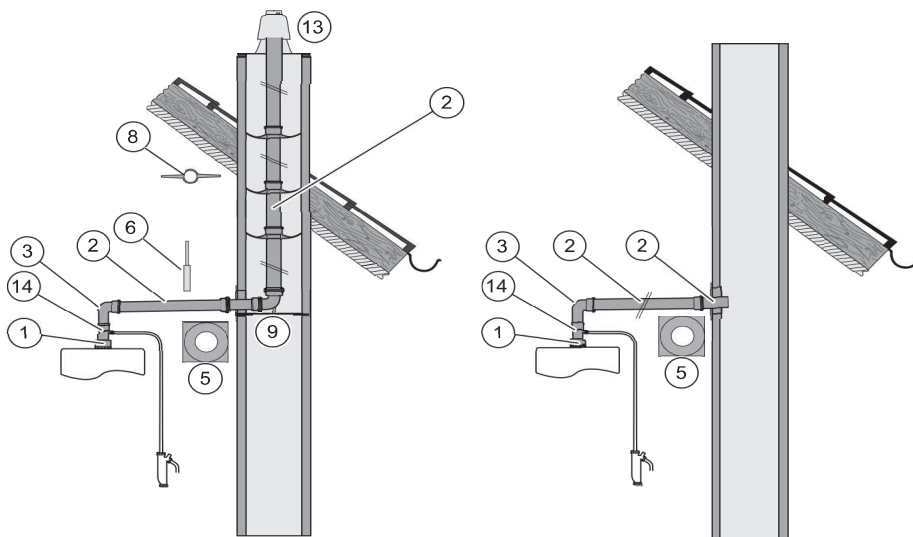
Данная иллюстрация приведена только в качестве примера.

При проектировании необходимо соблюдать рекомендации, приведенные в соответствующей технической литературе Protherm, а также соответствующие местные требования и предписания.

# ЭЛЕМЕНТЫ РАЗДЕЛЬНЫХ ДЫМОХОДОВ

80/80 ММ ГЕПАРД 2015, ПАНТЕРА ЗАБОР ВОЗДУХА ИЗ ПОМЕЩЕНИЯ

Принадлежности	Заказной номер
1 Адаптер с 60 на 80 мм с забором воздуха из помещения	0020199390
2 Удлинительная труба Dn 80 мм	
0,5 м (цвет: белая)	0020199423
1,0 м (цвет: белая)	0020199424
2,0 м (цвет: белая)	0020199425
0,35 м с ревизией	0020199432
3 Отвод 90° (цвет: белый)	0020199429
отвод 90°, с отверстием для проведения измерений	0020199430
5 Декоративная манжета Dn 80 мм	0020199430
6 Хомуты для крепления труб Dn 80 мм (5 шт.)	0020199436
8 Распорка для крепления трубы Dn 80 мм в шахте (7 шт.)	0020199434
9 Отвод 90° Dn 80 мм с опорной консолью	0020199435
13 Оголовок шахты для трубы Dn 80 мм полипропилен	0020199422
14 Конденсатоотводчик тракта дымохода Dn 80 мм	0020199437



Данная иллюстрация приведена только в качестве примера.

При проектировании необходимо соблюдать рекомендации, приведенные в соответствующей технической литературе Protherm, а также соответствующие местные требования и предписания.

**Примечание:** 1Ем (Эквивалентный метр) = 1 метр прямого участка и см. инструкцию к прибору

# ЭЛЕМЕНТЫ РАЗДЕЛЬНЫХ ДЫМОХОДОВ

80/80 ММ ГЕПАРД 2015, ПАНТЕРА

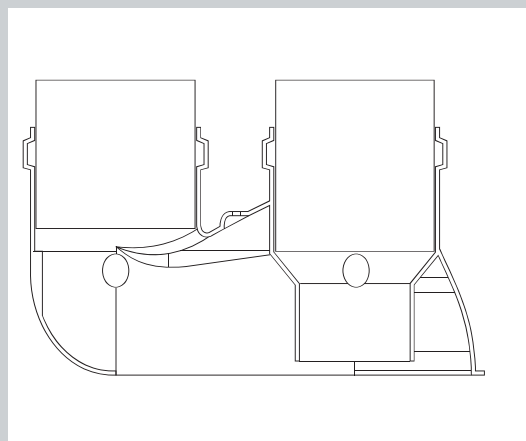


Разъединительный адаптер  
Ø 80/80 мм

0020199389

Состав комплекта:

1 – адаптер, с уплотнительными кольцами, 1 шт



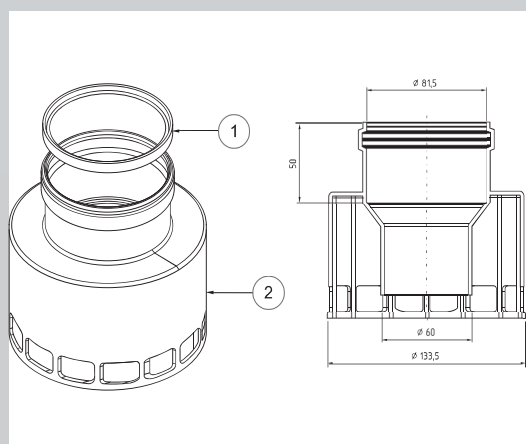
Адаптер с Ø 60 мм на Ø 80 мм забором воздуха из помещения

0020199390

Состав комплекта:

1 – уплотнительное кольцо, 1 шт

2 – адаптер, 1 шт



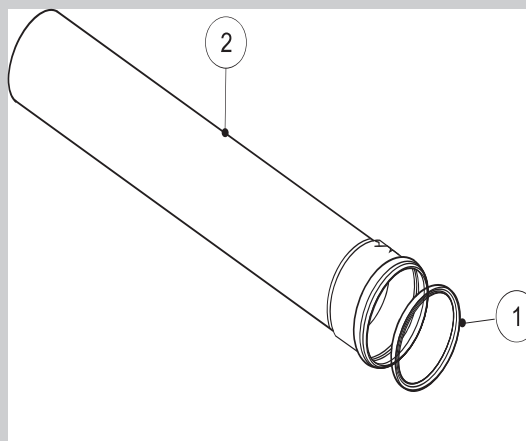
Удлинитель (алюм.), коаксиальный, 0,5 м, Ø 80 мм, белый

0020199423

Состав комплекта:

1 – уплотнительное кольцо, 1 шт

2 – труба 0,5 м, 1 шт





# ЭЛЕМЕНТЫ РАЗДЕЛЬНЫХ ДЫМОХОДОВ

80/80 ММ ГЕПАРД 2015, ПАНТЕРА

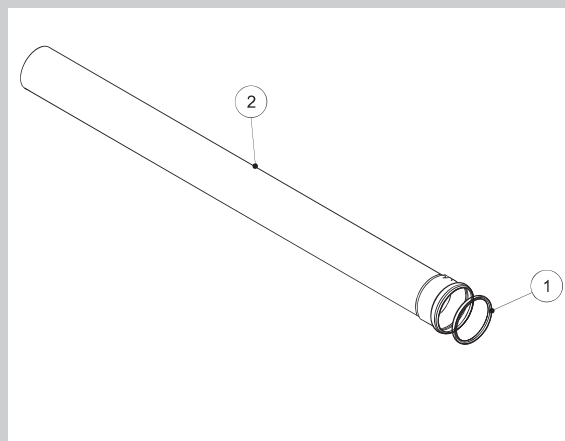


Удлинитель (алюм.), 1,0 м, Ø 80 мм, белый

0020199424

Состав комплекта:

- 1 – уплотнительное кольцо, 1 шт
- 2 – труба 1м, 1 шт

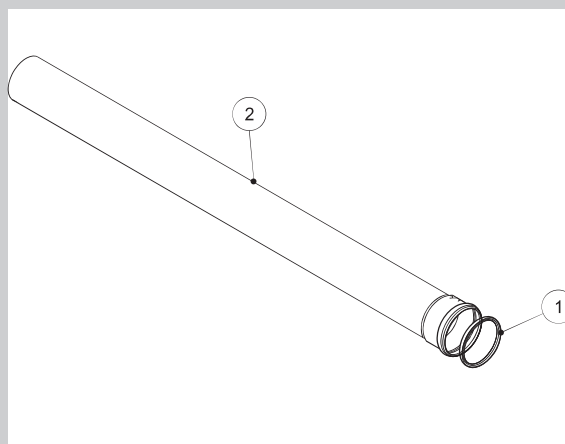


Удлинитель (алюм.), 2,0 м, Ø 80 мм, белый

0020199425

Состав комплекта:

- 1 – уплотнительное кольцо, 1 шт
- 2 – труба 2м, 1 шт

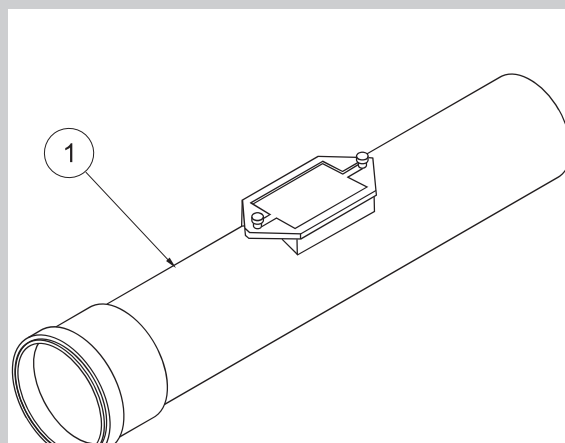


Удлинитель (алюм.) с ревизионным отверстием,  
Ø 80мм, белый

0020199432

Состав комплекта:

- 1 – труба, 1 шт



# ЭЛЕМЕНТЫ РАЗДЕЛЬНЫХ ДЫМОХОДОВ

80/80 ММ ГЕПАРД 2015, ПАНТЕРА

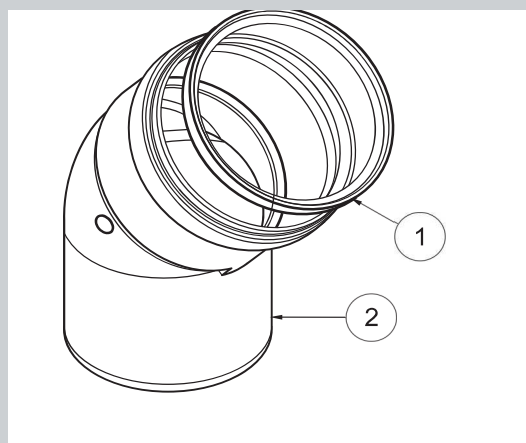


Отвод (алюм.), 45°, Ø 80 мм, белый

0020199427

Состав комплекта:

- 1 – уплотнительное кольцо, 1 шт
- 2 – отвод 45°, 1 шт

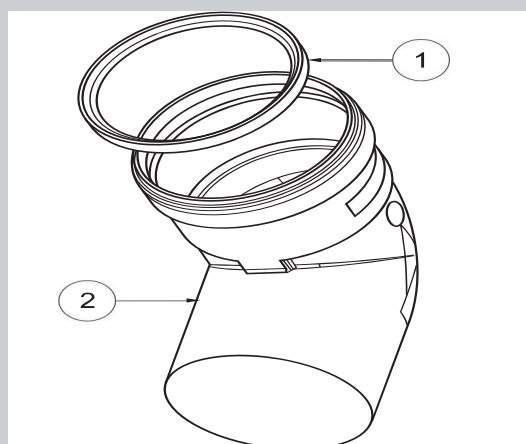


Отвод (алюм.), 87°, Ø 80 мм, белый

0020199429

Состав комплекта:

- 1 – уплотнительное кольцо, 1 шт
- 2 – отвод 87°, 1 шт

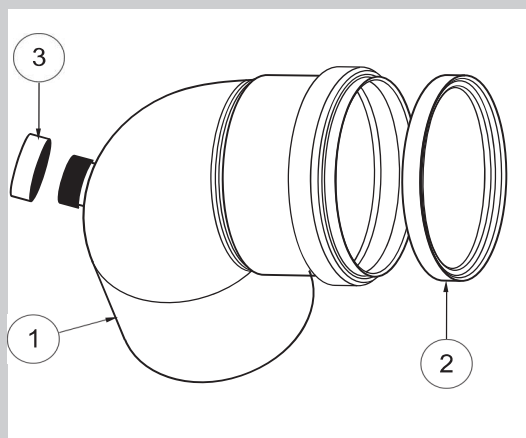


Отвод (алюм.), 87°, Ø 80 мм, белый, с отверстием для проведения измерения

0020199430

Состав комплекта:

- 1 – заглушка, 1 шт
- 2 – уплотнительное кольцо, 1 шт
- 3 – отвод 87°, 1 шт



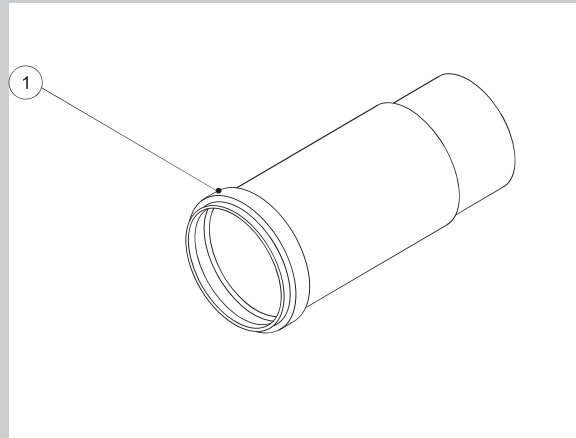
# ЭЛЕМЕНТЫ РАЗДЕЛЬНЫХ ДЫМОХОДОВ

80/80 ММ ГЕПАРД 2015, ПАНТЕРА



Соединительная муфта (алюм.), Ø 80 мм, белая

0020199431



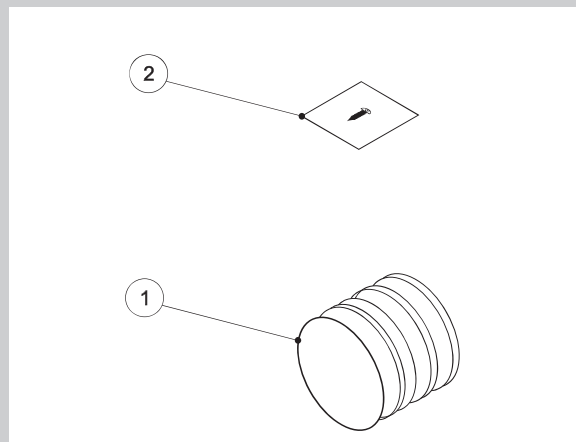
Защита от ветра

0020199426

Состав комплекта:

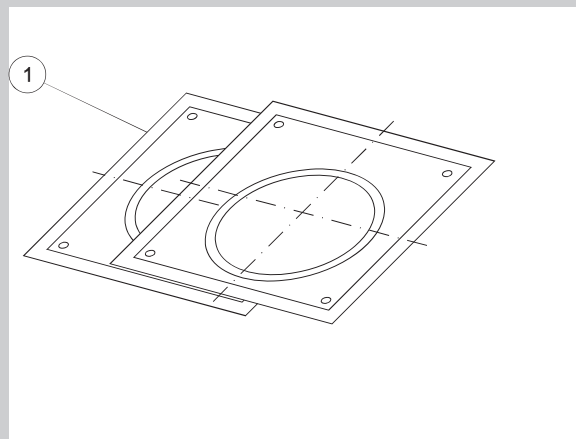
1 – защита от ветра

2 – винт



Декоративная манжета

0020199433



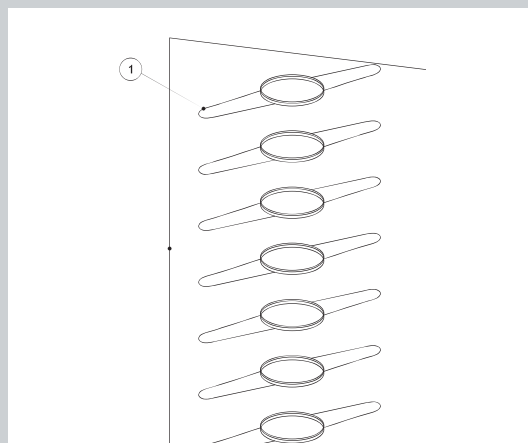
# ЭЛЕМЕНТЫ РАЗДЕЛЬНЫХ ДЫМОХОДОВ

80/80 ММ ГЕПАРД 2015, ПАНТЕРА



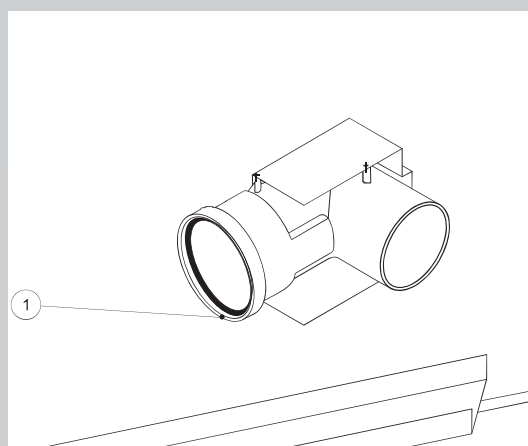
Распорка (7 х),  $\varnothing$  80 мм, для крепления трубы в шахте

0020199434



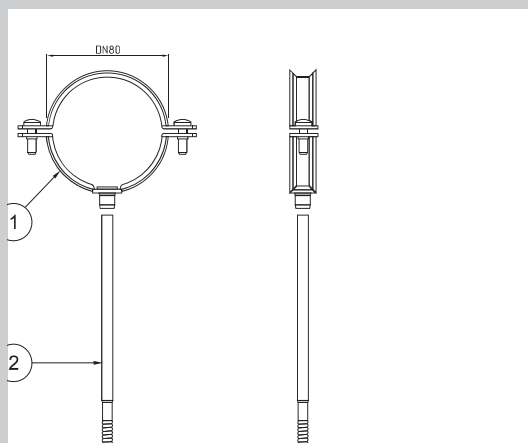
Отвод с опорной консолью (алюм.) для подключения к шахте  $\varnothing$  80 мм

0020199435



Хомуты для труб (5 х),  $\varnothing$  80 мм,

0020199436



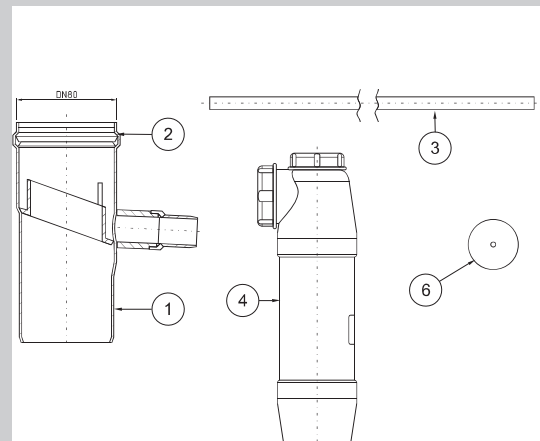
# ЭЛЕМЕНТЫ РАЗДЕЛЬНЫХ ДЫМОХОДОВ 80/80 ММ ГЕПАРД 2015, ПАНТЕРА

Конденсатоотводчик (алюм.), со шлангом и сифоном, Ø 80 мм

0020199437

Состав комплекта:

- 1 – Конденсатоотводчик, 1 шт
- 2 – уплотнительное кольцо, 1 шт
- 3 – шланг, 1 шт
- 4 – сифон, 1 шт
- 6 – прокладка, 1 шт

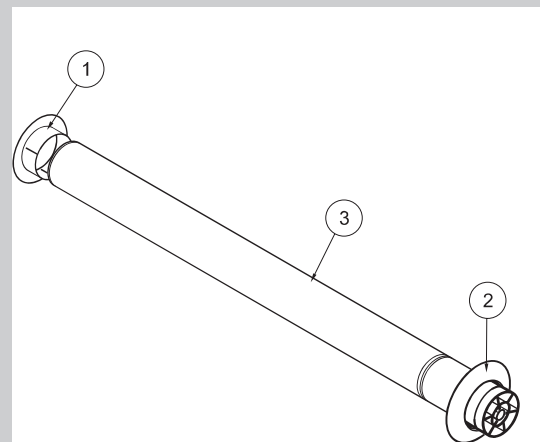


Труба воздуховода с защитной решеткой, Ø 80 мм

0020199438

Состав комплекта:

- 1 – декоративная розетка (внутренняя), 1 шт
- 2 – декоративная розетка (внешняя), 1 шт
- 3 – труба, 1 шт



Оголовок шахты

0020199422

