

# BAXI

## DUO - TEC COMPACT

en

CONDENSING GAS WALL-HUNG BOILERS

*Instructions manual for users and fitters*

ru

НАСТЕННЫЙ ГАЗОВЫЙ КОНДЕНСАЦИОННЫЙ КОТЕЛ

*Паспорт изделия. Руководство по установке и эксплуатации*

es

CALDERA MURAL DE GAS DE CONDENSACIÓN

*Manual de uso destinado al usuario y al instalador*

089-14



EAC

Уважаемый пользователь,  
Мы убеждены, что приобретенное Вами изделие будет соответствовать всем Вашим требованиям. Наши изделия разработаны таким образом, чтобы обеспечить хорошую работу, простоту и легкость эксплуатации. Сохраните это руководство и пользуйтесь им в случае возникновения какой-либо проблемы. В данном руководстве Вы найдете полезные сведения, которые помогут Вам правильно и эффективно использовать Ваше изделие.

Наша компания заявляет, что данные модели котлов соответствуют основным требованиям перечисленных далее Директив:

- Директива о газе **2009/142/CE**
- Директива о производительности **92/42/CEE**
- Директива об электромагнитной совместимости **2004/108/CE**
- Директива о низком напряжении **2006/95/CE**

Наша компания постоянно работает над усовершенствованием своих изделий и сохраняет за собой право в любой момент и без предварительного уведомления изменять информацию, приведенную в данном документе. Настоящее руководство является информационной поддержкой и не может рассматриваться в качестве договора по отношению к третьим лицам.

**Оборудование может использоваться детьми не младше 8 лет, людьми с ограниченными физическими или умственными возможностями или людьми с недостаточным опытом и знаниями только под присмотром и при условии, что они были обучены безопасному обращению с оборудованием и поняли опасности, связанные с его эксплуатацией. Не позволяйте детям играть с оборудованием. Действия по чистке и уходу, входящие в обязанности пользователя, не должны выполняться детьми без присмотра.**

## СОДЕРЖАНИЕ

|  |    |
|--|----|
| ОПИСАНИЕ СИМВОЛОВ .....  | 23 |
| МЕРЫ БЕЗОПАСНОСТИ .....  | 23 |
| ОБЩИЕ ПРЕДУПРЕЖДЕНИЯ .....   | 24 |
| РЕКОМЕНДАЦИИ ПО ЭКОНОМИИ ЭНЕРГИИ .....                                     | 24 |
| 1. ВВОД КОТЛА В ЭКСПЛУАТАЦИЮ .....   | 25 |
| 1.1 РЕГУЛИРОВКА ТЕМПЕРАТУРЫ ПОДАЧИ ОТОПЛЕНИЯ И ГОРЯЧЕЙ ВОДЫ .....          | 25 |
| 1.2 РЕЖИМ РАБОТЫ .....   | 25 |
| 2. ВЫКЛЮЧЕНИЕ НА ДЛИТЕЛЬНЫЙ ПЕРИОД. ЗАЩИТА ОТ ЗАМЕРЗАНИЯ .....             | 26 |
| 3. ПЕРЕВОД КОТЛА НА ДРУГОЙ ТИП ГАЗА .....                                  | 26 |
| 4. НЕПОЛАДКИ .....   | 26 |
| 5. МЕНЮ ИНФОРМАЦИИ О КОТЛЕ .....   | 27 |
| 6. ВЫКЛЮЧЕНИЕ КОТЛА .....  | 27 |
| 7. НАПОЛНЕНИЕ СИСТЕМЫ .....  | 27 |
| 8. ИНСТРУКЦИИ ПО ПЛАНОВОМУ ТЕХОБСЛУЖИВАНИЮ .....                           | 27 |
| ПРЕДУПРЕЖДЕНИЯ ПЕРЕД МОНТАЖОМ .....  | 28 |
| 9. МОНТАЖ КОТЛА .....  | 28 |
| 9.1 РАЗМЕРЫ КОТЛА .....  | 28 |
| 10. МОНТАЖ ДЫМОХОДА И ВОЗДУХОВОДА .....                                    | 29 |
| 10.1 КОАКСИАЛЬНЫЕ ДЫМОХОДЫ .....   | 29 |
| 10.2 РАЗДЕЛЬНЫЕ ДЫМОХОДЫ .....   | 29 |
| 11. ЭЛЕКТРИЧЕСКИЕ СОЕДИНЕНИЯ .....   | 30 |
| 11.1 ПОДКЛЮЧЕНИЕ КОМНАТНОГО ТЕРМОСТАТА .....                               | 30 |
| 11.2 АКСЕССУАРЫ, КОТОРЫЕ НЕ ВКЛЮЧЕНЫ В КОМПЛЕКТ ПОСТАВКИ .....             | 31 |
| 11.2.3 ПОДСОЕДИНЕНИЕ МНОГОЗОНАЛЬНОЙ СИСТЕМЫ ОТОПЛЕНИЯ .....                | 31 |
| 12. СПЕЦИАЛЬНЫЕ ФУНКЦИИ .....  | 32 |
| 12.1 ПЕРВЫЙ ПУСК .....   | 32 |
| 12.2 ФУНКЦИЯ УДАЛЕНИЯ ВОЗДУХА ИЗ СИСТЕМЫ ОТОПЛЕНИЯ .....                   | 32 |
| 12.3 ФУНКЦИЯ ОЧИСТКИ ДЫМОХОДА .....  | 32 |
| 12.4 КОНТРОЛЬ ПРОДУКТОВ СГОРАНИЯ (%) .....                                 | 33 |
| ФУНКЦИЯ РЕГУЛИРОВАНИЯ СОСТАВА ПРОДУКТОВ СГОРАНИЯ (CO <sub>2</sub> %) ..... | 33 |
| 13. ГАЗОВЫЙ КЛАПАН .....   | 33 |
| 13.1 ПОРЯДОК ПЕРЕВОДА КОТЛА НА ДРУГОЙ ТИП ГАЗА .....                       | 33 |
| 14. НАСТРОЙКА ПАРАМЕТРОВ .....   | 34 |
| 14.1 РЕГУЛИРОВКА МАКСИМАЛЬНОЙ МОЩНОСТИ ОТОПЛЕНИЯ .....                     | 35 |
| 15. ПОИСК И УСТРАНЕНИЕ НЕИСПРАВНОСТЕЙ СЕРВИСНЫМИ СПЕЦИАЛИСТАМИ .....       | 36 |
| 16. УСТРОЙСТВА ДЛЯ РЕГУЛИРОВАНИЯ И БЕЗОПАСНОСТИ .....                      | 38 |
| 17. ХАРАКТЕРИСТИКИ РАСХОДА/НАПОРА .....                                    | 38 |
| 18. РАСПОЛОЖЕНИЕ ЭЛЕКТРОДОВ .....  | 38 |
| 19. ЕЖЕГОДНОЕ ТЕХОБСЛУЖИВАНИЕ .....  | 39 |
| 19.1 ГИДРАВЛИЧЕСКИЙ УЗЕЛ .....   | 39 |
| 19.2 ЧИСТКА ФИЛЬТРОВ .....   | 39 |
| 19.3 ДЕМОНТАЖ ВТОРИЧНОГО ТЕПЛООБМЕННИКА .....                              | 39 |
| 19.4 ЗАМЕНА ДЕТАЛЕЙ .....  | 40 |
| ФУНКЦИЯ АВТОМАТИЧЕСКОЙ КАПИБРОВКИ .....                                    | 40 |
| 20. ТЕХНИЧЕСКИЕ ХАРАКТЕРИСТИКИ .....                                       | 41 |

## ОПИСАНИЕ СИМВОЛОВ



### **ПРЕДУПРЕЖДЕНИЕ**

Риск повреждения или неисправности при работе оборудования. Соблюдать повышенную осторожность и выполнять предупреждения о возможном риске для людей.



### **ОПАСНОСТЬ ОЖОГОВ**

Подождать пока оборудование остынет, перед тем, как дотрагиваться до горячих частей.



### **ОПАСНОСТЬ ВЫСОКОЕ НАПРЯЖЕНИЕ**

Электрические детали находятся под напряжением, существует риск удара электричеством.



### **ОПАСНОСТЬ ЗАМЕРЗАНИЯ**

Возможно образование льда вследствие действия низких температур.



### **ВАЖНАЯ ИНФОРМАЦИЯ**

С особым вниманием прочитайте полезные сведения, которые помогут Вам правильно использовать Ваше изделие.



### **ОБЩИЙ ЗАПРЕТ**

Запрещается делать / использовать указанное рядом с символом.

## МЕРЫ БЕЗОПАСНОСТИ

### **ЗАПАХ ГАЗА**

- Выключить котел.
- Не включать электроприборы (не включать свет).
- Погасить открытое пламя, открыть окно.
- Позвонить в центр техсервиса.

### **ЗАПАХ ОТРАБОТАННЫХ ГАЗОВ**

- Выключить котел.
- Проветрить помещение, открыв двери и окна.
- Позвонить в центр техсервиса.

### **ЛЕГКО ВОСПЛАМЕНЯЮЩИЙСЯ МАТЕРИАЛ**

Не использовать и/или складывать легко воспламеняющиеся материалы (растворители, бумагу, и т. д.) рядом с котлом.

### **ТЕХОБСЛУЖИВАНИЕ И ЧИСТКА КОТЛА**

Перед выполнением любых операций отключить электропитание котла.



Оборудование не предназначено для использования людьми, чьи физические и умственные способности ограничены, или людьми с недостаточным опытом или знаниями, за исключением тех случаев, когда им оказывается помощь со стороны других лиц, отвечающих за их безопасность и прошедших инструктаж по пользованию оборудованием.

## ОБЩИЕ ПРЕДУПРЕЖДЕНИЯ

Котел предназначен для нагрева воды не выше температуры кипения при атмосферном давлении. Он подключается к системе отопления и к системе приготовления горячей воды в соответствии с его характеристиками и мощностью. Котел должен устанавливаться квалифицированным специалистом. До установки котла необходимо:

- Проверить, что котел настроен на работу с данным типом газа. Данная информация приведена на упаковке и на заводской табличке (шильдике) котла.
- Убедиться, что в дымоходе имеется достаточная тяга, отсутствуют сужения, и нет поступления посторонних продуктов сгорания, за исключением тех случаев, когда дымоход специально спроектирован для обслуживания нескольких устройств, в соответствии с конкретными стандартами и действующими предписаниями.
- При присоединении дымоотводящего патрубка к уже имеющемуся дымоходу проверить, что дымоход полностью очищен, т.к. при работе котла частицы сажи могут оторваться от стенок дымохода и закрыть выход продуктов сгорания, создав тем самым опасную ситуацию.
- Кроме того, чтобы сохранить действие гарантии на аппарат и для поддержания его правильного функционирования, необходимо применять следующие меры предосторожности.

### 1. Контур ГВ

- 1.1 Если жесткость воды выше значения 20° F (где 1° F = 10 мг карбоната кальция на 1 литр воды), следует установить полифосфатный дозатор или аналогичную систему для умягчения воды, которая соответствует действующим нормативам.
- 1.2 Тщательно промыть оборудование после его установки и перед началом эксплуатации.
- 1.3 Материалы, использованные в контуре горячего водоснабжения, соответствуют Директиве 98/83/CE.

### 2. Контур отопления

**2.1 Новая установка:** Перед установкой котла отопительное оборудование должно быть предварительно очищено, чтобы убрать возможные отложения или загрязнения (кусочки обшивки, спайки, растворители), используя для этого не кислотные и не щелочные вещества, не оказывающие вредного воздействия на металлы, пластик и резину, имеющиеся в свободной продаже. Для защиты оборудования от накипи необходимо использовать вещества-ингибиторы, такие как SENTINEL X100 и FERNOX Protettivo для отопительного оборудования. При использовании очищающих веществ необходимо строго следовать указаниям инструкций по их применению.

**2.2 Существующая установка:** Перед установкой котла отопительное оборудование должно быть предварительно опустошено и очищено от грязи и отложений, используя вещества, имеющиеся в свободной продаже. Вещества, рекомендуемые для очистки оборудования: SENTINEL X300 или X400 и FERNOX rigeneratore для отопительного оборудования. При использовании очищающих веществ необходимо строго следовать указаниям инструкций по их применению. Напоминаем Вам, что наличие отложений в тепловом оборудовании приводит к проблемам в работе котла (перегрев и шумность теплообменника)

Первый пуск котла должен производиться квалифицированным специалистом. Необходимо убедиться в следующем:

- Параметры котла по электропитанию, воде и газу соответствуют имеющимся системам электро-, водо-, и газоснабжения.
- Эта система должна отвечать действующим нормам.
- Аппарат правильно подключен к электропитанию и заземлению.



*При несоблюдении вышеперечисленных требований гарантия от завода-изготовителя теряет свою силу. Данные уполномоченных центров техсервиса приводятся на прилагаемом листе. Перед первым пуском снимите с котла защитную пленку. Чтобы не повредить окрашенные поверхности, во время мытья и чистки поверхностей не используйте жесткие инструменты или абразивные моющие средства.*



Элементы упаковки (пластиковые пакеты, полистирол и т.д.) необходимо беречь от детей, т.к. они представляют собой потенциальный источник опасности.

## РЕКОМЕНДАЦИИ ПО ЭКОНОМИИ ЭНЕРГИИ

### Управление системой отопления

Необходимо отрегулировать температуру подачи котла в зависимости от типа установки. Для установок с термосифонами (радиаторами), рекомендуется задать максимальную температуру подачи воды нагрева на 60°C, и повышать эту температуру, если не удается достичь требуемого комфорта внутри помещения. В случае с установкой с излучающими панелями в полу не следует превышать температуру, предусмотренную проектировщиком установки. Рекомендуется использовать наружный зонд и/или панель управления для автоматической адаптации температуры подачи в зависимости от атмосферных условий или внутренней температуры. Таким образом, не вырабатывается лишнее тепло, по сравнению с необходимым. Отрегулируйте температуру помещения, не приводя к его перегреву. Повышение на один градус приводит к увеличению потребляемой мощности около 6%. Необходимо отрегулировать температуру помещения в зависимости от назначения помещения. Например, спальни или менее используемые помещения могут отапливаться меньше. Используйте часовое программирование и задавайте температуру помещения в ночные часы ниже, чем в дневные часы, примерно на 5°C. Более сильное снижение не выгодно с экономической точки зрения. Только в случае длительного отсутствия, например, на время отпуска, можно дополнительно понизить настройку температуры. Не закрывайте радиаторы, чтобы не нарушить правильную циркуляцию воздуха. Не оставляйте окна приоткрытыми, чтобы проветрить помещение, а открывайте их полностью на короткий промежуток времени.

### Горячая вода

Удастся достичь хорошей экономии энергии, задавая требуемую температуру горячей воды, не смешивая ее с холодной водой. Дополнительный нагрев воды приводит к бесполезной трате энергии и повышению образования известковой накипи.



**БАКСИ** европейский лидер по производству котлов и высокотехнологичных отопительных систем, сертифицирована CSQ по системам управления качеством (ISO 9001), по охране окружающей среды (ISO 14001) и по обеспечению здоровья и безопасности (OHSAS 18001). Эта сертификация подтверждает, что стратегическими задачами БАКСИ С.п.А. являются охрана окружающей среды, надежность и качество собственной продукции, обеспечение здоровья и безопасности служащих. Компания постоянно стремится к улучшению указанных аспектов, с целью наибольшего удовлетворения собственных клиентов.



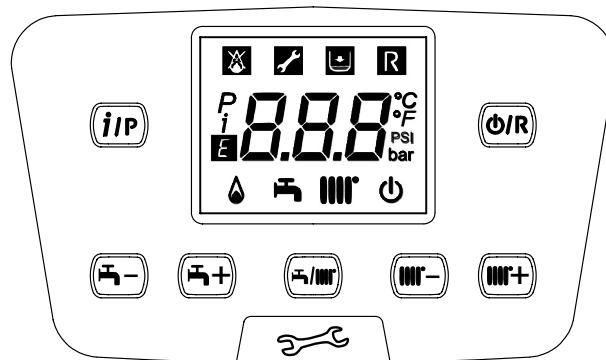
# 1. ВВОД КОТЛА В ЭКСПЛУАТАЦИЮ

Действовать, как указано далее, для правильного включения котла:

- Убедитесь, что имеется требуемое давление в системе (глава 6);
- Подать электропитание к котлу.
- Откройте газовый клапан (желтый, расположенный под котлом);
- Выбрать желаемый режим работы (раздел 1.2).

## Описание КНОПОК

|  |   |
|--|---|
|  | Регулирование температуры ГВС<br>(кнопка+ для увеличения температуры и кнопка – для уменьшения)               |
|  | Регулирование температуры отопительной воды<br>(кнопка+ для увеличения температуры и кнопка – для уменьшения) |
|  | Информация о работе котла   |
|  | Режим работы:<br>ГВС - ГВС и Отопление - Только отопление   |
|  | Выключить – Перегрузить – Выйти из меню/функции   |



## Описание СИМВОЛОВ

|  |   |  |   |
|--|---|--|---|
|  | Выключено: отопление и ГВС отключены<br>(активна только функция защиты от замерзания) |  | Горелка включена                        |
|  | Аномалия, мешающая розжигу горелки  |  | Работа в режиме ГВС                     |
|  | Низкое давление воды в котле/системе  |  | Работа в режиме отопления               |
|  | Необходимо вмешательство сервисного центра  |  | Меню программирования                   |
|  | Перезапуск котла вручную (кнопка  |  | Меню информации о котле                 |
|  | Наличие неисправности   |  | Установленные единицы измерения (SI/US) |

## 1.1 РЕГУЛИРОВКА ТЕМПЕРАТУРЫ ПОДАЧИ ОТОПЛЕНИЯ И ГОРЯЧЕЙ ВОДЫ

Регулировка температуры подачи отопления и ГВС (при наличии внешнего бойлера) осуществляется при помощи кнопок и . Когда горелка работает, на дисплее горит символ .

**ОТОПЛЕНИЕ:** во время работы котла в режиме отопления на дисплее отображается мигающий символ и температура подачи отопления (°C).

При подключении датчика уличной температуры кнопки и косвенно регулируют температуру в помещении (по умолчанию – 20°C, см. главу 10.2.1).

**РЕЖИМ ГОРЯЧЕЙ ВОДЫ:** Когда котел работает в режиме горячего водоснабжения, на дисплее появляется мигающий символ и температура воды в первичном теплообменнике котла (°C).

## 1.2 РЕЖИМ РАБОТЫ

| ОТОБРАЖАЕМЫЙ СИМВОЛ | РЕЖИМ РАБОТЫ     |
|---------------------|------------------|
|                     | ГВС              |
|                     | ГВС и ОТОПЛЕНИЕ  |
|                     | ТОЛЬКО ОТОПЛЕНИЕ |

Чтобы задать работу котла в режиме «ГВС», «ГВС и отопление» или «Только отопление», нажмите несколько раз кнопку и выберите один из трех доступных режимов.

Чтобы выключить все режимы работы котла, оставив включенной функцию защиты от замерзания, нажмите минимум на 3 секунды кнопку , на дисплее высветится только символ (если котел заблокирован, подсветка дисплея мигает).

## 2. ВЫКЛЮЧЕНИЕ НА ДЛИТЕЛЬНЫЙ ПЕРИОД. ЗАЩИТА ОТ ЗАМЕРЗАНИЯ

Желательно избегать того, чтобы система отопления была полностью пустой, поскольку смена воды могут вызвать ненужный вредный осадок и накипь внутри котла и нагреваемых частях. Если в зимнее время оборудование не используется и есть опасность обледенения, рекомендуем смешать воду в системе со специальными защищающими от обледенения веществами (например, пропиленгликоль, смешанный с ингибиторами накипеобразования и коррозии). Электронное управление котлом снабжена функцией "защита от замерзания" в режиме отопления, которая при температуре подачи ниже 5 °С включает горелку до достижения температуры, равной 30 °С.



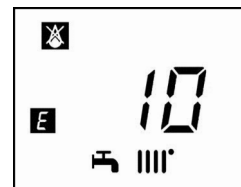
Функция действует, если котел подключен к электросети, открыт газ, давление в системе соответствует указанной норме и котел на заблокирован.

## 3. ПЕРЕВОД КОТЛА НА ДРУГОЙ ТИП ГАЗА

Котел может работать как на метане (G20), так и на сжиженном газе GPL (G31). В случае необходимости смены типа газа, следует обратиться в АВТОРИЗОВАННУЮ СЛУЖБУ ТЕХНИЧЕСКОЙ ПОДДЕРЖКИ.

## 4. НЕПОЛАДКИ

Неисправности, отражаемые на дисплее, определяются при помощи символа **E** и номера (код ошибки). Полный список неисправностей см. в следующей таблице. Если на дисплее отображается символ неисправности **R**, пользователь должен нажать RESET (команда сброса). Для ПЕРЕЗАПУСКА котла нажмите и удерживайте нажатой в течение 2 секунд кнопку **(ON)**. В случае, если часто появляется символ данной неисправности, обратитесь в ближайший авторизованный сервисный центр.



| <b>E</b>       | Описание неисправности   | СПОСОБ УСТРАНЕНИЯ  |
|----------------|--|--|
| <b>09</b>      | Неправильно подключен газовый клапан.  | Обратитесь в авторизованный сервисный центр.   |
| <b>10</b>      | Неисправен уличный датчик  | Обратитесь в авторизованный сервисный центр.   |
| <b>12</b>      | Дифференциальный гидравлический прессостат не переключает контакты   | Обратитесь в авторизованный сервисный центр.   |
| <b>13</b>      | Залипли контакты дифференциального гидравлического прессостата   | Обратитесь в авторизованный сервисный центр.   |
| <b>15</b>      | Неисправно управление газовым клапаном   | Обратитесь в авторизованный сервисный центр.   |
| <b>18</b>      | Происходит автоматическое заполнение гидравлического контура   | Дождитесь конца цикла заполнения   |
| <b>19</b>      | Неисправность на стадии заполнения системы   | Нажмите и удерживайте нажатой не менее 2 секунд кнопку <b>R</b> .  |
| <b>20</b>      | Неисправен датчик температуры на подаче контура отопления  | Обратитесь в авторизованный сервисный центр.   |
| <b>28</b>      | Неисправен датчик тяги   | Обратитесь в авторизованный сервисный центр.   |
| <b>40</b>      | Неисправен датчик температуры на возврате контура отопления  | Обратитесь в авторизованный сервисный центр.   |
| <b>50</b>      | Неисправен датчик температуры контура ГВС (только для одноконтурных котлов с внешним бойлером)                                 | Обратитесь в авторизованный сервисный центр.   |
| <b>53</b>      | Засорился дымоход.   | Отключите не несколько секунд электропитание котла. Если неисправность не устраняется, обратитесь в авторизованный сервисный центр |
| <b>55</b>      | Электронная плата не настроена.  | Обратитесь в авторизованный сервисный центр.   |
| <b>83...87</b> | Проблема сообщения между платой котла и блоком управления. Возможно короткое замыкание проводки.                               | Обратитесь в авторизованный сервисный центр.   |
| <b>92</b>      | Неисправность в связи с продуктами сгорания на стадии калибровки (возможно наличие продуктов сгорания в забираемом воздухе)    | Обратитесь в авторизованный сервисный центр.   |
| <b>109</b>     | Наличие воздуха в контуре котла (временная неисправность)  | Обратитесь в авторизованный сервисный центр.   |
| <b>110</b>     | Сработал предохранительный термостат из-за перегрева (возможно, заблокирован насос или имеется воздух в отопительном контуре). | Нажмите и удерживайте нажатой не менее 2 секунд кнопку <b>R</b> .  |
| <b>117</b>     | Слишком высокое давление гидравлического контура (> 2,7 бар)   | Обратитесь в авторизованный сервисный центр.   |
| <b>118</b>     | Слишком низкое давление гидравлического контура  | Проверьте, соответствует ли давление в системе предписанным значениям. См. раздел "ЗАПОЛНЕНИЕ СИСТЕМЫ".                            |
| <b>125</b>     | Из-за недостаточной циркуляции сработала система безопасности. (проверка осуществляется при помощи температурного датчика)     | Нажмите и удерживайте нажатой не менее 2 секунд кнопку <b>R</b> .  |
| <b>128</b>     | Потеря пламени   | Нажмите и удерживайте нажатой не менее 2 секунд кнопку <b>R</b> .  |
| <b>129</b>     | Срыв пламени при розжиге   | Обратитесь в авторизованный сервисный центр.   |

|     |  |   |  |
|-----|--|---|--|
| 130 | Срабатывание датчика тяги из-за перегрева                                  | Нажмите и удерживайте нажатой не менее 2 секунд кнопку <b>R</b> . |  |
| 133 | Нет розжига (5 попыток).   | Нажмите и удерживайте нажатой не менее 2 секунд кнопку <b>R</b> . |  |
| 134 | Заблокирован газовый клапан.   | Нажмите и удерживайте нажатой не менее 2 секунд кнопку <b>R</b> . |  |
| 135 | Внутренняя ошибка платы  | Нажмите и удерживайте нажатой не менее 2 секунд кнопку <b>R</b> . |  |
| 154 | Проверка датчиков на подаче и возврате                                     | Обратитесь в авторизованный сервисный центр.                      |  |
| 160 | Неисправность в работе вентилятора   | Обратитесь в авторизованный сервисный центр.                      |  |
| 178 | Сработал предохранительный термостат перегрева низкотемпературного контура | Обратитесь в авторизованный сервисный центр.                      |  |
| 270 | Перегрев теплообменника  | Обратитесь в авторизованный сервисный центр.                      |  |
| 317 | 162  | Неправильная частота электропитания                               | Обратитесь в авторизованный сервисный центр.   |
| 321 | 163  | Неисправен датчик температуры контура ГВС                         | Обратитесь в авторизованный сервисный центр.   |
| 384 | 164  | Паразитное пламя (внутренняя неполадка)                           | Нажмите и удерживайте нажатой не менее 2 секунд кнопку <b>R</b> .  |
| 385 | 165  | Слишком низкое напряжение питания                                 | Котел перезапускается автоматически, когда напряжение становится выше 175 В. Если неисправность не устраняется, обратитесь в авторизованный сервисный центр. |
| 431 | Неисправен теплообменник датчик  | Обратитесь в авторизованный сервисный центр.                      |  |

**II** В случае наличия неполадки, включается подсветка дисплея, и на нем появляется код ошибки. Возможно выполнить 5 попыток сброса подряд, после чего котел будет заблокирован. Перед тем, как предпринять новую попытку сброса, необходимо подождать 15 минут.

## 5. МЕНЮ ИНФОРМАЦИИ О КОТЛЕ

Для отображения данных, указанных в таблице, нажмите и удерживайте нажатой в течение не менее 1 секунды кнопку **IR**. Для выхода нажмите на кнопку **OR**.

| <b>i</b> | ОПИСАНИЕ   | <b>i</b> | ОПИСАНИЕ                                    |
|----------|--|----------|---|
| 00       | Внутренний код вторичной неполадки   | 06       | Температура возврата отопления (°C)         |
| 01       | Температура подачи отопления (°C)  | 07       | Температура отходящих газов (°C)            |
| 02       | Уличная температура (°C)   | 08       | Температура в первичном теплообменнике (°C) |
| 03       | Температура горячей воды во внешнем бойлере (для одноконтурных котлов)       | 09 - 13  | Информация о производителе                  |
| 04       | Температура горячей бытовой воды (для котлов с пластинчатым теплообменником) | 14       | Идентификация протокола связи Open Therm    |
| 05       | - - -  | 15 - 18  | Информация о производителе                  |

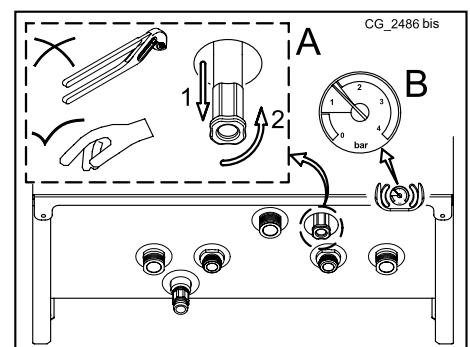
## 6. ВЫКЛЮЧЕНИЕ КОТЛА

Для выключения котла необходимо отключить электропитание прибора при помощи двухполюсного выключателя. В режиме работы «Выключено» котел не работает, но электрический контур котла остается под напряжением и остается активной функция «Защита от замерзания».

## 7. НАПОЛНЕНИЕ СИСТЕМЫ

Периодически проверяйте по манометру «В», при холодной системе отопления, чтобы давление находилось в пределах от 1 до 1,5 бар. Если давление ниже нормы, откройте кран подпитки котла («А» на рисунке рядом).

**II** Заполнение системы отопления следует выполнять предельно осторожно. При наличии термостатических клапанов откройте их и заполните контур водой до достижения необходимого рабочего давления, при этом для полного удаления воздуха заполнение должно производиться медленно. Удалите воздух также из отопительных приборов, подключенных к системе. ВАХИ не берет на себя никакой ответственности за ущерб, вызванный наличием пузырей воздуха в первичном обменнике, образовавшихся вследствие неправильного или недостаточно тщательного соблюдения вышеописанных правил.



**!** Котел оборудован дифференциальным гидравлическим реле давления, которое отключает котел в случае блокировки насоса или при недостатке воды.

**II** Если давление падает часто, обратитесь в СПЕЦИАЛИЗИРОВАННЫЙ СЕРВИСНЫЙ ЦЕНТР.

## 8. ИНСТРУКЦИИ ПО ПЛАНОВОМУ ТЕХОБСЛУЖИВАНИЮ

Для поддержания эффективной и безопасной работы Вашего котла необходимо его ежегодное техническое обслуживание Специализированным Сервисным Центром. Качественное обслуживание обеспечивает экономичную работу системы.

## ПРЕДУПРЕЖДЕНИЯ ПЕРЕД МОНТАЖОМ

Следующие технические примечания и инструкции предназначены для монтажников, чтобы дать им возможность идеально провести установку. Инструкции по включению и эксплуатации котла находятся в части, предназначенной для пользователя.

Установщик должен быть специалистом по установке отопительных приборов, в соответствии с действующими нормативными предписаниями.  
Обратите внимание:

- При установке котла в помещении, где температура окружающей среды опускается ниже 0°C, примите необходимые меры для предотвращения образования льда в сифоне и патрубке слива конденсата.
- Этот котел можно подключать к любому типу радиаторов и теплообменников, используя однотрубную или двухтрубную систему. Сечения труб в любом случае рассчитываются с использованием обычных формул и с учетом имеющихся характеристик расхода и напора используемого насоса (см. раздел 16).
- Элементы упаковки (пластиковые пакеты, полистирол и т.д.) необходимо беречь от детей, т.к. они представляют собой потенциальный источник опасности.
- Первый пуск котла должен производиться квалифицированным специалистом сервисного центра (указанного на прилагаемом листе).

При несоблюдении вышеперечисленных требований гарантия от завода-изготовителя теряет свою силу.

### ПРЕДУПРЕЖДЕНИЕ ПО ПОВОДУ ДОПОЛНИТЕЛЬНОГО НАСОСА

Если система отопления должна быть оборудована дополнительным насосом, рекомендуется установить его на возвратном трубопроводе. Это обеспечит правильную работу гидравлического пресостата.

### ПРЕДУПРЕЖДЕНИЕ ПО ПОВОДУ СОЛНЕЧНОЙ СИСТЕМЫ

В случае подсоединения проточного (двухконтурного) котла к системе с солнечными панелями максимальная температура горячей бытовой воды на входе в котел должна быть не выше **60°C**.



Элементы упаковки (пластиковые пакеты, полистирол и т.д.) необходимо беречь от детей, т.к. они представляют собой потенциальный источник опасности.

## 9. МОНТАЖ КОТЛА

Форма шаблона приведена в конце руководства в приложении "SECTION" C.

Выберите местоположение котла, затем прикрепите шаблон к стене. Подведите трубы к входным отверстиям воды и газа, размеченным в нижней части шаблона. Убедитесь, что задняя стенка котла параллельна стене (в противном случае установите в нижней части подходящую прокладку). На подающем и возвратном трубопроводах системы отопления рекомендуется установить два запорных крана G3/4 (поставляются по запросу); эти краны позволят производить сложные операции техобслуживания без слива воды из всей системы. В случае уже существующей системы или замены настоятельно рекомендуется установить, помимо указанного выше, отстойную емкость ("грязевик") на трубе возврата из системы, внизу, чтобы туда собирались отложения, которые могли остаться в системе после промывки и которые со временем могут попасть внутрь. После того, как котел будет прикреплен к стене, подведите трубы подачи воздуха и отвода продуктов горения (поставляются отдельно), как описано в последующих разделах. Подсоедините сифон к дренажному патрубку. Избегать горизонтальных участков.



При подъеме котла не берите его за пластиковые части, такие как, например, сифон или дымоходный патрубок.



Осторожно затягивайте гидравлические патрубки котла (макс. сила затяжки 30 Нм).

### 9.1 РАЗМЕРЫ КОТЛА

Размеры котла и расположение гидравлических соединений приведены в конце руководства в приложении "SECTION" C.

|          |   |          |   |
|----------|---|----------|---|
| <b>A</b> | Слив конденсата   | <b>D</b> | Вход ГАЗА   |
| <b>B</b> | Подача воды в систему отопления                             | <b>E</b> | Вход холодной воды для системы ГВС / Заполнение системы |
| <b>C</b> | Подача горячей воды в систему ГВС (G1/2") / бойлера (G3/4") | <b>F</b> | Возврат воды из системы отопления                       |



## 10. МОНТАЖ ДЫМОХОДА И ВОЗДУХОВОДА

Установка котла может быть легкой и простой, благодаря поставляемым аксессуарам, описанным ниже. Изначально котел предназначен для подключения к вертикальному или горизонтальному коаксиальному дымоходу. Котел можно также подключить к отдельному дымоходу при помощи разделительного комплекта.

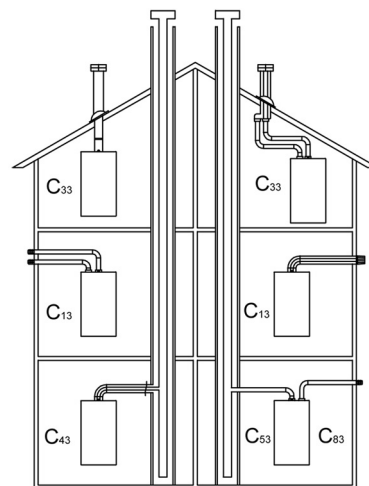
### ПРЕДУПРЕЖДЕНИЯ

**C13, C33** Наконечники отдельных трубопроводов должны быть размещены в пределах квадрата стороной в 50 см. Подробные указания даны в инструкциях к отдельным аксессуарам.

**C53** Наконечники дымоходов и воздухопроводов не должны быть размещены на противоположных стенах здания.

**C63** Максимальная потеря давления в трубопроводах не должна превышать **100 Па**. Трубопроводы должны быть сертифицированы для данного типа применения при температурах выше 100°C. Наконечник дымохода должен быть сертифицирован по стандарту EN 1856-1.

**C43, C83** Дымоход или дымовая труба должны быть пригодны для данного применения.



Для лучшей установки рекомендуем использовать аксессуары, поставляемые изготовителем.



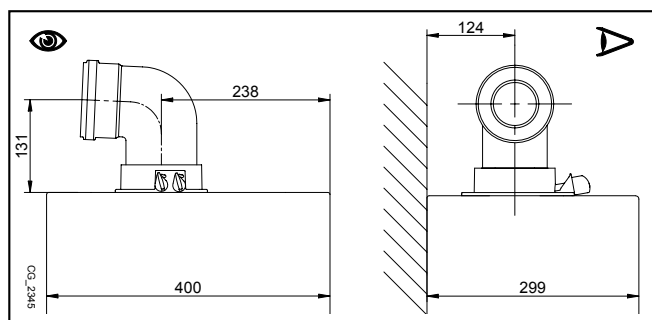
Для гарантии наибольшей безопасности при работе котла необходимо, чтобы дымоотводящие трубы были надежно прикреплены к стене. Устройства крепления должны располагаться на расстоянии 1 м друг от друга, на уровне соединений.



НЕКОТОРЫЕ ПРИМЕРЫ МОНТАЖА ДЫМОХОДА И ДОПУСТИМАЯ ДЛИНА УКАЗАНЫ В КОНЦЕ РУКОВОДСТВА В ПРИЛОЖЕНИИ "SECTION" D.

### 10.1 КОАКСИАЛЬНЫЕ ДЫМОХОДЫ

Этот тип дымохода позволяет отводить сгоревшие газы наружу и забирать воздух для горения снаружи здания, а также присоединяться к общему дымоходу типа LAS. 90° коаксиальный отвод позволяет присоединять котел к дымоходу в любом направлении, поскольку он может поворачиваться на 360°. Кроме того, он может использоваться в качестве дополнительного патрубка, в сочетании с коаксиальной трубой или с 45° отводом. Если выход дымохода расположен снаружи, воздухопровод должен выступать из стены не менее чем на 18 мм с тем, чтобы на него герметично установить алюминиевую погодную насадку во избежание попадания воды.



- 90° отвод сокращает возможную полную длину трубы на 1 метр.
- 45° отвод сокращает возможную полную длину трубы на 0,5 метра.
- Первый отвод в 90° не учитывается при подсчете максимально допустимой длины.

Закрепите приточные воздухопроводы с помощью двух оцинкованных винтов диаметром Ø 4,2 мм и длиной не более 19 мм.



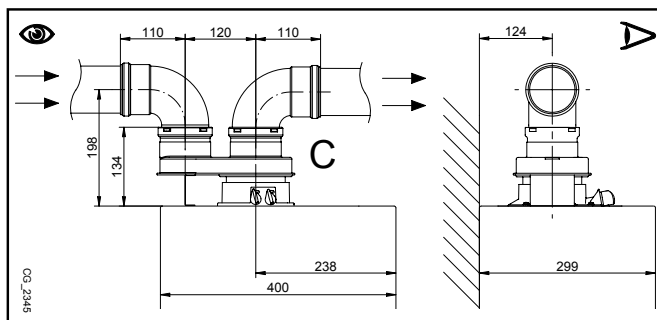
Перед затяжкой винтов убедитесь, что труба вставлена в прокладку минимум на 45 мм от конца (см. рисунки в конце руководства в приложении "SECTION" D).



Минимальный наклон трубы к котлу должен составлять 5 см на метр длины.

### 10.2 РАЗДЕЛЬНЫЕ ДЫМОХОДЫ

В особых случаях для монтажа дымохода и воздуховода можно использовать единый разделительный комплект (C), который поставляется как опция. Данный аксессуар дает возможность присоединять трубы дымоотвода и воздухоподачи в любом направлении благодаря возможности их поворота на 360°. Этот тип дымохода позволяет отводить продукты сгорания как наружу за пределы здания, так и в коллективный дымоход. Приток воздуха для горения может осуществляться со стороны, отличной от той, куда выходит дымоход. Разделительный комплект крепится на верхний дымоходный патрубок (100/60 мм) котла и обеспечивает отвод дымовых газов и приток воздуха для горения по двум отдельным трубам (80 мм). Более подробная информация представлена в инструкции к аксессуару.



90° отвод позволяет присоединять котел к дымоходу-воздуховоду в любом направлении, адаптируясь к различным требованиям. Кроме того, он может использоваться в качестве дополнительного в сочетании с трубой или с 45° отводом.

- 90° отвод сокращает возможную полную длину трубы на 0,5 метра.
- 45° отвод сокращает возможную полную длину трубы на 0,25 метра.
- Первый отвод в 90° не учитывается при подсчете максимально допустимой длины.

## 11. ЭЛЕКТРИЧЕСКИЕ СОЕДИНЕНИЯ

Электробезопасность котла гарантируется только при правильном заземлении в соответствии с действующими нормативами. С помощью прилагаемого трехжильного кабеля подключите котел к однофазной сети переменного тока 230 В с заземлением, соблюдая полярность фаза - нейтраль.

**Используйте двухполюсный выключатель с расстоянием между разомкнутыми контактами не менее 3 мм.**

В случае замены кабеля питания должен быть использован кабель "HAR H05 VV-F" 3x0,75 мм<sup>2</sup> с максимальным диаметром 8 мм. Чтобы получить доступ к клеммам, снимите переднюю панель котла (прикрепленную двумя винтами в нижней части) и поверните панель управления вниз; после снятия предохранительной крышки вам станут доступны клеммники. В клеммную колодку встроены быстродействующие плавкие предохранители на 2 А (для их проверки или замены выньте черный держатель предохранителя).

ЭЛЕКТРОСХЕМА ПРИВЕДЕНА В КОНЦЕ РУКОВОДСТВА В ПРИЛОЖЕНИИ "SECTION" В.



Убедитесь, что потребляемая мощность всех устройств, подсоединенных к аппарату, не превышала 2А. Если она выше, между данными устройствами и электронной платой котла следует разместить реле.

### КЛЕММНАЯ КОЛОДКА M1

(L) = Фаза (коричневый)

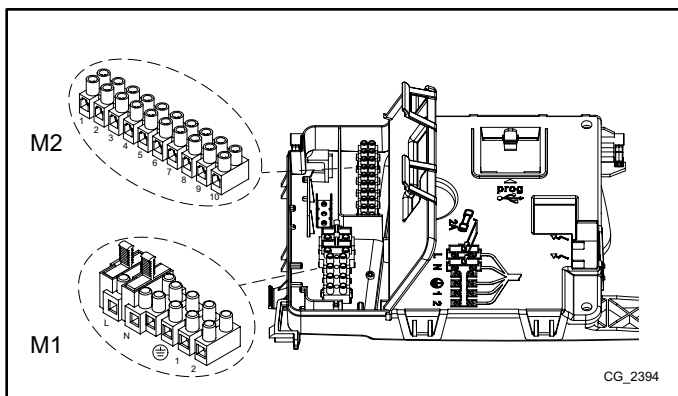
(N) = Нейтраль (голубой).

⊕ = Заземление (желто-зеленый).

(1) (2) = контакт для комнатного термостата.



Необходимо удалить перемычку между клеммами 1-2 клеммной колодки M1 котла в случае, когда не используется комнатный термостат или когда не подсоединен пульт дистанционного управления, поставляемый как дополнительный аксессуар.



### КЛЕММНИК M2

Клеммы 1 - 2: подсоединение пульта дистанционного управления (низковольтного), поставляемого по запросу.

Клеммы 4 - 5 (общее): подключение датчика уличной температуры (поставляется по запросу).

Клеммы 3-6-7-8: не используются.

Клеммы 9-10: подключение датчика бойлера горячей воды.



Если котел подключен к системе тёплых полов, монтажник должен установить термостат безопасности, для защиты системы от перегрева.



Для подключения кабелей к клеммным колодкам, используйте специальные отверстия, имеющиеся в нижней части котла.

## 11.1 ПОДКЛЮЧЕНИЕ КОМНАТНОГО ТЕРМОСТАТА



Соединения, имеющиеся на клеммной колодке M1 имеют высокое напряжение (230 В). Перед соединением проверьте, что оборудование не подключено к электропитанию. Убедитесь в соблюдении правильной полярности L (ФАЗА) - N (НЕЙТРАЛЬ).

Для подключения комнатного термостата к котлу действовать, как описано ниже:



- отключить электрическое питание котла;
- получить доступ к клеммнику M1;
- снять перемычку с контактов 1-2 и подсоединить провода комнатного термостата;
- подать электропитание к котлу и проверить, что комнатный термостат работает нормально.

## 11.2 АКСЕССУАРЫ, КОТОРЫЕ НЕ ВКЛЮЧЕНЫ В КОМПЛЕКТ ПОСТАВКИ

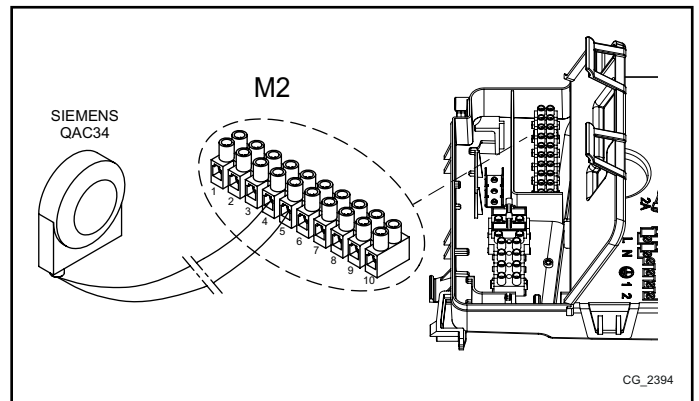
### 11.2.1 ДАТЧИК УЛИЧНОЙ ТЕМПЕРАТУРЫ

Подключение датчика выполняется в соответствии с приведенным рядом рисунком (клеммы 4-5) и с инструкциями к датчику.

#### УСТАНОВКА КЛИМАТИЧЕСКОЙ КРИВОЙ "Kt"



Когда к котлу подключен датчик уличной температуры, электронная плата регулирует температуру воды на подаче в зависимости от заданного коэффициента **Kt**. При помощи кнопок   выберите нужную кривую (от 00 до 90), используя график, приведенный в приложении **SECTION E**.

ОБОЗНАЧЕНИЯ НА ГРАФИКЕ - "**SECTION**" **E**



|   |                    |   |                     |
|---|--------------------|---|---------------------|
|  | Температура подачи |  | Уличная температура |
|---|--------------------|---|---------------------|

### 11.2.2 ВНЕШНИЙ БОЙЛЕР

Котел снабжен всеми электрическими компонентами, необходимыми для подключения внешнего бойлера. Схема гидравлического подключения бойлера приведена на рисунке в приложении "**SECTION**" **F**. Подсоедините датчик приоритета ГВС к клеммам 9-10 клеммной колодки **M2**. Чувствительный элемент датчика вставляется в специальную гильзу, расположенную внутри бойлера. Убедитесь, что мощность теплообмена на змеевике бойлера соответствует мощности котла. Температура горячей бытовой воды (+35°C...+60°C) устанавливается с помощью кнопок  .

**ВАЖНО:** установите параметр **P03 = 05**, как описано в главе 14.

### 11.2.3 ПОДСОЕДИНЕНИЕ МНОГОЗОНАЛЬНОЙ СИСТЕМЫ ОТОПЛЕНИЯ

Для использования этой функции необходимо установить программируемую электронную плату реле (поставляется по запросу).

ОБОЗНАЧЕНИЯ НА СХЕМЕ ЭЛЕКТРИЧЕСКИХ СОЕДИНЕНИЙ (см. схему в приложении "**SECTION**" **G** в конце руководства).

|          |             |           |                            |
|----------|-------------|-----------|----------------------------|
| <b>Z</b> | Зона (1..n) | <b>EV</b> | Электроклапан зоны         |
| <b>R</b> | Реле        | <b>RT</b> | Термостат окружающей среды |

К котлу может быть подсоединена многозональная система отопления. В этом случае установленный на стене комнатный модуль (модулируемый термостат) может использоваться для контроля одной из зон, в то время как для контроля остальных зон могут применяться обыкновенные комнатные термостаты.

#### ПОДСОЕДИНЕНИЕ СИСТЕМЫ ОТОПЛЕНИЯ

- Подсоедините клапан/насос зоны 1 к клеммам 1 - 3 клеммной колодки платы реле, расположенной внутри панели управления котла.
- Подсоедините контакт комнатного термостата остальных зон к клеммам 1-2 клеммной колодки **M1** (глава "ПОДКЛЮЧЕНИЕ КОМНАТНОГО ТЕРМОСТАТА").

Проверьте, что параметр **P04=02**. Установите параметр **P10** (глава "НАСТРОЙКА ПАРАМЕТРОВ").

## 12. СПЕЦИАЛЬНЫЕ ФУНКЦИИ

### 12.1 ПЕРВЫЙ ПУСК

При первом пуске котла необходимо выполнить описанные ниже действия. После подачи на котел электропитания на дисплее появляется код "000", аппарат готов к "первому пуску".

- Нажмите одновременно и удерживайте нажатыми в течение 6 секунд кнопки и ; на дисплее появляется надпись "On", которая по истечении 2 секунд сменяется кодом "312". Последний указывает, что функция **удаления воздуха из системы** включена. Данная функция длится 10 минут.
- По завершении функции котел включается и на дисплее появляется код "000", значение пусковой мощности (в %) чередуется со значением температуры подачи отопления (в °C). На этой стадии посредством **функции распознавания типа газа**, длящейся приблизительно 7 минут, анализируется тип используемого газа. На протяжении данной функции обеспечьте максимальный теплообмен в режиме отопления или производства горячей бытовой воды (запрос горячей воды) для предотвращения отключения котла из-за перегрева.
- Если к котлу подведен природный газ, то на дисплее в течение приблизительно 10 секунд отображается символ **NG**. Теперь котел готов к нормальной работе. Если дисплей отображает символ **LPG**, нажмите одновременно и удерживайте нажатыми в течение не менее 4 секунд кнопки и для выхода из функции без изменения заводских настроек.
- Если котел работает на пропане, то на дисплее появляется символ **LPG**. Нажимайте в течение не менее 6 секунд кнопку для подтверждения типа используемого газа. Если тип газа не распознан и на дисплее отображается символ **NG**, то нажмите одновременно и удерживайте нажатыми в течение не менее 4 секунд кнопки и , чтобы выйти из функции, затем измените параметр **P02=01**, действуя согласно указаниям главы "НАСТРОЙКА ПАРАМЕТРОВ" руководства по эксплуатации котла.

Если функция удаления воздуха или распознавания типа газа была прервана из-за прекращения подачи электропитания, то после восстановления питания необходимо повторно включить функцию путем одновременного нажатия кнопок и в течение не менее 6 секунд. Если во время выполнения функции удаления воздуха на дисплее выводится неисправность E118 (низкое давление в гидравлическом контуре), то необходимо восстановить давление при помощи крана подпитки котла. При прерывании функции распознавания газа по причине какой-либо неисправности (например, E133 – отсутствие газа) выполните сброс нажатием кнопки , затем одновременно нажмите в течение не менее 6 секунд кнопки и для повторного включения функции. Если функция распознавания газа прерывается из-за перегрева, то для ее перезапуска нажимайте одновременно в течение не менее 6 секунд кнопки и .

Производитель выпускает данный котел протестированным и отрегулированным для работы на ПРИРОДНОМ газе.

В течение работы функции распознавания газа соотношение воздух-газ при горении увеличивается на небольшой промежуток времени.



При первом включении внутри трубы подачи газа могут образоваться воздушные пробки. В таких случаях горелка не будет включаться и произойдет блокировка котла. Рекомендуется, в этом случае, повторить операцию зажигания, до поступления газа в горелку. Для восстановления работы котла, нажмите кнопку и удерживайте в течение 2 секунд.



Первые включения котла после установки могут оказаться не идеальными, поскольку системе необходимо время на адаптацию (самообучение).

### 12.2 ФУНКЦИЯ УДАЛЕНИЯ ВОЗДУХА ИЗ СИСТЕМЫ ОТОПЛЕНИЯ

Эта функция позволяет упростить удаление воздуха из отопительного контура после установки котла или после проведения обслуживания, для которого потребовалось слить воду из первичного теплообменника.

Для включения функции дегазации системы одновременно нажмите на кнопки и на 6 секунд. Когда функция включена, на дисплее на несколько секунд появится надпись **On**, а затем - командная строка **312**.

Электронная плата активирует циклическое включение/выключение циркуляционного насоса на протяжении 10 минут. Функция автоматически выключится в конце цикла. Чтобы вручную выйти из этого режима, нажмите еще раз вместе кнопки указанные выше в течение 6 секунд.

### 12.3 ФУНКЦИЯ ОЧИСТКИ ДЫМОХОДА

Эта функция выводит котел на **максимальную мощность** в режиме отопления. После ее включения можно отрегулировать мощность работы котла (в %, от минимальной до максимальной) и на горячее водоснабжение. Порядок действий следующий:

- Нажмите одновременно кнопки и и удерживайте их нажатыми не менее 6 секунд. Когда функция активируется, на дисплее появится на несколько секунд надпись "On" затем появится строчка программы "303", чередующаяся с показателем % мощности котла.
- Кнопками и постепенно настройте мощность (шаг – 1%).
- Для выхода нажмите кнопки одновременно и удерживайте их не менее 6 секунд, как описано в первом пункте.



При нажатии на кнопку в течении 15 секунд отображается значение температуры на подаче.

## 12.4 КОНТРОЛЬ ПРОДУКТОВ СГОРАНИЯ (%)

Для правильной работы котла содержание  $\text{CO}_2$  ( $\text{O}_2$ ) в дымовых газах должно соответствовать данным, приведенным в следующей таблице. Если выявленное содержание  $\text{CO}_2$  ( $\text{O}_2$ ) выходит за пределы табличных допусков, проверьте целостность электродов и расстояние между ними. При необходимости замените электроды и убедитесь в их правильной установке. Если проблема не решается, используйте описанную далее функцию.

|                       |                      | G20             |                | G31             |                |
|-----------------------|----------------------|-----------------|----------------|-----------------|----------------|
|                       |                      | $\text{CO}_2$ % | $\text{O}_2$ % | $\text{CO}_2$ % | $\text{O}_2$ % |
| Максимальная мощность | Номинальное значение | 8,7             | 5,4            | 10,0            | 6,0            |
|                       | Допустимые значения  | 8,2 - 9,3       | 6,3 - 4,3      | 9,5 - 10,5      | 6,8 - 5,2      |
| Пусковая мощность     | Номинальное значение | 8,7             | 5,4            | 10,8            | 4,8            |
|                       | Допустимые значения  | 8,2 - 9,3       | 6,3 - 4,3      | 10,3 - 11,3     | 5,5 - 4,1      |
| Минимальная мощность  | Номинальное значение | 8,8             | 5,2            | 10,0            | 6,0            |
|                       | Допустимые значения  | 8,2 - 9,3       | 6,3 - 4,3      | 9,5 - 10,5      | 6,8 - 5,2      |



Для измерения газового состава продуктов сгорания используйте надлежащим образом откалиброванный газоанализатор.



При нормальной работе котел выполняет автоматический контроль продуктов сгорания. На этой стадии содержание  $\text{CO}$  на короткий промежуток времени может превысить значение в 1000 миллионных долей.

## ФУНКЦИЯ РЕГУЛИРОВАНИЯ СОСТАВА ПРОДУКТОВ СГОРАНИЯ ( $\text{CO}_2$ %)

Целью данной функции является частичное регулирование содержания  $\text{CO}_2$  % в продуктах сгорания. Выполните следующие действия:

- Нажмите одновременно кнопки  $\left[ \text{M}^+ \right]$   $\left[ \text{I/P} \right]$  и удерживайте их нажатыми не менее 6 секунд. После включения функции на дисплее в течение нескольких секунд отображается надпись "On", затем появляется строка программы "304", которая сменяется с показателем мощности котла в %.
- После розжига горелки котел выходит на максимальную мощность в режиме ГВС (100). Когда на дисплее появляется "100", можно приступить к частичной регулировке значения  $\text{CO}_2$  %.
- Нажмите кнопку  $\left[ \text{I/P} \right]$ , на дисплее попеременно отображаются значение "00" и номер функции "304" (символ  $\Delta$  мигает).
- Кнопками  $\left[ \text{M}^- \right]$   $\left[ \text{M}^+ \right]$  уменьшите или увеличьте содержание  $\text{CO}_2$  (от -3 до +3).
- Нажмите кнопку  $\left[ \text{I/P} \right]$  для сохранения новой настройки, после этого на дисплее снова отображается значение мощности "100" (котел продолжает работать на максимальной мощности в режиме ГВС).

Таким же образом можно отрегулировать содержание  $\text{CO}_2$  при работе котла на **пусковой мощности** и на **минимальной мощности**, используйте для этого кнопки  $\left[ \text{M}^- \right]$   $\left[ \text{M}^+ \right]$  (после пункта 5 описанной выше последовательности действий).

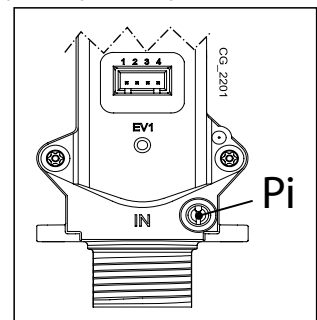
- После сохранения нового значения (пункт 5) нажмите кнопку  $\left[ \text{M}^- \right]$  для вывода котла на **пусковую мощность**. Подождите, пока значение  $\text{CO}_2$  стабилизируется, и выполните регулировку согласно указаниям пункта 4 описанной последовательности действий (значение мощности выражено числом  $\langle > 100$  и  $\langle > 0$ ), сохраните новое значение (пункт 5).
- Снова нажмите кнопку  $\left[ \text{M}^- \right]$  для вывода котла на **минимальную мощность**. Подождите, пока значение  $\text{CO}_2$  стабилизируется, и выполните регулировку согласно указаниям пункта 4 описанной последовательности действий (значение мощности = 00).
- Для выхода из функции нажимайте одновременно в течение не менее 6 секунд кнопки, указанные в пункте 1.

## 13. ГАЗОВЫЙ КЛАПАН

Этот котел не требует никакой механической регулировки газового клапана. Автоматическую регулировку обеспечивает электроника.

### Обозначения на рисунке

|  |
|--|
| $P_i$                                  |
| Точка измерения входного давления газа |



## 13.1 ПОРЯДОК ПЕРЕВОДА КОТЛА НА ДРУГОЙ ТИП ГАЗА






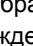
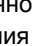

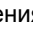
Перевод котла с **ПРИРОДНОГО** газа на **СЖИЖЕННЫЙ** и наоборот должен выполняться только квалифицированными специалистами сервисного центра. Для выполнения регулировки необходимо настроить параметр **P02** согласно указаниям главы "НАСТРОЙКА ПАРАМЕТРОВ". Необходимо также проверить продукты сгорания согласно указаниям главы "СПЕЦИАЛЬНЫЕ ФУНКЦИИ - КОНТРОЛЬ ПРОДУКТОВ СГОРАНИЯ".



После перевода котла на другой тип газа укажите на паспортной табличке тип используемого газа.

## 14. НАСТРОЙКА ПАРАМЕТРОВ

Для программирования параметров электронной платы котла, выполните следующие действия:

- Одновременно нажмите кнопки   и удерживайте в течение 6 секунд, пока на дисплее не отобразится строка программы "P01", чередующаяся с выставленным параметром.
- Используйте кнопки   для прокрутки списка параметров.
- Нажмите кнопку , значение выбранного параметра начинает мигать, нажмите кнопки   для изменения значения.
- Нажмите кнопку  для подтверждения значения или кнопку  для выхода без сохранения изменений.



Более подробная информация о параметрах, перечисленных в следующей таблице, входит в поставку вместе с необходимыми опциями.

| ОПИСАНИЕ ПАРАМЕТРОВ |  | НАСТРОЙКИ ПО УМОЛЧАНИЮ |    |     |     |
|---------------------|--|------------------------|----|-----|-----|
|                     |  | 1.24                   | 20 | 24  | 28  |
| P01                 | Информация производителя   | 00                     |    |     |     |
| P02                 | Тип используемого газа<br>00 = МЕТАН, 01 = СЖИЖЕННЫЙ ГАЗ   | 00                     |    |     |     |
| P03                 | Тип котла (по гидравлической системе)<br>00 = проточный котел<br>05 = котел с внешним бойлером<br>08 = одноконтурный котел   | 08                     | 00 | 00  | 00  |
| P04                 | Настройка программируемого реле 1 (см. СЕРВИСНУЮ инструкцию)<br>00 = не используется.<br>01 = релейный контакт замыкается по сигналу от комнатного термостата (230 В).<br>02 = релейный контакт замыкается по сигналу от низковольтного пульта дистанционного управления.<br>03 = контакт заполнения системы.<br>04 = контакт сигнализации неисправности котла.<br>05 = контакт вентилятора (кухонный вентилятор).<br>06-07 = не используется.<br>08 = контакт для включения внешнего насоса ГВС по заданной программе.<br>09 = контакт для включения внешнего циркуляционного насоса ГВС по программе, заданной на пульте дистанционного управления.<br>10 = релейный контакт замыкается по запросу контура ГВС.<br>11 - 12 - 13 = не используется.   | 02                     |    |     |     |
| P05                 | Настройка программируемого реле 2 (см. СЕРВИСНУЮ инструкцию)<br>Те же настройки, что и для реле 1 - P04  | 04                     |    |     |     |
| P06                 | Конфигурация входа датчика уличной температуры (см. СЕРВИСНУЮ инструкцию)  | 00                     |    |     |     |
| P07..P09            | Информация производителя   | --                     |    |     |     |
| P10                 | Установка температуры системы отопления (Пульт дистанционного управления - Open Therm / Комнатный термостат 230 В~)<br><br>00=используется установка температуры, заданная с пульта дистанционного управления.<br>01=используется наиболее высокая установка температуры из заданных через пульт дистанционного управления или РСВ.<br>02=используется установка температуры, заданная с пульта дистанционного управления.<br>Комнатный термостат включает/отключает работу котла.<br>03= расчетная установка температуры зависит от устройства, от которого поступает запрос на производство тепла (РСВ или пульт дистанционного управления):<br>а) РСВ (комнатный термостат): температура устанавливается с помощью кнопок +/- IIII панели управления котла после предварительного отключения пульта дистанционного управления котла.<br>б) Пульт дистанционного управления: установка температуры производится путем изменения параметра "ULt" (см. руководство по эксплуатации комнатного модуля, глава "УСТАНОВЩИК").<br>с) Одновременный запрос тепла от РСВ и пульта дистанционного управления: удовлетворяется наиболее высокая установка температуры из двух. | 00                     |    |     |     |
| P11..P12            | Информация производителя   | --                     |    |     |     |
| P13                 | Макс. мощность в режиме отопления (0-100%)   | 100                    | 80 | 80  | 86  |
| P14                 | Макс. мощность в режиме ГВС (0-100%)   | 100                    | 80 | 100 | 100 |
| P15                 | Мин. мощность в режиме отопления (0-100%)  | 00                     |    |     |     |

|                 |   |    |
|-----------------|---|----|
| <b>P16</b>      | Установка максимальной температуры (°C) системы отопления<br><b>00</b> = 85°C, <b>01</b> = 45°C                             | 00 |
| <b>P17</b>      | Время постциркуляции насоса в режиме отопления ( <b>01-240 минут</b> )  | 03 |
| <b>P18</b>      | Время ожидания перед новым включением в режиме отопления<br>( <b>00-10 минут</b> ) - <b>00=10 секунд</b>                    | 03 |
| <b>P19</b>      | Информация производителя  | 07 |
| <b>P20</b>      | Время постциркуляции насоса в режиме ГВС ( <b>в секундах</b> )  | 30 |
| <b>P21</b>      | Функция «Антилегионелла»(°C) <b>00...54</b> =выключена, <b>55...67</b> =включена<br>(устанавливается требуемая температура) | 00 |
| <b>P22</b>      | Информация производителя  | 00 |
| <b>P23</b>      | Максимальная установка температуры ГВС  | 60 |
| <b>P24</b>      | Информация производителя  | 35 |
| <b>P25</b>      | Устройство защиты от работы без воды  | 02 |
| <b>P26..P31</b> | Информация производителя  | -- |
| <b>P32..P41</b> | Диагностика (см. СЕРВИСНУЮ инструкцию)  | -- |
| <b>P67</b>      | Настройка Open Therm (OT) (см. СЕРВИСНУЮ инструкцию)<br><b>00</b> = Plug & Play   | 00 |

## 14.1 РЕГУЛИРОВКА МАКСИМАЛЬНОЙ МОЩНОСТИ ОТОПЛЕНИЯ

Максимальная мощность котла в режиме отопления может быть уменьшена в зависимости от потребностей системы отопления. Далее приводится таблица со значениями параметра **P13** в зависимости от требуемой максимальной мощности для каждой модели котла.

Для изменения параметра **P13** действуйте согласно указаниям главы "НАСТРОЙКА ПАРАМЕТРОВ".

**Модель котла - ПАРАМЕТР P13 (%) / Мощность в режиме отопления (kW)**

| <b>kW</b>  | <b>1.24</b> | <b>20 - 24</b> | <b>28</b> |
|------------|-------------|----------------|-----------|
| <b>3,5</b> | <b>0</b>    | <b>0</b>       |           |
| <b>4</b>   | 2           | 2              | <b>0</b>  |
| <b>5</b>   | 7           | 7              | 4         |
| <b>6</b>   | 12          | 12             | 8         |
| <b>7</b>   | 17          | 17             | 13        |
| <b>8</b>   | 22          | 22             | 17        |
| <b>9</b>   | 27          | 27             | 21        |
| <b>10</b>  | 32          | 32             | 25        |
| <b>12</b>  | 41          | 41             | 33        |
| <b>14</b>  | 51          | 51             | 42        |
| <b>16</b>  | 61          | 61             | 50        |
| <b>18</b>  | 71          | 71             | 58        |
| <b>20</b>  | 80          | <b>80</b>      | 67        |
| <b>22</b>  | 90          |                | 75        |
| <b>24</b>  | <b>100</b>  |                | <b>86</b> |

# 15. ПОИСК И УСТРАНЕНИЕ НЕИСПРАВНОСТЕЙ СЕРВИСНЫМИ СПЕЦИАЛИСТАМИ

Неисправности, отражаемые на дисплее, определяются при помощи символа **E** и номера (код ошибки). Полный список неисправностей см. в следующей таблице.

Если на дисплее отображается символ неисправности **R**, пользователь должен нажать RESET (команда сброса). Для ПЕРЕЗАПУСКА котла нажмите и удерживайте нажатой в течение 2 секунд кнопку **ON/R**. В случае, если часто появляется символ данной неисправности, обратитесь в ближайший авторизованный сервисный центр.

| <b>E</b> | Описание неисправности  | Способы устранения сервисными специалистами  |
|----------|---|--|
| 09       | Неисправно подсоединение газового клапана   | Проверьте соединения между газовым клапаном и электронной платой.  |
| 10       | Неисправен уличный датчик   | Проверьте датчик (*).  |
| 12       | Дифференциальный гидравлический прессостат не переключает контакты.   | Проверьте правильность работы прессостата и проводку.  |
| 13       | Залипли контакты дифференциального гидравлического прессостата.   | См. меры по устранению, указанные в пункте E12   |
| 15       | Неисправно управление газовым клапаном.   | Проверьте соединения между газовым клапаном и электронной платой. При необходимости замените электронную плату.  |
| 18       | Происходит автоматическое заполнение гидравлического контура.   | Дождитесь конца цикла заполнения.  |
| 19       | Неисправность на стадии заполнения системы.   | Проверьте кран заполнения системы.   |
| 20       | Неисправен датчик температуры на подаче контура отопления   | Проверьте датчик (**).<br>Проверьте проводку датчика температуры на обрыв.<br>Проверьте проводку на короткое замыкание.  |
| 28       | Неисправен датчик тяги  | Проверьте датчик температуры отходящих газов (***).<br>Проверьте проводку датчика температуры на обрыв.<br>Проверьте проводку на короткое замыкание.   |
| 40       | Неисправен датчик температуры на возврате контура отопления   | См. меры по устранению, указанные в пункте E20   |
| 50       | Неисправен датчик температуры контура ГВС (только для одноконтурных котлов с внешним бойлером)                                | См. меры по устранению, указанные в пункте E20   |
| 53       | Засорился дымоход   | Проверьте дымоход на наличие засорений.<br>Отключите на несколько секунд электропитание котла.   |
| 55       | Электронная плата не настроена  | Включите функцию автоматической калибровки, которая описана в инструкции по замене деталей.  |
| 83...87  | Проблема сообщения между платой котла и блоком управления. Возможно короткое замыкание проводки.                              | Проверьте проводку, соединяющую комнатный модуль (термостат) и электронную плату, или радиосвязь.  |
| 92       | Неисправность в связи с продуктами сгорания на стадии калибровки (возможно наличие продуктов сгорания в забираемом воздухе)   | Проверьте, нет ли продуктов сгорания в забираемом воздухе.<br>Включите функцию автоматической калибровки, которая описана в разделе «ЕЖЕГОДНОЕ ТЕХОБСЛУЖИВАНИЕ. ЗАМЕНА ДЕТАЛЕЙ».   |
| 109      | Наличие воздуха в контуре котла (временная неполадка)   | Проверьте работу насоса (отвинтите переднюю пробку и при помощи отвертки разблокируйте рабочее колесо).<br>Проверьте провода электропитания насоса.  |
| 110      | Срабатывание предохранительного термостата (возможно, заблокирован насос или имеется воздух в отопительном контуре).          | Проверьте работу насоса (отвинтите переднюю пробку и при помощи отвертки разблокируйте рабочее колесо).<br>Проверьте провода электропитания насоса.<br>Проверьте целостность предельного термостата и при необходимости замените его.<br>Проверьте непрерывность проводки предохранительного термостата. |
| 117      | Слишком высокое давление гидравлического контура (> 2,7 бар)  | Проверьте, соответствует ли давление в системе предписанным значениям.<br>См. раздел "ЗАПОЛНЕНИЕ СИСТЕМЫ".   |
| 118      | Слишком низкое давление гидравлического контура   | Если давление в контуре отопления < 0,5 бар, увеличьте его путем открытия крана заполнения системы (см. раздел «ЗАПОЛНЕНИЕ СИСТЕМЫ» ).<br>Проверьте правильность работы гидравлического прессостата.   |
| 125      | Из-за недостаточной циркуляции сработала система безопасности.<br>(проверка осуществляется при помощи температурного датчика) | См. меры по устранению, указанные в пункте E109.   |



|     |  |  |   |
|-----|--|--|---|
| 128 | Потеря пламени   | Проверьте целостность электрода детектора пламени и его положение (см. раздел ЕЖЕГОДНОЕ ТЕХОБСЛУЖИВАНИЕ – РАСПОЛОЖЕНИЕ ЭЛЕКТРОДОВ).<br>Проверьте целостность провода и надежность его подсоединения к электроду-детектору пламени и блоку розжига.<br>См. меры по устранению, указанные в пункте E92                           |   |
| 129 | Срыв пламени при розжиге.  | Проверьте целостность электрода детектора пламени и его положение (см. раздел ЕЖЕГОДНОЕ ТЕХОБСЛУЖИВАНИЕ – РАСПОЛОЖЕНИЕ ЭЛЕКТРОДОВ).<br>Проверьте целостность провода и надежность его подсоединения к электроду-детектору пламени и блоку розжига.<br>Проверьте, нет ли продуктов сгорания в забираемом воздухе.               |   |
| 130 | Срабатывание датчика тяги из-за перегрева                                  | Проверьте теплообмен на первичном теплообменнике: возможно, вода циркулирует недостаточно или образовалась накипь.<br>Проверьте датчик температуры отходящих газов (***).  |   |
| 133 | Нет розжига (5 попытки)  | Проверьте, что клапан отсечения газа открыт и что в контуре подачи газа отсутствует воздух.<br>Проверьте входное давление газа.<br>Проверьте целостность провода и надежность его подсоединения к электроду-детектору пламени и блоку розжига.<br>См. меры по устранению, указанные в пункте E92<br>Проверьте слив конденсата. |   |
| 134 | Заблокирован газовый клапан.   | Проверьте входное давление газа.<br>Проверьте целостность электродов ионизации пламени и розжига, их положение и проводку (см. раздел ЕЖЕГОДНОЕ ТЕХОБСЛУЖИВАНИЕ – РАСПОЛОЖЕНИЕ ЭЛЕКТРОДОВ).<br>При необходимости замените электронную плату.   |   |
| 135 | Внутренняя ошибка платы.   | Замените электронную плату.  |   |
| 154 | Проверка датчиков на подаче и возврате.                                    | См. меры по устранению, указанные в пункте E109.   |   |
| 160 | Неисправность в работе вентилятора   | Проверьте правильность работы вентилятора.<br>Проверьте, что провода питания вентилятора подключены к электронной плате.   |   |
| 178 | Сработал предохранительный термостат перегрева низкотемпературного контура | Проверьте правильность работы насоса и циркуляции воды в низкотемпературной системе.<br>Проверьте провода электропитания насоса.   |   |
| 317 | 162  | Неправильная частота электропитания  | Установите причину неправильной частоты питания, и если она не связана с котлом свяжитесь с поставщиком электроэнергии.                     |
| 321 | 163  | Неисправен датчик температуры контура ГВС  | См. меры по устранению, указанные в пункте E20  |
| 384 | 164  | Паразитное пламя (внутренняя неполадка)  | Проверьте правильность работы газового клапана.   |
| 385 | 165  | Слишком низкое напряжение питания  | Напряжение питания <175 В.<br>Установите причину падения напряжения, и если она не связана с котлом свяжитесь с поставщиком электроэнергии. |

(\*) Уличный датчик температуры: значение сопротивления составляет около 1 кΩ при 25°C (сопротивление уменьшается с повышением температуры).

(\*\*) Датчики температуры на подаче и возврате контура отопления и на контуре ГВС: значение сопротивления составляет около 10 кΩ при 25°C (сопротивление уменьшается с повышением температуры).

(\*\*\*) Датчик температуры отходящих газов: значение сопротивления составляет около 20 кΩ при 25°C (сопротивление уменьшается с повышением температуры).



**В случае наличия неполадки, включается подсветка дисплея, и на нем появляется код ошибки. Возможно выполнить 5 попыток сброса подряд, после чего котел будет заблокирован. Перед тем, как предпринять новую попытку сброса, необходимо подождать 15 минут.**

## 16. УСТРОЙСТВА ДЛЯ РЕГУЛИРОВАНИЯ И БЕЗОПАСНОСТИ

Котел спроектирован в полном соответствии с европейскими нормами и содержит следующие устройства:

- **Предохранительный термостат**

Благодаря датчику, установленному на выходной трубе первичного теплообменника, в случае перегрева воды первичного контура прекращается подача газа в горелку.

 Запрещается отключать данное предохранительное устройство.

- **Датчик тяги (датчик температуры отходящих газов)**

Этот прибор устанавливается на первичном теплообменнике. Электронная плата блокирует приток газа к горелке в случае слишком высокой температуры.

 Запрещается отключать данное предохранительное устройство.

- **Датчик ионизации пламени**

Электрод для определения наличия пламени гарантирует безопасность работы при отсутствии газа и при неполном горении основной горелки. В данных условиях котел блокируется.

- **Гидравлическое реле давления**

Данное устройство обеспечивает включение основной горелки только при условии давления установки выше 0,5 бар.

- **Постциркуляция насоса**

Электронная система управления продолжает работу насоса в контуре отопления в течение трех минут после того как термостат комнатной температуры отключил главную горелку.

- **Устройство защиты от замерзания**

Электронная система управления котла имеет функцию защиты «от замерзания» в контуре отопления и ГВС, которая при температуре воды на подаче ниже 5°C включает горелку до достижения на подаче температуры, равной 30°C. Данная функция работает, если к котлу подключено электричество, кран подачи газа открыт и если давление в системе соответствует предписанному.

- **Защита от блокировки насоса**

Если котел не работает в течение 24 часов подряд (на контур отопления и/или подогрева воды), насос автоматически включается на 10 секунд.

- **Защита от блокировки трехходового клапана**

Если котел не работает на контур отопления в течение 24 часов подряд, трехходовой клапан осуществляет одно полное переключение.

- **Гидравлический предохранительный клапан (контур отопления)**

Этот клапан настроен на давление 3 бар и установлен в системе отопления. Рекомендуется присоединить предохранительный клапан к сифонному сливу. Категорически воспрещается использовать его для слива воды из системы отопления.

- **Предварительная циркуляция насоса отопления**

В случае запроса работы на отопление оборудование может выполнять предварительную циркуляцию насоса перед тем, как включать горелку. Продолжительность этого цикла предварительной циркуляции зависит от условий монтажа и температуры работы и изменяется от нескольких секунд до нескольких минут.


## 17. ХАРАКТЕРИСТИКИ РАСХОДА/НАПОРА

Используемый насос – высоконапорный, модулирующего типа и подходит для установки как в однотрубной, так и в двухтрубной системе отопления. Встроенный в него автоматический клапан-воздухоотводчик позволяет эффективно удалять находящийся в отопительной системе воздух.

ОБОЗНАЧЕНИЯ НА ГРАФИКАХ НАСОСА - "SECTION" E

|   |        |
|---|--------|
| Q | РАСХОД |
| H | НАПОР  |

## 18. РАСПОЛОЖЕНИЕ ЭЛЕКТРОДОВ

 См. рисунок в приложении "SECTION" F в конце руководства.

## 19. ЕЖЕГОДНОЕ ТЕХОБСЛУЖИВАНИЕ



Дождитесь охлаждения камеры сгорания и труб.



Перед выполнением любых операций отключить электропитание котла. По завершению технического осмотра установить параметры работы котла в начальные позиции.



Чистку котла нельзя выполнять абразивными, едкими или легковоспламеняющимися средствами (такими как бензин, ацетон и т.п.).

Для правильной и надежной работы котла необходимо ежегодно проверять:

- Внешний вид и непроницаемость прокладок газового контура и камеры сгорания. Замените поврежденные прокладки новыми оригинальными прокладками;
- Состояние и правильное положение электрода зажигания и электрода-датчика пламени;
- Состояние горелки и ее крепление к алюминиевому фланцу;
- Отсутствие грязи внутри камеры сгорания. Для чистки используйте пылесос;
- Давление в системе отопления;
- Давление в расширительном баке;
- Правильную работу вентилятора;
- Отсутствие загрязнений внутри дымохода и воздуховода;
- Отсутствие грязи в сифоне (для конденсационных котлов);
- Целостность магниевых анодов, при его наличии (для котлов, оснащенных бойлером).



Для слива воды из сифона и его очистки не рекомендуется использовать крышку, расположенную на дне. Выньте сифон из котла и промойте его струей воды. Заполните сифон чистой водой и установите его на место, обеспечив герметичность и надежность всех соединений.

### 19.1 ГИДРАВЛИЧЕСКИЙ УЗЕЛ

В регионах, где жесткость воды выше значения **20 °F** (1° F = 10 мг карбоната кальция на 1 литр воды), рекомендуем установить на входе холодной воды полифосфатный дозатор или сходный умягчитель воды, который соответствует действующим нормам.

### 19.2 ЧИСТКА ФИЛЬТРОВ

Фильтры бытовой и отопительной воды находятся внутри съемных картриджей (см. рисунок в приложении "SECTION" F в конце руководства). Картридж контура отопления расположен на возвратном трубопроводе (F), картридж контура ГВС – на входе холодной воды (E). Порядок очистки фильтров:

- Обесточьте котел.
- Перекройте кран на входе холодной бытовой воды.
- Слейте воду из контура отопления, открыв кран (A).
- Снимите зажим фильтра (1-E/F), как показано на рисунке, и извлеките картридж с фильтром (2-E/F), стараясь не прикладывать чрезмерного усилия.
- Перед тем как извлечь фильтр отопительной воды, необходимо снять привод трехходового клапана (1-2G).
- Очистите фильтр от загрязнений и отложений.
- Вставьте фильтр обратно в картридж, затем вставьте картридж в свое гнездо и закрепите зажимом.
- Датчик температуры ГВС расположен в точке (D).

Рекомендуется очистить от накипи также датчик температуры ГВС (D).



При замене или чистке кольцевых прокладок "OR" гидравлического узла для смазки не использовать других средств, кроме Molykote 111.

### 19.3 ДЕМОНТАЖ ВТОРИЧНОГО ТЕПЛООБМЕННИКА

Пластинчатый теплообменник системы ГВС изготовлен из нержавеющей стали и легко снимается при помощи отвертки следующим образом (см. рисунок в приложении "SECTION" F в конце руководства):

- Слейте воду из системы, а если возможно – только из котла, через сливной кран.
- Слейте воду из контура ГВС.
- Отвинтите два винта (прямо перед вами), крепящих вторичный теплообменник, и выньте его (B).

Для очистки теплообменника и (или) контура ГВС рекомендуем использовать Cillit FFW-AL или Benckiser HF-AL.



Снимайте каждую из деталей гидравлического узла крайне осторожно. Не используйте острых инструментов, не прилагайте чрезмерного усилия при снятии крепежного зажима.

## 19.4 ЗАМЕНА ДЕТАЛЕЙ

В случае замены одной или нескольких из следующих деталей:

- первичного теплообменника,
- вентилятора,
- газового клапана,
- газовой форсунки,
- горелки,
- электрода ионизации пламени –

необходимо включить функцию автоматической калибровки (описана далее), а затем проверить и при необходимости отрегулировать содержание  $\text{CO}_2\%$  в продуктах сгорания, как описано в главе “**ФУНКЦИЯ РЕГУЛИРОВАНИЯ СОСТАВА ПРОДУКТОВ СГОРАНИЯ ( $\text{CO}_2\%$ )**”.



*При выполнении любых обслуживающих или ремонтных работ на котле рекомендуется проверять целостность и положение ионизационного электрода и в случае неисправности заменить его.*

## ФУНКЦИЯ АВТОМАТИЧЕСКОЙ КАЛИБРОВКИ

Нажмите одновременно и удерживайте нажатыми не менее 6 секунд кнопки ; когда на дисплее появится надпись "On", нажмите кнопку (не позднее 3 секунд после нажатия предыдущих кнопок).



*Если на дисплее высвечивается надпись "303", то функция автоматической калибровки не включилась. Обесточьте котел на несколько секунд и повторите действия, описанные выше.*

Когда функция включена, на дисплее отображаются мигающие символы . После последовательности операций по включению, которое может потребовать нескольких попыток, котел выполняет три операции (каждая продолжительностью около 1 минуты): выходит на максимальную мощность, затем на пусковую и под конец на минимальную. Перед каждым переходом к следующей стадии (от максимальной мощности к пусковой и затем к минимальной) на дисплее в течение нескольких секунд высвечиваются символы . На этой стадии дисплей отображает попеременно достигнутую котлом мощность и температуру подачи. Одновременное мигание символов на дисплее свидетельствует о завершении функции калибровки. Для выхода из функции нажмите кнопку , на дисплее высвечивается надпись **ESC**.

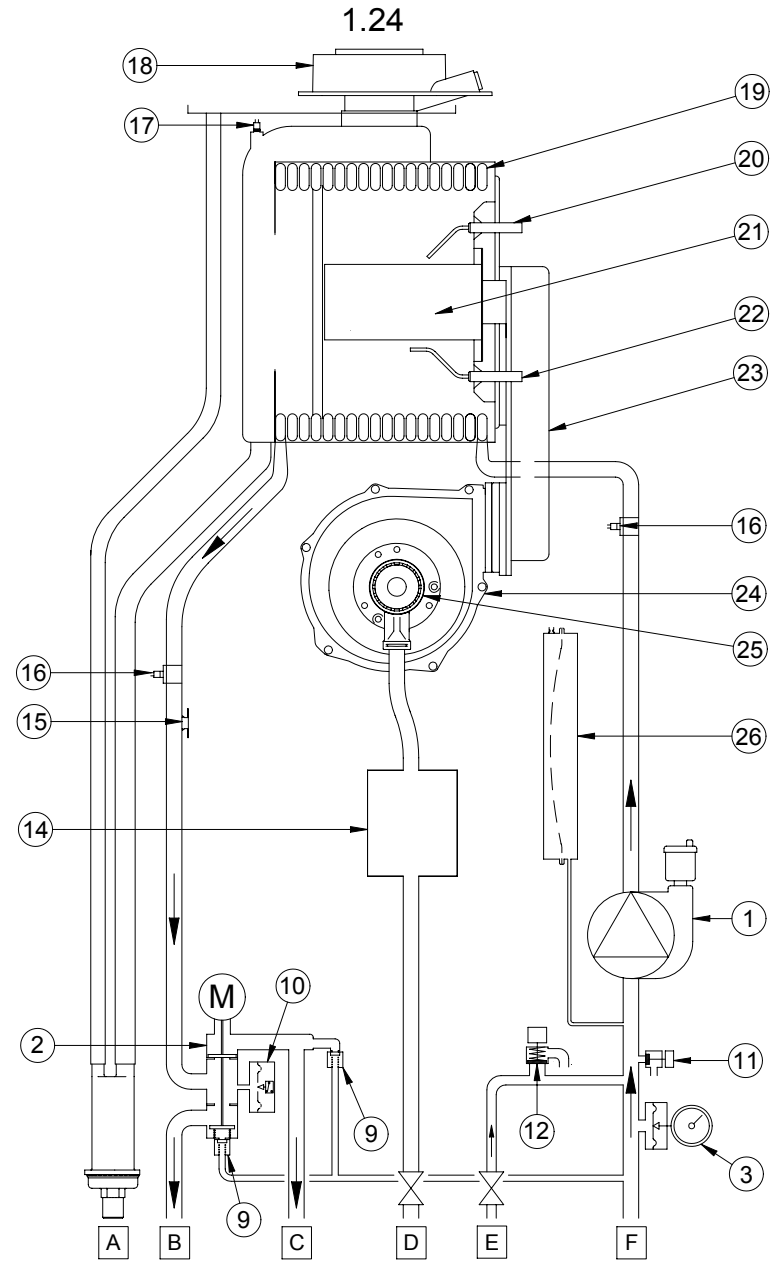
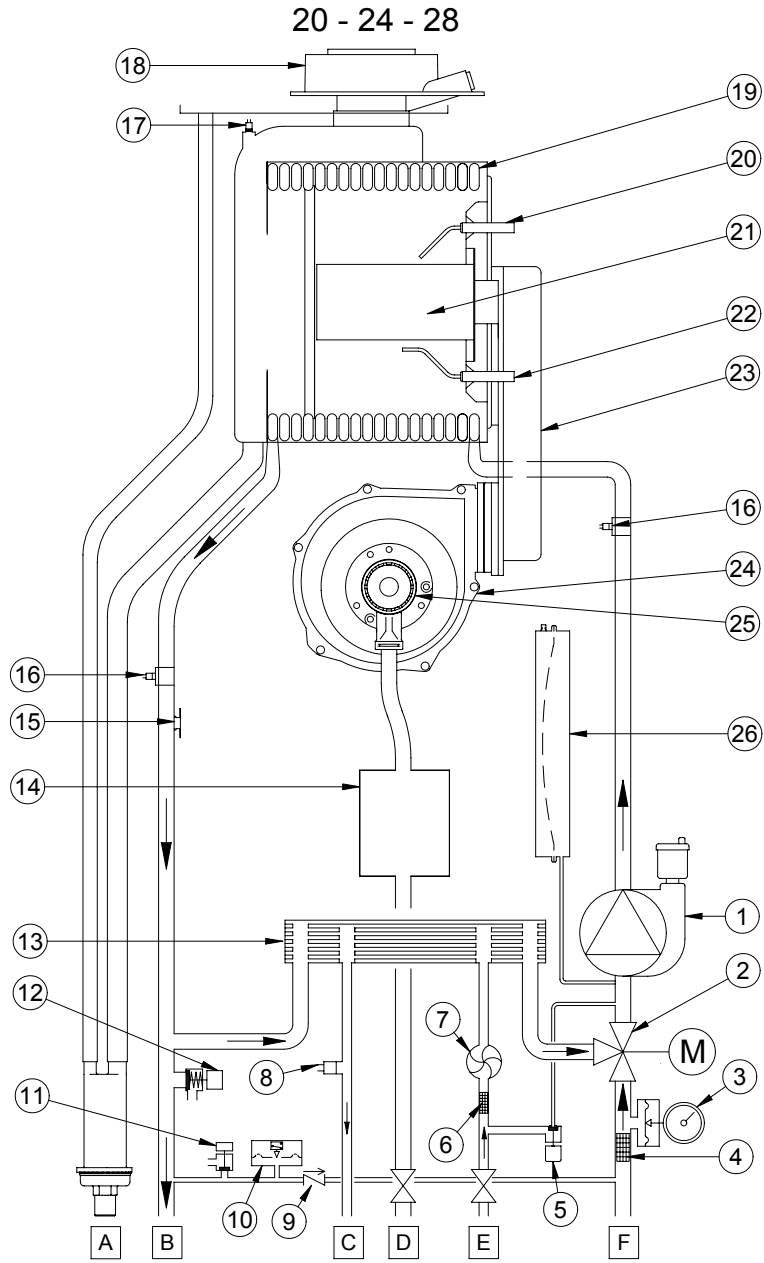
## 20. ТЕХНИЧЕСКИЕ ХАРАКТЕРИСТИКИ

| Модель: DUO-TEC COMPACT                          |          | 1.24 GA                                 | 24 GA | 28 GA |
|--|----------|---|-------|-------|
| Категория  |          | II <sub>2H3P</sub>                      |       |       |
| Тип газа   | -        | G20 - G31                               |       |       |
| Макс. потребляемая тепловая мощность (ГВС)       | кВт      | -                                       | 24,7  | 28,9  |
| Макс. потребляемая тепловая мощность (отопление) | кВт      | 24,7                                    | 20,6  | 24,7  |
| Мин. потребляемая тепловая мощность              | кВт      | 3,5                                     | 3,5   | 3,9   |
| Макс. полезная тепловая мощность (ГВС)           | кВт      | -                                       | 24,0  | 28,0  |
| Макс. полезная тепловая мощность при 80/60 °С    | кВт      | 24,0                                    | 20,0  | 24,0  |
| Макс. полезная тепловая мощность при 50/30 °С    | кВт      | 26,1                                    | 21,8  | 26,1  |
| Мин. полезная тепловая мощность при 80/60 °С     | кВт      | 3,4                                     | 3,4   | 3,8   |
| Мин. полезная тепловая мощность при 50/30 °С     | кВт      | 3,7                                     | 3,7   | 4,1   |
| Номинальный КПД 80/60 °С                         | %        | 97,6                                    | 97,7  | 97,7  |
| Номинальный КПД 50/30 °С                         | %        | 105,7                                   | 105,8 | 105,8 |
| КПД 30% Pn                                       | %        | 107,6                                   | 107,6 | 107,6 |
| Макс. давление воды отопительного контура        | бар      | 3                                       |       |       |
| Мин. давление воды отопительного контура         | бар      | 0,5                                     |       |       |
| Объем расширительного бака                       | л        | 7                                       |       |       |
| Минимальное давление в расширительном баке       | бар      | 0,8                                     |       |       |
| Макс. давление воды в контуре ГВС                | бар      | -                                       | 8,0   | 8,0   |
| Мин. динамическое давление воды в контуре ГВС    | бар      | -                                       | 0,15  | 0,15  |
| Минимальный расход воды в контуре ГВС            | л/мин    | -                                       | 2,0   | 2,0   |
| Производство горячей воды при ΔT = 25 °С         | л/мин    | -                                       | 13,8  | 16,1  |
| Производство горячей воды при ΔT = 35 °С         | л/мин    | -                                       | 9,8   | 11,5  |
| Удельный расход "D" (EN 13203-1)                 | л/мин    | -                                       | 11,5  | 13,4  |
| Диапазон температуры воды в контуре отопления    | °С       | 25+80                                   |       |       |
| Диапазон температуры воды в контуре ГВС          | °С       | 35+60                                   |       |       |
| Тип дымохода                                     | -        | C13 - C33 - C43 - C53 - C63 - C83 - B23 |       |       |
| Диаметр коаксиального дымохода                   | мм       | 60/100                                  |       |       |
| Диаметр раздельного дымохода                     | мм       | 80/80                                   |       |       |
| Макс. массовый расход дымовых газов              | кг/с     | 0,012                                   | 0,012 | 0,014 |
| Мин. массовый расход дымовых газов               | кг/с     | 0,002                                   | 0,002 | 0,002 |
| Макс. температура дымовых газов                  | °С       | 80                                      | 80    | 80    |
| Класс Nox 5 (EN 15502-1)                         | мг/кВт*ч | 17,3                                    | 16,1  | 19,3  |
| Входное давление природного газа 2H              | мбар     | 20                                      |       |       |
| Входное давление сжиженного газа (пропана) 3P    | мбар     | 37                                      |       |       |
| Напряжение электропитания                        | В        | 230                                     |       |       |
| Частота электрической сети                       | Гц       | 50                                      |       |       |
| Номинальная электрическая мощность               | Вт       | 102                                     | 102   | 114   |
| Вес нетто  | кг       | 30                                      | 34    | 34    |
| Размеры (высота/ширина/глубина)                  | мм       | 700/400/299                             |       |       |
| Степень защиты от влаги (EN 60529)               | -        | IPX5D                                   |       |       |
| Уровень шума на расстоянии 1 м                   | дБ(А)    | < 45                                    |       |       |

### РАСХОД ГАЗА ПРИ РАБОТЕ (при Qmax и Qmin)

|                 |      |      |      |      |
|-----------------|------|------|------|------|
| Qmax (G20) - 2H | м³/ч | 2,61 | 2,61 | 3,06 |
| Qmin (G20) - 2H | м³/ч | 0,37 | 0,37 | 0,41 |
| Qmax (G31) - 3P | кг/ч | 1,92 | 1,92 | 2,25 |
| Qmin (G31) - 3P | кг/ч | 0,27 | 0,27 | 0,30 |

# SECTION A

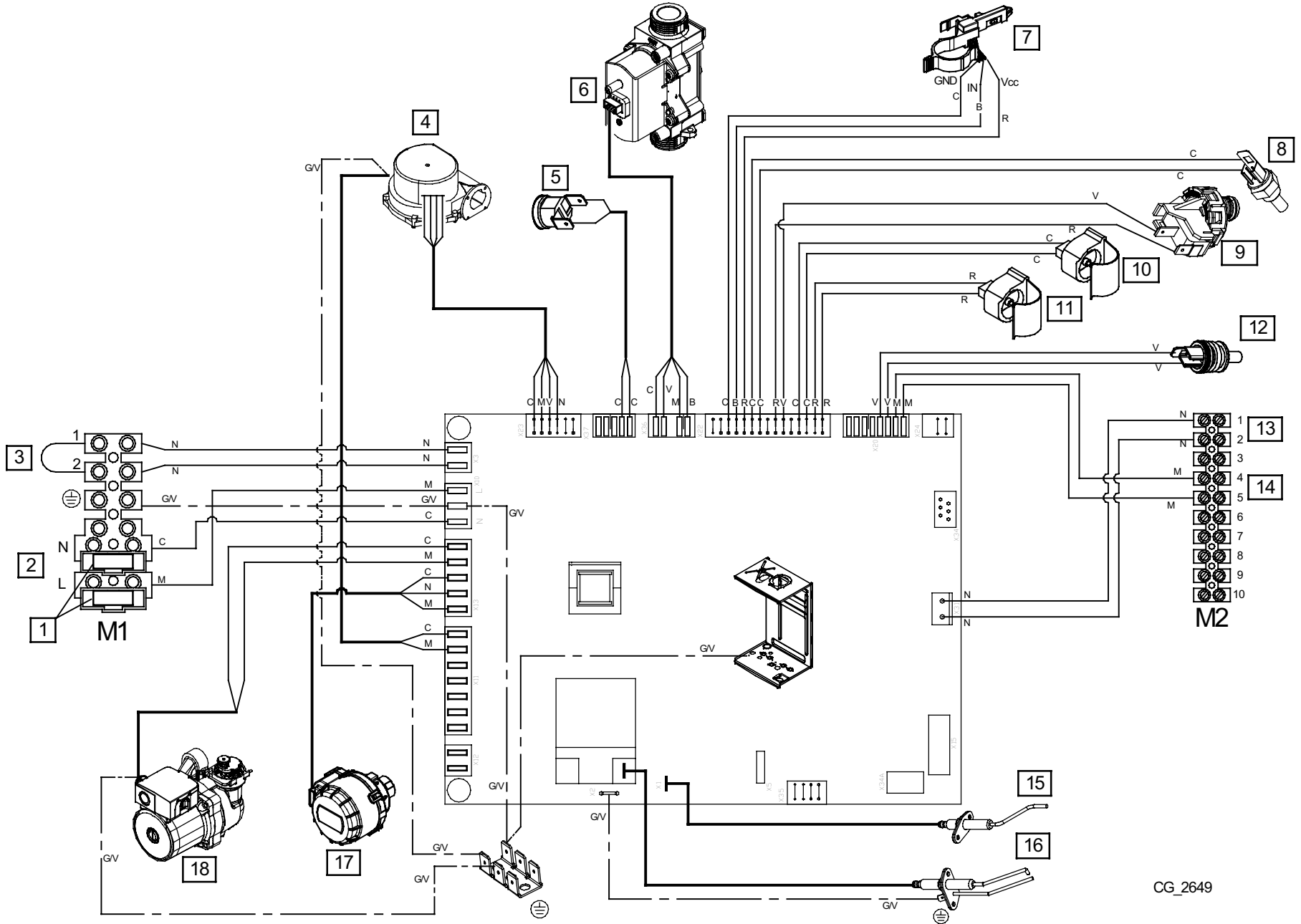


CG\_2093

CG\_2212

|    | en                                  | ru  | es   |
|----|-------------------------------------|---|--|
| 1  | Pump with air separator             | Насос с воздухоотделителем                        | Bomba con separador de aire                |
| 2  | 3-way valve with motor              | Трехходовой клапан с сервоприводом                | Válvula de 3 vías motorizada               |
| 3  | Pressure gauge                      | Манометр  | Manómetro                                  |
| 4  | CH removing filter                  | Съемный фильтр контура отопления                  | Filtro circuito calefacción extraíble      |
| 5  | Boiler filling tap                  | Кран заполнения системы                           | Grifo de carga instalación                 |
| 6  | Domestic cold water removing filter | Съемный фильтр холодной бытовой воды              | Filtro agua fría sanitaria extraíble       |
| 7  | DHW priority sensor                 | Датчик приоритета ГВС                             | Sensor de prioridad ACS                    |
| 8  | NTC DHW sensor                      | Датчик температуры горячей воды                   | Sonda NTC agua caliente sanitaria          |
| 9  | Check valve on automatic by-pass    | Обратный клапан на автоматическом байпасе         | Válvula de retención en by-pass automático |
| 10 | Hydraulic Pressure Sensor           | Гидравлическое реле давления                      | Presóstato hidráulico                      |
| 11 | Boiler drain tap                    | Кран слива воды из котла                          | Grifo de descarga caldera                  |
| 12 | Hydraulic Safety valve              | Гидравлический предохранительный клапан           | Válvula de seguridad hidráulica            |
| 13 | DHW heat exchanger                  | Теплообменник ГВС                                 | Intercambiador ACS                         |
| 14 | Gas valve                           | газового клапана,                                 | Válvula del gas                            |
| 15 | Safety thermostat                   | Предохранительный термостат                       | Termostato de seguridad                    |
| 16 | NTC heating sensor (flow/return)    | Датчик температуры отопления                      | Sonda NTC calefacción                      |
| 17 | Fumes sensor                        | Датчик температуры отходящих газов                | Sonda de humos                             |
| 18 | Coaxial connector                   | Коаксиальный переходник                           | Empalme coaxial                            |
| 19 | Water-fumes exchanger               | Первичный теплообменник                           | Intercambiador agua-humos                  |
| 20 | Ignition electrode                  | Электрод розжига                                  | Electrodo de encendido                     |
| 21 | Burner                              | горелки,  | Quemador                                   |
| 22 | Flame detection electrode           | Электрод детектор пламени                         | Electrodo de detección de llama            |
| 23 | Air/gas blend manifold              | Коллектор газовойоздушной смеси                   | Colector de mezcla aire-gas                |
| 24 | Fan                                 | вентилятора,                                      | Ventilador                                 |
| 25 | Venturi                             | Устройство Вентури (воздух/газ)                   | Venturi aire-gas                           |
| 26 | Expansion vessel                    | Расширительный бак                                | Depósito de expansión                      |
|    |                                     |   |  |
| A  | Siphon with condensate drain        | Сифон со сливом конденсата                        | Sifón con conducto de descarga condensado  |
| B  | Heating flow tap                    | Кран подачи воды в контур отопления               | Grifo de impulsión agua de calefacción     |
| C  | DHW outlet/Storage boiler           | Выход горячей бытовой воды                        | Salida de agua caliente sanitaria          |
| D  | Gas inlet tap                       | Кран подачи газа в котел                          | Grifo de entrada GAS                       |
| E  | Cool DHW inlet tap                  | Кран входа холодной воды от системы водоснабжения | Grifo de entrada agua fría sanitaria       |
| F  | Heating return tap                  | Кран возврата отопительной воды                   | Grifo de retorno agua de calefacción       |

# SECTION B

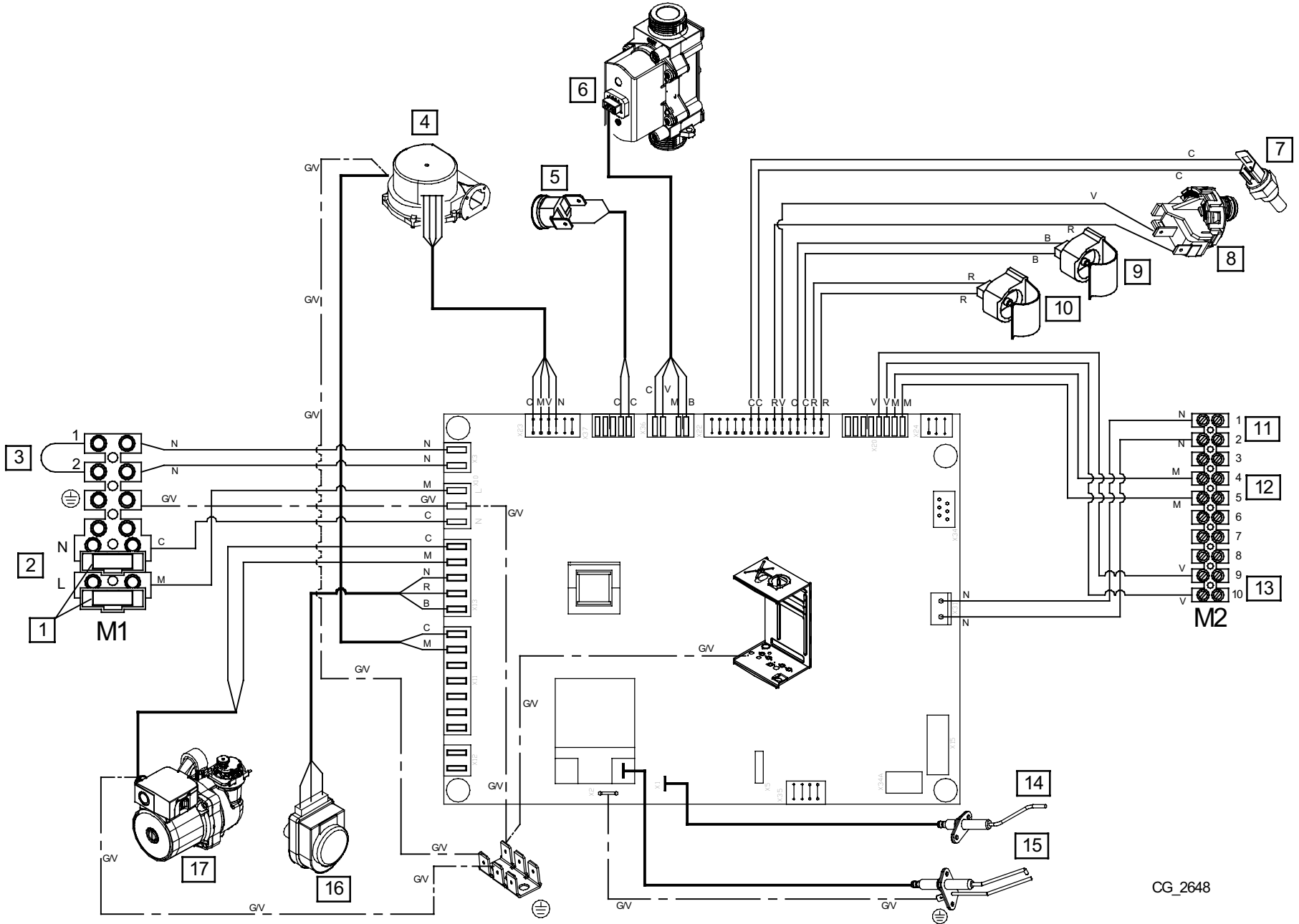


CG\_2649



|            | en                        | ru                                    | es                                |
|------------|---------------------------|---------------------------------------|-----------------------------------|
| <b>1</b>   | Fuses                     | Предохранители                        | Fusibles                          |
| <b>2</b>   | 230 V Power Supply        | Электропитание 230 В                  | Alimentación eléctrica 230 V      |
| <b>3</b>   | Room Thermostat (RT)      | Комнатный термостат (ТА)              | Termostato Ambiente (TA)          |
| <b>4</b>   | Fan                       | вентилятора,                          | Ventilador                        |
| <b>5</b>   | Safety Thermostat         | Предохранительный термостат           | Termostato de seguridad           |
| <b>6</b>   | Gas valve                 | газового клапана,                     | Válvula del gas                   |
| <b>7</b>   | DHW priority sensor       | Датчик приоритета ГВС                 | Sensor de prioridad ACS           |
| <b>8</b>   | Fumes sensor              | Датчик температуры отходящих газов    | Sonda de humos                    |
| <b>9</b>   | Hydraulic pressure switch | Гидравлическое реле давления          | Presóstato hidráulico             |
| <b>10</b>  | Heating return sensor     | Датчик температуры возврата отопления | Sonda retorno calefacción         |
| <b>11</b>  | Heating flow sensor       | Датчик температуры подачи отопления   | Sonda impulsión calefacción       |
| <b>12</b>  | NTC DHW sensor            | Датчик температуры горячей воды       | Sonda NTC agua caliente sanitaria |
| <b>13</b>  | Accessories connection    | Подсоединение аксессуаров             | Conexión accesorios               |
| <b>14</b>  | Outdoor sensor            | Уличный датчик температуры            | Sonda exterior                    |
| <b>15</b>  | Flame sensor electrode    | Электрод детектор пламени             | Electrodo de detección de llama   |
| <b>16</b>  | Ignition electrode        | Электрод розжига                      | Electrodo de encendido            |
| <b>17</b>  | Diverter valve motor      | Трехходовой клапан с сервоприводом    | Válvula de 3 vías motorizada      |
| <b>18</b>  | Pump                      | Насос                                 | Bomba                             |
|            |                           |                                       |                                   |
| <b>C</b>   | Blue                      | Голубой                               | Celeste                           |
| <b>M</b>   | Brown                     | Коричневый                            | Marrón                            |
| <b>N</b>   | Black                     | Черный                                | Negro                             |
| <b>R</b>   | Red                       | Красный                               | Rojo                              |
| <b>G/V</b> | Yellow/Green              | Желтый/зеленый                        | Amarillo/Verde                    |
| <b>V</b>   | Green                     | Зеленый                               | Verde                             |
| <b>B</b>   | White                     | Белый                                 | Blanco                            |
| <b>G</b>   | Grey                      | Серый                                 | Gris                              |
| <b>Y</b>   | Yellow                    | Желтый                                | Amarillo                          |
| <b>P</b>   | Violet                    | Фиолетовый                            | Violeta                           |

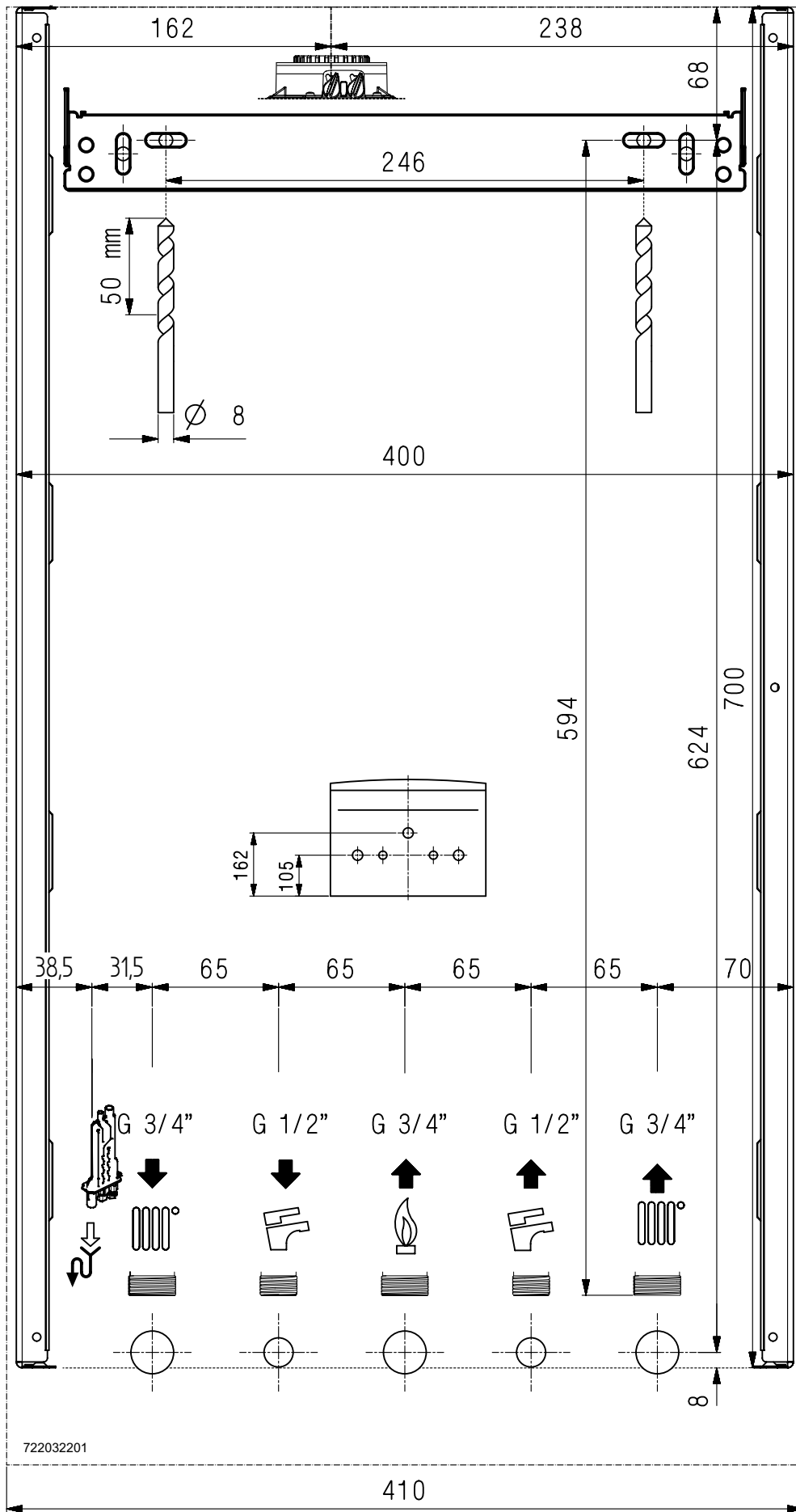
# SECTION B

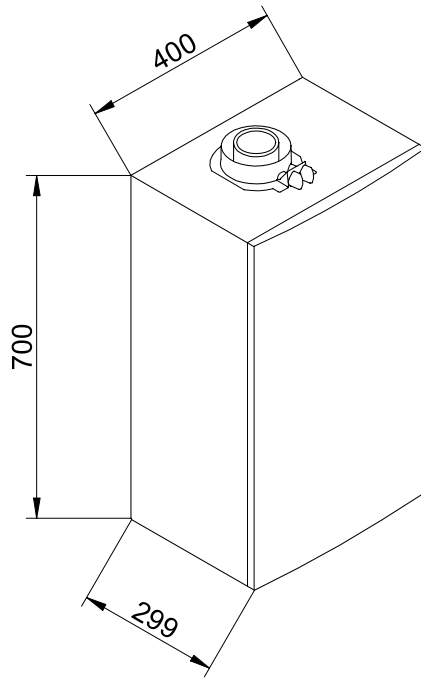
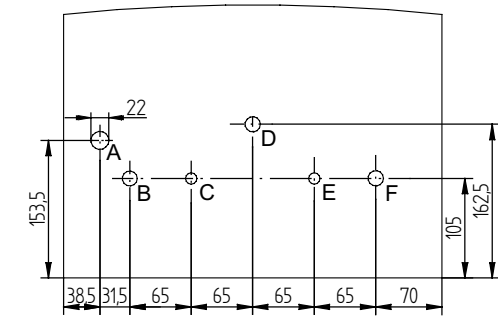


CG\_2648

|            | en                        | ru                                      | es                              |
|------------|---------------------------|---|---------------------------------|
| <b>1</b>   | Fuses                     | Предохранители                          | Fusibles                        |
| <b>2</b>   | 230 V Power Supply        | Электропитание 230 В                    | Alimentación eléctrica 230 V    |
| <b>3</b>   | Room Thermostat (RT)      | Комнатный термостат (ТА)                | Termostato Ambiente (TA)        |
| <b>4</b>   | Fan                       | вентилятора,                            | Ventilador                      |
| <b>5</b>   | Safety Thermostat         | Предохранительный термостат             | Termostato de seguridad         |
| <b>6</b>   | Gas valve                 | газового клапана,                       | Válvula del gas                 |
| <b>7</b>   | Fumes sensor              | Датчик температуры отходящих газов      | Sonda de humos                  |
| <b>8</b>   | Hydraulic pressure switch | Гидравлическое реле давления            | Presóstato hidráulico           |
| <b>9</b>   | Heating return sensor     | Датчик температуры возврата отопления   | Sonda retorno calefacción       |
| <b>10</b>  | Heating flow sensor       | Датчик температуры подачи отопления     | Sonda impulsión calefacción     |
| <b>11</b>  | Accessories connection    | Подсоединение аксессуаров               | Conexión accesorios             |
| <b>12</b>  | Outdoor sensor            | Уличный датчик температуры              | Sonda exterior                  |
| <b>13</b>  | Boiler NTC DHW sensor     | Датчик температуры бойлера горячей воды | Sonda NTC calentador ACS        |
| <b>14</b>  | Flame sensor electrode    | Электрод детектор пламени               | Electrodo de detección de llama |
| <b>15</b>  | Ignition electrode        | Электрод розжига                        | Electrodo de encendido          |
| <b>16</b>  | Diverter valve motor      | Трехходовой клапан с сервоприводом      | Válvula de 3 vías motorizada    |
| <b>17</b>  | Pump                      | Насос                                   | Bomba                           |
|            |                           |   |                                 |
| <b>C</b>   | Blue                      | Голубой                                 | Celeste                         |
| <b>M</b>   | Brown                     | Коричневый                              | Marrón                          |
| <b>N</b>   | Black                     | Черный                                  | Negro                           |
| <b>R</b>   | Red                       | Красный                                 | Rojo                            |
| <b>G/V</b> | Yellow/Green              | Желтый/зеленый                          | Amarillo/Verde                  |
| <b>V</b>   | Green                     | Зеленый                                 | Verde                           |
| <b>B</b>   | White                     | Белый                                   | Blanco                          |
| <b>G</b>   | Grey                      | Серый                                   | Gris                            |
| <b>Y</b>   | Yellow                    | Желтый                                  | Amarillo                        |
| <b>P</b>   | Violet                    | Фиолетовый                              | Violeta                         |

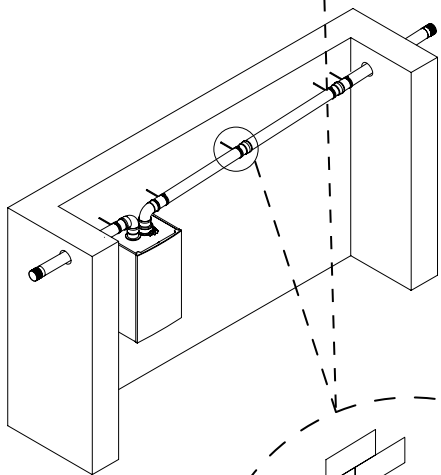
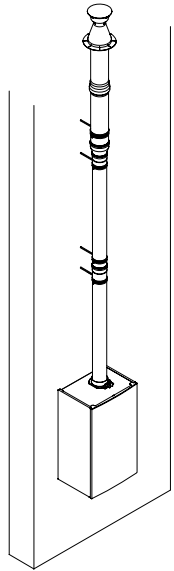
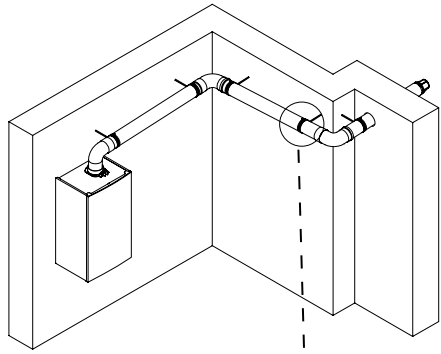
SECTION C



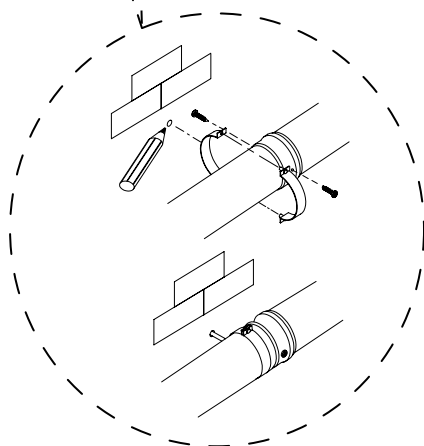


SECTION C

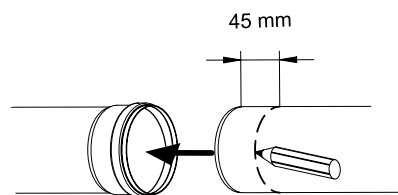
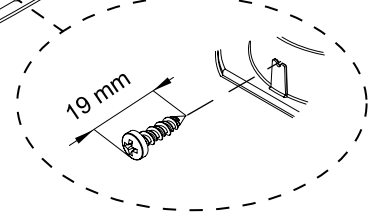
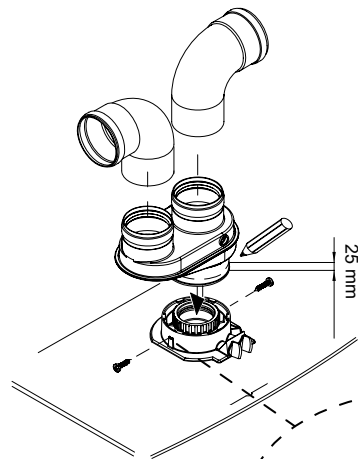
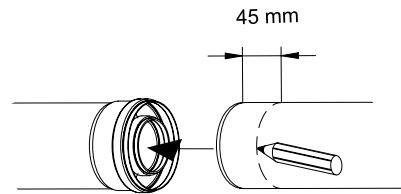
SECTION D

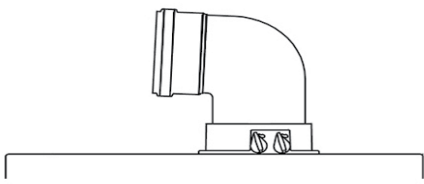


CG\_2275

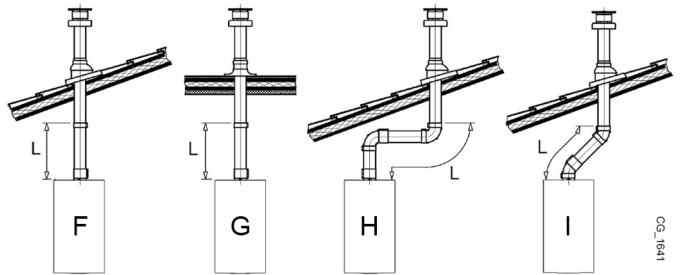
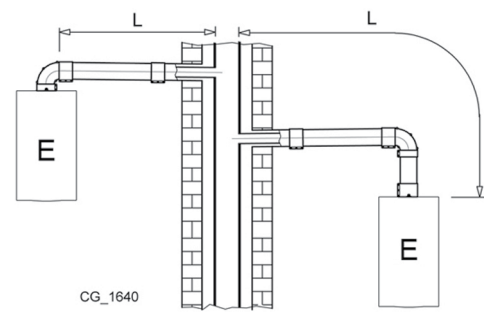
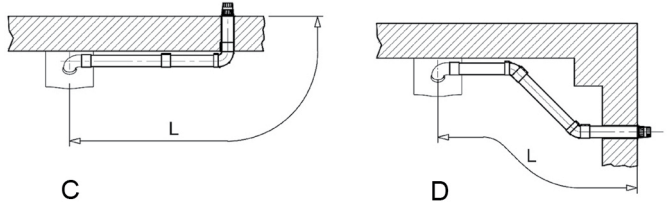
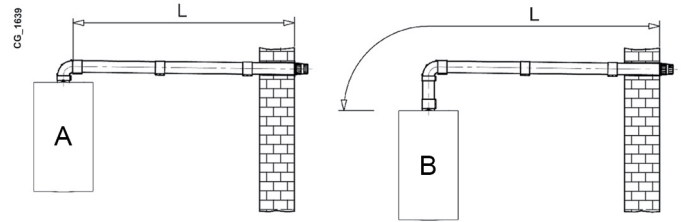


CG\_2274

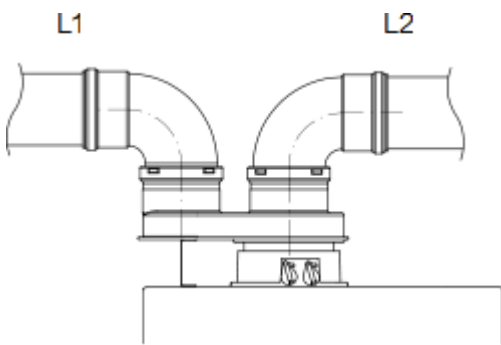




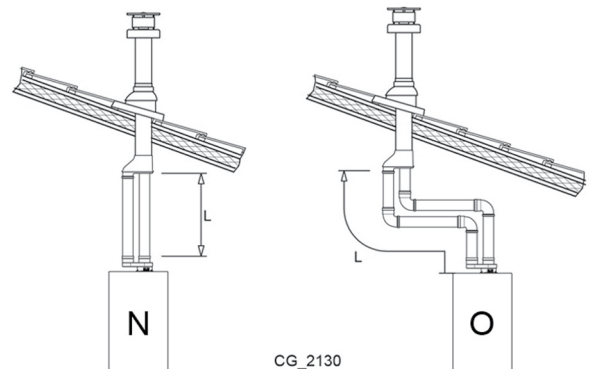
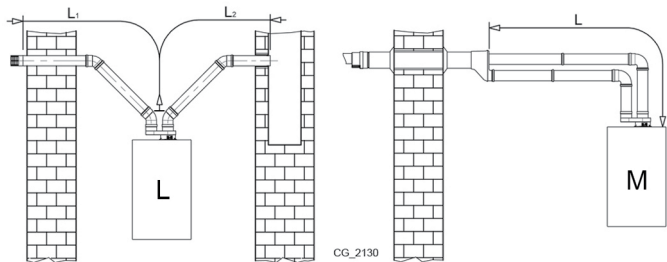
|            |                           |
|------------|---------------------------|
| <b>A B</b> | Lmax = 10 m - Ø 60/100 mm |
|            | Lmax = 25 m - Ø 80/125 mm |
| <b>C D</b> | Lmax = 9 m - Ø 60/100 mm  |
|            | Lmax = 24 m - Ø 80/125 mm |
| <b>E</b>   | Lmax = 10 m - Ø 60/100 mm |
|            | Lmax = 25 m - Ø 80/125 mm |
| <b>F G</b> | Lmax = 10 m - Ø 60/100 mm |
|            | Lmax = 25 m - Ø 80/125 mm |
| <b>H</b>   | Lmax = 8 m - Ø 60/100 mm  |
|            | Lmax = 23 m - Ø 80/125 mm |
| <b>I</b>   | Lmax = 9 m - Ø 60/100 mm  |
|            | Lmax = 24 m - Ø 80/125 mm |

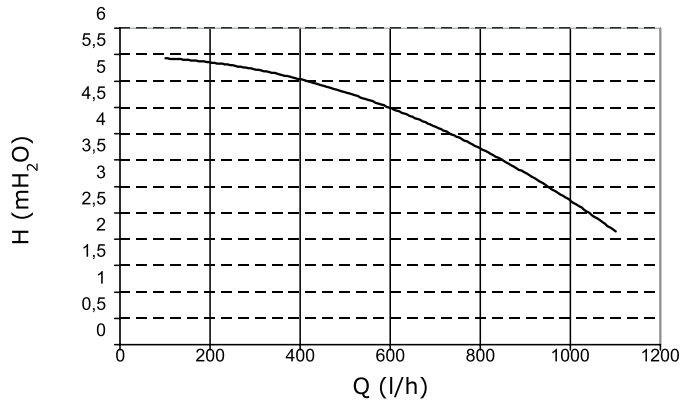
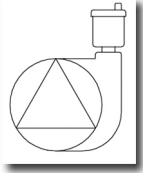


SECTION D

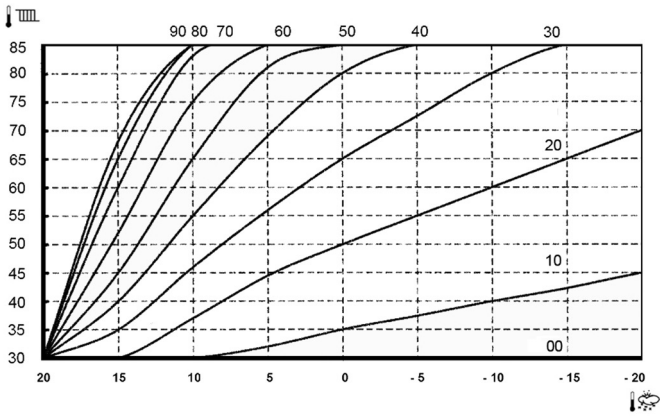


|          |   |
|----------|---|
| <b>L</b> | (L1+L2) max = 80 m - Ø 80 mm<br>L1 max = 15 m |
| <b>M</b> | L max = 15 m                                  |
| <b>N</b> | L max = 15 m                                  |
| <b>O</b> | L max = 14 m                                  |





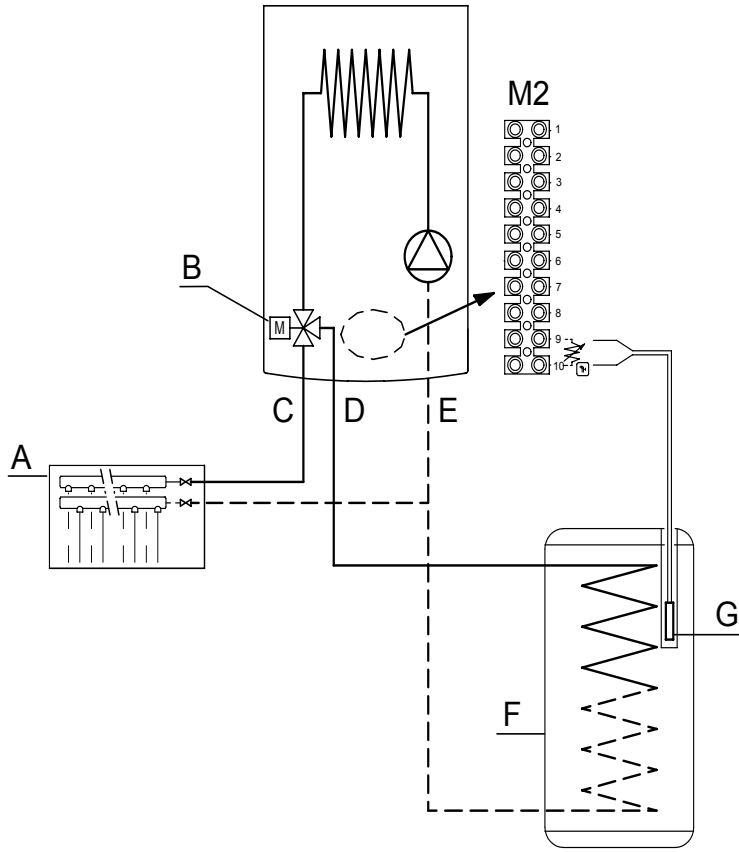
SIEMENS  
QAC34



SECTION E

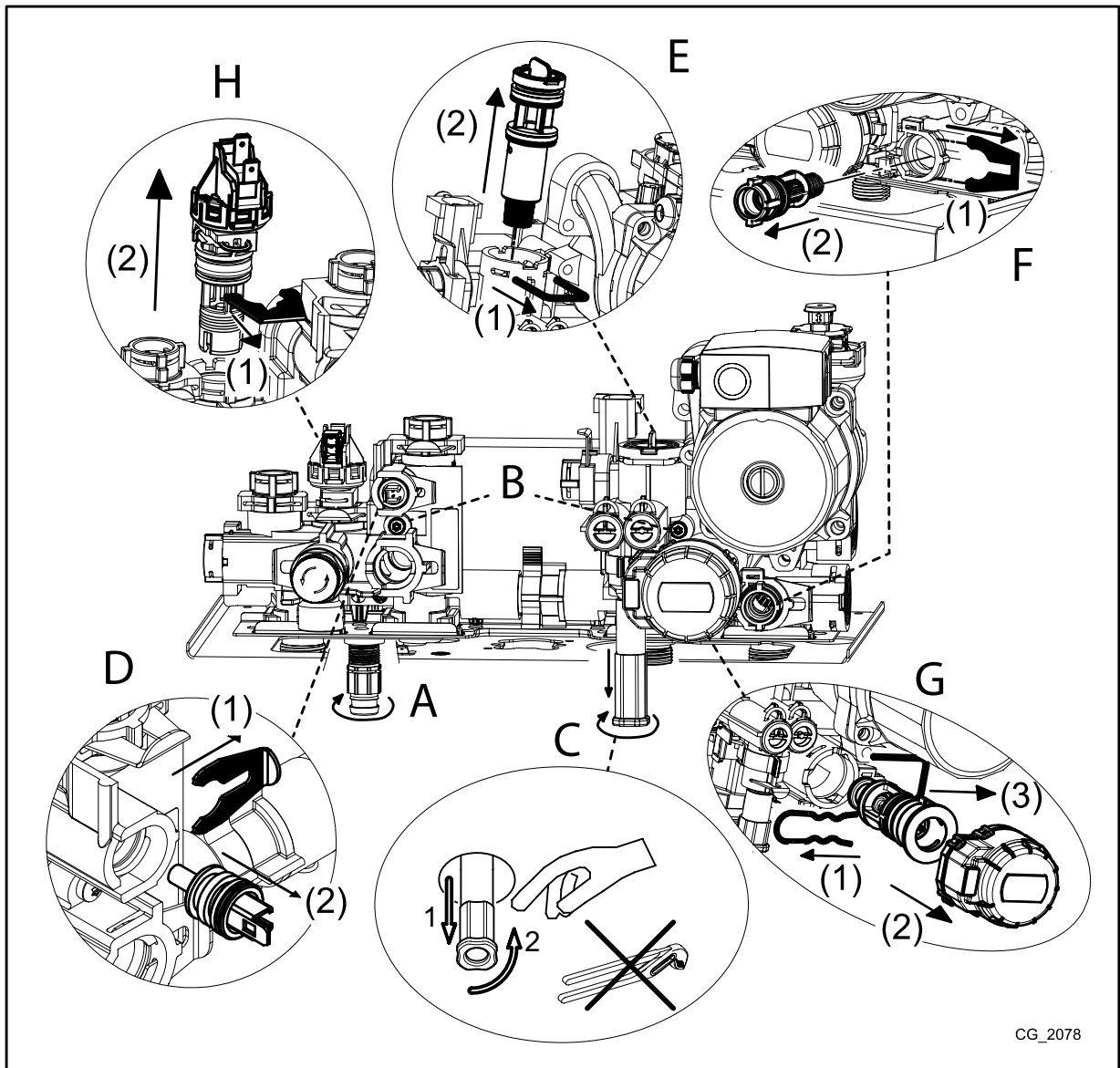


A

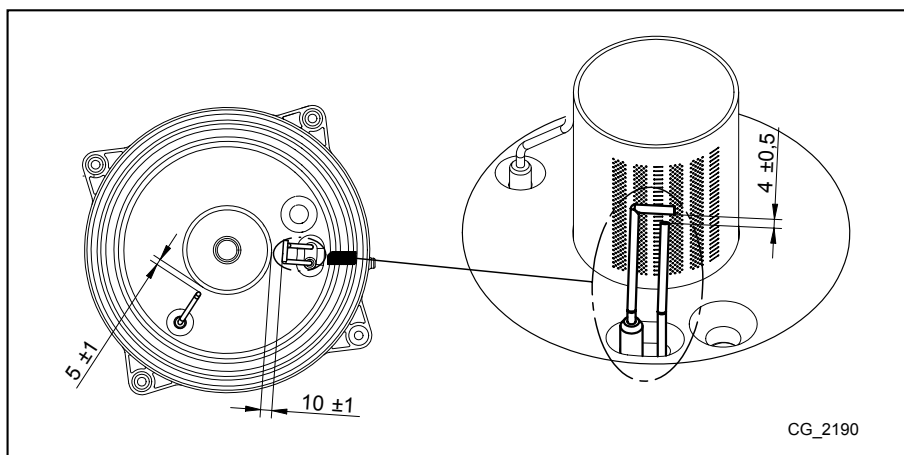


CG\_2171

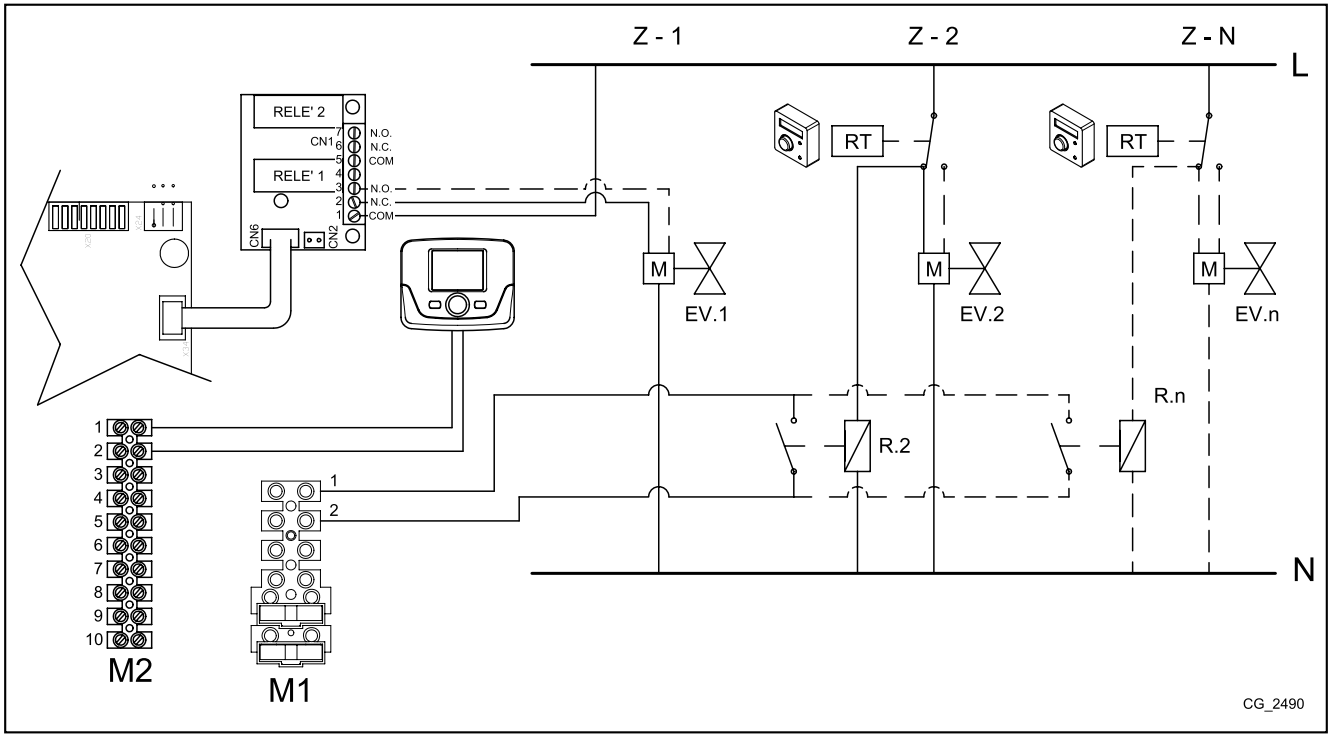
SECTION F



CG\_2078



CG\_2190



SECTION G

