



6 720 809 941-00.10

Инструкция по эксплуатации для потребителей **Logamax U072**

U072-18/18K
U072-24/24K

Содержание

1	Пояснения символов и указания по технике безопасности	2
1.1	Пояснения условных обозначений	2
1.2	Общие правила техники безопасности	2
2	Сведения о котле	3
2.1	Декларация о соответствии	3
2.2	Обзор типов	3
3	Подготовка котла к работе	3
3.1	Обзор подключений	3
3.2	Открытие сервисных кранов	3
3.3	Контроль давления воды в системе отопления	4
3.4	Наполнение системы отопления водой	4
4	Эксплуатация	4
4.1	Элементы управления	4
4.2	Включение / выключение котла	5
4.3	Установка максимальной температуры подающей линии	5
4.4	Настройка температуры горячей воды	5
4.5	Настройка регулирования отопления	5
4.6	Установка летнего режима	5
4.7	Защита от замерзания	6
4.8	Сообщения на дисплее	6
5	Термическая дезинфекция	6
6	Указания по экономии энергии	6
7	Устранение неисправностей	7
8	Техническое обслуживание	7
9	Охрана окружающей среды/утилизация	7

1 Пояснения символов и указания по технике безопасности

1.1 Пояснения условных обозначений

Предупреждения



Предупреждения обозначены в тексте восклицательным знаком в треугольнике. Выделенные слова в начале предупреждения обозначают вид и степень тяжести последствий, наступающих в случае непринятия мер безопасности.

Следующие слова определены и могут применяться в этом документе.

- **УВЕДОМЛЕНИЕ** означает, что возможно повреждение оборудования.
- **ВНИМАНИЕ** означает, что возможны травмы лёгкой и средней тяжести.
- **ОСТОРОЖНО** означает возможность получения тяжёлых вплоть до опасных для жизни травм.
- **ОПАСНО** означает получение тяжёлых вплоть до опасных для жизни травм.

Важная информация



Важная информация без каких-либо опасностей для человека и оборудования обозначается приведенным здесь знаком.

Другие знаки

Знак	Значение
▶	Действие
→	Ссылка на другое место в инструкции
•	Перечисление/список
–	Перечисление/список (2-ой уровень)

Таб. 1

1.2 Общие правила техники безопасности

Эта инструкция предназначена для лиц, эксплуатирующих отопительную систему.

- ▶ Перед эксплуатацией прочитайте инструкции на котёл, регулятор отопления и др. и сохраните их.
- ▶ Соблюдайте предупреждения и указания по технике безопасности.

Действия при появлении запаха газа

При утечке газа существует опасность взрыва. При запахе газа соблюдайте следующие правила поведения.

- ▶ Не допускайте образование искр и огня:
 - Не курите, не пользуйтесь зажигалками и спичками.
 - Не трогайте электрические выключатели, не вынимайте электрические вилки из розеток.
 - Не пользуйтесь телефонами и электрическими звонками.
- ▶ Перекройте подачу газа главным запорным краном или краном на газовом счётчике.
- ▶ Откройте окна и двери.
- ▶ Предупредите жильцов и покиньте здание.
- ▶ Не допускайте проникновение в здание посторонних лиц.
- ▶ Находясь вне здания, позвоните в пожарную охрану, полицию и на предприятие газоснабжения.

Применение по назначению

Котёл предназначен только для частного применения в закрытых системах отопления и горячего водоснабжения.

Любое другое использование считается применением не по назначению. Исключается любая ответственность за повреждения, возникшие в результате применения не по назначению.

Безопасность электрических приборов при использовании в быту и подобных целях

Для предотвращения опасных ситуаций при использовании электрических приборов действуют следующие правила в соответствии с EN 60335-1:

«Если повреждён сетевой провод, то его должен заменить изготовитель, его сервисная служба или другие квалифицированные специалисты, чтобы не допустить опасных ситуаций.»

Контрольные осмотры и техническое обслуживание

Регулярные контрольные осмотры и техническое обслуживание является условием безопасной и экологичной эксплуатации отопительной системы.

Мы рекомендуем заключить договор о ежегодном осмотре и необходимом техническом обслуживании со специализированным сервисным предприятием, имеющим разрешение на выполнение таких работ.

- ▶ Все работы должны выполнять только сотрудники специализированного сервисного предприятия, имеющие разрешение на проведение таких работ.
- ▶ Сразу же устраняйте выявленные недостатки.

Переделка и ремонт

Неквалифицированно выполненные изменения конструкции котла или других частей отопительной системы могут привести к травмам людей и/или повреждению оборудования.

- ▶ Все работы должны выполнять только сотрудники специализированного сервисного предприятия, имеющие разрешение на проведение таких работ.
- ▶ Никогда не снимайте облицовку котла.
- ▶ Запрещается самому вносить любые изменения в конструкцию котла и других частей отопительной системы.

Эксплуатация с забором воздуха из помещения

Помещение, в котором установлен котёл, должно хорошо проветриваться, если воздух для горения забирается из этого помещения.

- ▶ Не уменьшайте и не перекрывайте приточные и вытяжные вентиляционные отверстия в дверях, окнах и стенах.
- ▶ Обеспечьте выполнение требований к вентиляции по согласованию со специалистами:
 - при проведении строительных работ (например, при замене окон и дверей)
 - при последующей установке оборудования с отводом отработанного воздуха наружу (например, вытяжные вентиляторы, кухонные вытяжки, кондиционеры).

Воздух для горения/воздух в помещении

Воздух в помещении, где установлено оборудование, не должен содержать воспламеняемых и химически агрессивных веществ.

- ▶ Легковоспламеняемые и взрывоопасные материалы (бумага, бензин, растворители, краски и др.) нельзя хранить и использовать вблизи от котла.
- ▶ Вещества, способствующие коррозии (растворители, клеящие вещества, чистящие средства, содержащие хлор, и др.), нельзя хранить и использовать вблизи от котла.

2 Сведения о котле

2.1 Декларация о соответствии



Конструкция и эксплуатационные качества продукта соответствует нормам Евразийского таможенного союза. Соответствие подтверждено рядом стоящим единым знаком обращения.

2.2 Обзор типов

U072-18K/24K - двухконтурные котлы для отопления и приготовления горячей воды, работающие по проточному принципу.

U072-18/24 - котлы для отопления и приготовления горячей воды с насосом отопительного контура и 3-ходовым клапаном для подключения бака-водонагревателя косвенного нагрева.

3 Подготовка котла к работе

3.1 Обзор подключений

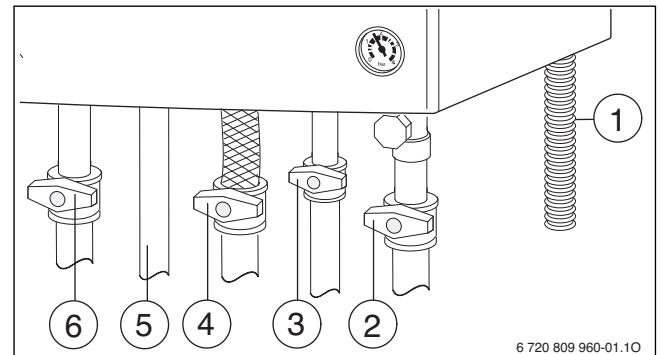


Рис. 1

- [1] Сливной шланг
- [2] Кран обратной линии отопления (дополнительная комплектация)
- [3] Кран холодной воды (дополнительная комплектация)
- [4] Газовый кран (закрыт) (дополнительная комплектация)
- [5] Горячая вода
- [6] Кран подающей линии отопления (дополнительная комплектация)

3.2 Открытие сервисных кранов

- ▶ Нажать на рукоятку и повернуть ее против часовой стрелки до упора (рукоятка в направлении потока = кран открыт).

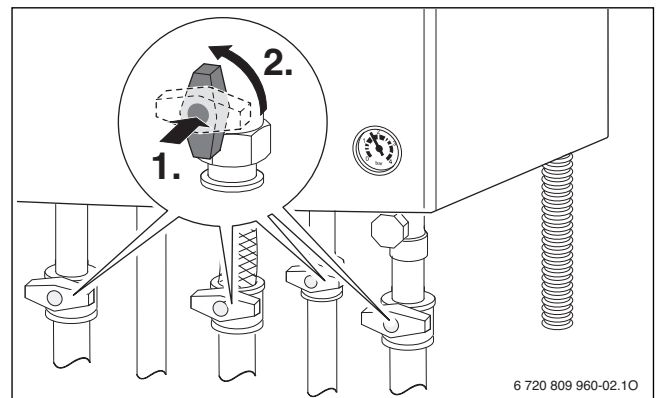


Рис. 2

3.3 Контроль давления воды в системе отопления

Рабочее давление в нормальном режиме составляет от 1 до 2 бар.

Если требуется более высокое рабочее давление, то узнайте значение у специалиста отопительной фирмы.

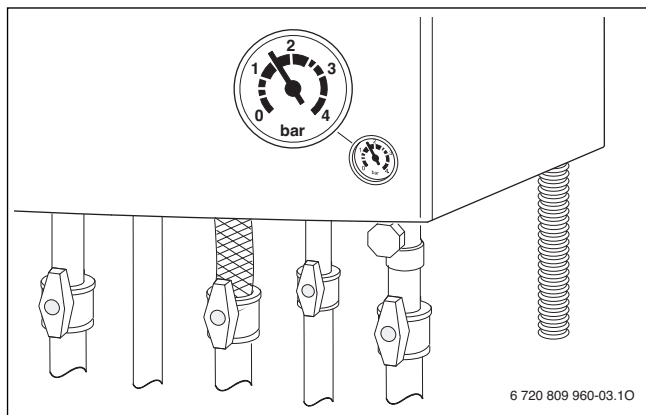
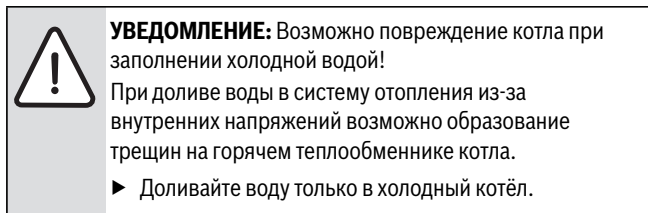


Рис. 3

3.4 Наполнение системы отопления водой

Кран подпитки системы отопления находится снизу котла между подключениями подающей линии отопления и горячей воды.



При самой высокой температуре воды в системе отопления не допускается превышение **максимального давления 3 бар** (срабатывает предохранительный клапан).

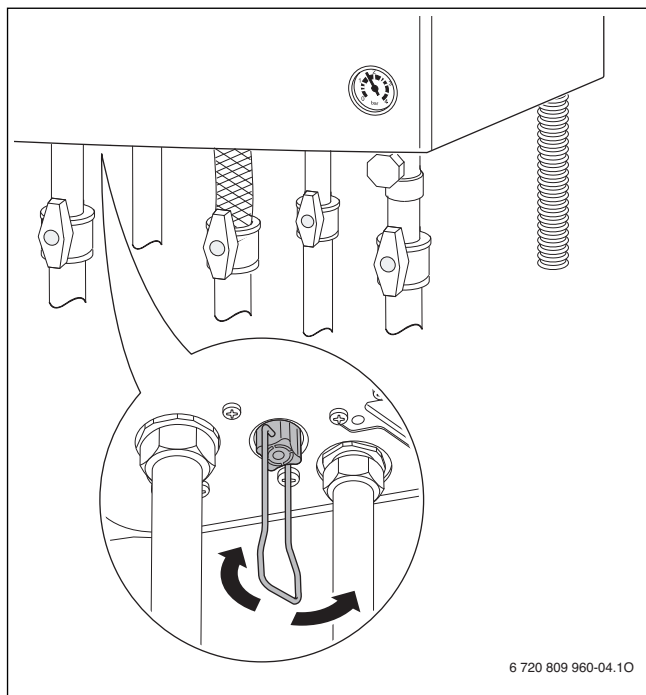


Рис. 4

- Откройте кран подпитки и заполняйте отопительную систему до тех пор, пока манометр не покажет давление между 1 и 2 бар.
- Закройте кран подпитки.

4 Эксплуатация

4.1 Элементы управления

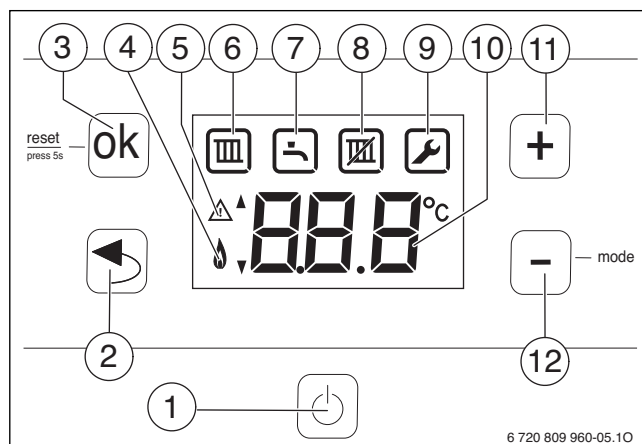


Рис. 5

- [1] Кнопка «Stand-by»
- [2] Кнопка «Возврат» (= выйти из сервисной функции/подменю без сохранения)
- [3] Кнопка «ok» (= подтвердить выбор, сохранить значение)
- [4] Индикация работы горелки
- [5] Индикация неисправности/индикация режима ожидания (Stand-by)
- [6] Режим отопления активен
- [7] Приготовление горячей воды активно
- [8] Активен летний режим
- [9] Сервисный режим
- [10] Индикация температуры (в °C)
- [11] Кнопка «+» (вверх)
- [12] Кнопка «-» (вниз)

4.2 Включение / выключение котла

Включение

- ▶ Включите котёл кнопкой «Stand-by».
На дисплее появится температура подающей линии отопления.

Выключение/режим ожидания (Stand-by)

- ▶ Выключите котёл кнопкой «Stand-by».
На дисплее остаётся единственный предупреждающий знак.

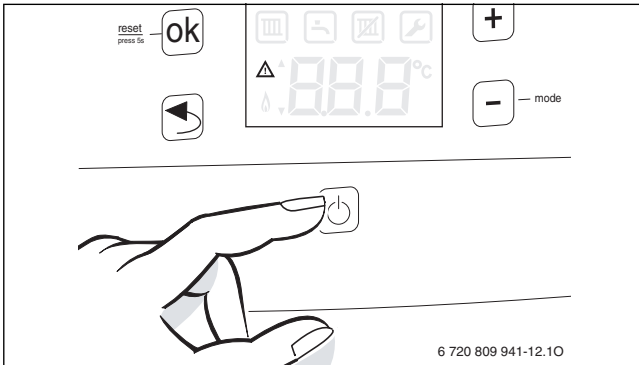


Рис. 6

- ▶ При выключении прибора на длительное время: обеспечить защиту от замерзания (→ глава 4.7).



Котёл имеет защиту от блокировки насоса отопительного контура и 3-ходового клапана, которая не допускает их заклинивания после длительного простоя.
В режиме ожидания (Stand-by) защита продолжает действовать.

4.3 Установка максимальной температуры подающей линии

Максимальную температуру подающей линии можно задать в пределах от 40 °С до 82 °С. На дисплее показана текущая температура подающей линии.

- ▶ Нажимайте кнопку «-» столько раз, пока на дисплее не появится знак .
- ▶ Нажмите кнопку «ок».
На дисплее будет показана заданная максимальная температура подающей линии.
- ▶ Кнопками «+» и «-» установите требуемую максимальную температуру подающей линии.
- ▶ Нажмите кнопку «ок», чтобы сохранить установленное значение.
На дисплее появится фактическая температура подающей линии.

Типичные максимальные температуры подающей линии приведены в таб. 2.



Если установлен , то режим отопления заблокирован (летний режим).

Когда в режиме отопления работает горелка, на дисплее появляется знак и знак горелки .

Температура подающей линии	Применение
Появляется знак	Летний режим
около 75 °С	Отопление радиаторами
около 82 °С	Отопление конвекторами

Таб. 2 Максимальная температура подающей линии

4.4 Настройка температуры горячей воды

Температуру горячей воды можно задать от 40 °С до 60 °С.

- ▶ Нажимайте кнопку «-» столько раз, пока на дисплее не появится знак .
- ▶ Нажмите кнопку «ок».
На дисплее будет показана заданная температура горячей воды.
- ▶ Установите кнопками «+» и «-» требуемую температуру горячей воды.
- ▶ Нажмите кнопку «ок», чтобы сохранить установленное значение.
На дисплее появится фактическая температура подающей линии.

Когда в режиме приготовления горячей воды работает горелка, на дисплее появляется знак и знак горелки .

4.5 Настройка регулирования отопления



Выполняйте требования, приведённые в инструкции по эксплуатации регулятора отопления. Там показано,

- ▶ как Вы можете отрегулировать температуру в помещении,
- ▶ как быстро и экономно прогреть помещение.

4.6 Установка летнего режима

Насос отопительного контура и с ним отопление выключены.

Горячее водоснабжение и электропитание для регулирования отопления и таймера продолжают действовать.



УВЕДОМЛЕНИЕ: опасность замерзания отопительной системы. В летнем режиме работает защита от замерзания только котла.

- ▶ При опасности заморозков используйте защиту от замерзания (→ глава 4.7).

Чтобы установить летний режим:

- ▶ Нажимайте кнопку «-» столько раз, пока на дисплее не появится знак .
- ▶ Нажмите кнопку «ок».
На дисплее будет показана заданная максимальная температура подающей линии.
- ▶ Нажимайте кнопку «-» столько раз, пока на дисплее не появится ...
- ▶ Нажмите кнопку «ок», чтобы сохранить установленное значение.
На дисплее постоянно показано .

Дополнительные указания приведены в инструкции по эксплуатации комнатного термостата.

4.7 Защита от замерзания

Защита от замерзания отопительной системы

Защита от замерзания отопительной системы гарантируется только в том случае, когда работает насос отопительного контура, т.е. обеспечивается поток воды по всей отопительной системе.

- ▶ Оставьте отопление включённым.
- ▶ Установите максимальную температуру подающей линии на 40 °C (→ глава 4.3).

-или- если вы хотите оставить котёл выключенным:

- ▶ Поручите специалисту добавить антифриз в воду для отопления (см. инструкцию по монтажу) и слить воду из контура ГВС.



Дальнейшие указания приведены в инструкции по эксплуатации регулятора отопления.

Защита от замерзания:

Функция защиты от замерзания включает горелку и насос отопительного контура, когда температура подающей линии опускается ниже 5 °C. Таким образом не допускается замерзание котла.

- ▶ Активируйте летний режим (→ глава 4.6) или оставьте котёл в режиме ожидания (Stand-by) (→ глава 4.2).



УВЕДОМЛЕНИЕ: опасность замерзания отопительной системы. В летнем режиме/режиме ожидания работает защита только котла от замерзания.

4.8 Сообщения на дисплее

Специальные показания	Описание
	Функция удаления воздуха активна (примерно 2 минуты).
	Летний режим (защита от замерзания)
например, EA	Код неисправности (→ глава 7)
только	Stand-by

Таб. 3

5 Термическая дезинфекция

Поручите специалисту выполнить термическую дезинфекцию (см. также инструкцию по монтажу).

6 Указания по экономии энергии

Экономичное отопление

Котёл сконструирован так, чтобы потребление газа и загрязнение окружающей среды были наименьшими при наибольшем комфорте. В соответствии с теплотребностью квартиры регулируется подача газа к горелке. Если теплотребность снижается, то котёл продолжает работать с меньшим пламенем горелки. Специалисты называют этот процесс постоянным регулированием. Постоянное регулирование обеспечивает слабые колебания температуры и равномерное распределение тепла в помещении. При таком способе регулирования возможно, что котёл будет работать длительное время, но израсходует меньше газа, чем котёл, который постоянно включается и выключается.

Проверка/техобслуживание

Чтобы расход газа и воздействие на окружающую среду оставались как можно более низкими в течение длительного времени, мы рекомендуем заключить договор на ежегодное проведение контрольных осмотров и необходимого технического обслуживания со специализированной фирмой, имеющей разрешение на выполнение таких работ.

Регулирование отопления

В Германии в соответствии с § 12 Правил по энергосбережению (EnEV) в системах отопления необходимо устанавливать регулятор, работающий по комнатной или наружной температуре и термостатические вентили.

Дальнейшие рекомендации приведены в инструкции по монтажу и эксплуатации системы управления.

Термостатические вентили

Для достижения необходимой комнатной температуры полностью откройте термостатические вентили в помещении, где установлен комнатный регулятор. Если в течение длительного времени температура не будет достигнута, то можно изменить задаваемую комнатную температуру на регуляторе.

Проветривание

Для проветривания не оставляйте окна немного открытыми. В этом случае из помещения будет постоянно уходить тепло, а воздух значительно не улучшится. Лучше полностью открывайте окна на короткое время.

Во время проветривания закройте термостатические вентили.

Горячая вода

Задавайте температуру горячей воды как можно более низкой. Низкая заданная температура горячей воды, означает большую экономию энергии.


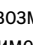
Кроме того, высокая температура горячей воды ведёт к усиленному обызвествлению, что отрицательно влияет на работу котла (более длительное время нагрева или меньший расход горячей воды).



Циркуляционный насос



Если имеется насос циркуляции горячей воды, то настройте программу его работы по индивидуальным потребностям (например, включение утром, днём, вечером).


7 Устранение неисправностей

Регулятор котла контролирует работу всех приборов регулирования, управления и безопасности.

Если во время работы возникает неисправность, то на дисплее появится знак  и возможно , а также мигающий код неисправности (например, EA).

Если появились  и :

- ▶ Нажмите кнопку «ок» и держите нажатой, пока не исчезнут знаки  и .
- Котел снова начнет работать, и дисплей покажет температуру подающей линии.

Если появился только знак :

- ▶ Выключите и включите котёл кнопкой «Stand-by».
- Котел снова начнет работать, и дисплей покажет температуру подающей линии.

Если неисправность не устраняется:

- ▶ Свяжитесь со специализированной отопительной фирмой или с сервисной службой и сообщите код неисправности и данные котла.



Показания дисплея приведены на стр. 6.

Характеристики отопительного котла

При обращении в сервисную службу сообщите точные данные об оборудовании. Это ускорит решение проблемы. Необходимые сведения приведены на заводской табличке или на наклейке на панели.

Logamax (например, U072-24K)

.....

Серийный номер

.....

Дата пуска в эксплуатацию:

.....

Монтаж установки выполнил:

.....

8 Техническое обслуживание

Контрольные осмотры и техническое обслуживание

Потребитель несёт ответственность за экологическую безопасность отопительной системы (федеральный закон об охране окружающей среды).

Поэтому заключите договор о проведении контрольных осмотров и необходимого технического обслуживания со специализированным сервисным предприятием, имеющим разрешение на выполнение таких работ. Это обеспечит высокую эффективность при экологически чистом сжигании топлива и безаварийную работу котла.

Чистка облицовки

Протрите облицовку влажной тряпкой. Не применяйте абразивные или едкие чистящие средства.

9 Охрана окружающей среды/утилизация

Охрана окружающей среды является основным принципом предприятий концерна Bosch.

Качество продукции, рентабельность и охрана окружающей среды являются для нас равными по приоритетности целями. Законы и предписания по охране окружающей среды строго соблюдаются. Для охраны окружающей среды мы используем наилучшие технические средства и материалы с учетом экономических аспектов.

Упаковка

Мы принимаем участие во внутригосударственных системах утилизации упаковок, которые обеспечивают оптимальный замкнутый цикл использования материалов. Все применяемые нами упаковочные материалы являются экологически безвредными и многократно используемыми.

Старое оборудование

Снятое с эксплуатации оборудование содержит материалы, которые подлежат переработке для повторного использования. Конструктивные компоненты легко разбираются, а полимерные материалы имеют маркировку. Это позволяет отсортировать различные компоненты и направить их на вторичную переработку или в утиль.

ООО «Баш Термотехника»
115201, Москва, ул. Котляковская, 3
Телефон: (495) 510-33-10 Факс: (495) 510-33-11
www.buderus.ru | info@buderus.ru

Bosch Thermotechik GmbH
Sophienstrasse 30-32
D-35576 Wetzlar
www.buderus.com

Buderus