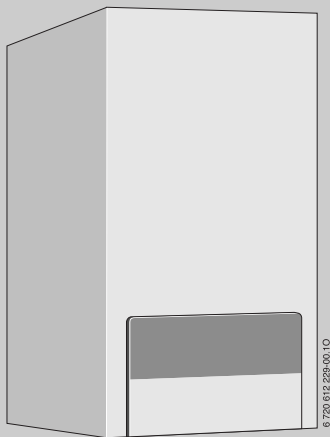


Инструкция по эксплуатации

Настенный
газовый котел



Logamax

Logamax U052-24/28K
Logamax U052-24/28
Logamax U054-24K
Logamax U054-24

**Внимательно
прочитайте перед
обслуживанием**

Предисловие

Уважаемый покупатель,

газовый настенный котел Buderus **Logamax U052/U054 24/28** спроектирован и изготовлен в соответствии с новейшими технологическими достижениями и правилами техники безопасности. При этом особое внимание было уделено комфортности управления прибором.

Для оптимально безопасного, экономичного и экологически безвредного использования установки рекомендуем следовать правилам техники безопасности и указаниям инструкции по эксплуатации.

Содержание

1	Указания по технике безопасности и пояснения символов	4
1.1	Расшифровка символов	4
1.2	Указания по технике безопасности	5
2	Общий вид элементов управления	7
3	Ввод в эксплуатацию	9
3.1	Перед вводом в эксплуатацию	9
3.2	Включение / выключение прибора	12
3.3	Включение отопления	14
3.4	Регулировка отопления	15
3.5	Приборы с накопительным бойлером: Настройка температуры горячей воды	16
3.6	Logamax U052-24/28K и Logamax U054-24K: Настройка температуры горячей воды	18
3.6.1	Температура горячей воды	18
3.6.2	Объем/температура горячей воды	18
3.7	Летний режим (только функция нагрева воды)	19
3.8	Защита от замерзания	20
3.9	Сбои	21
3.10	Защита от блокировки насоса	22
4	Указания по экономии энергии	22
5	Общие сведения	26

1 Указания по технике безопасности и пояснения символов

1.1 Расшифровка символов



Приводимые в тексте указания по технике безопасности отмечаются предупредительным символом.

Сигнальные слова характеризуют степень опасности, возникающей при несоблюдении предписанных мер, направленных на предотвращение ущерба.

- **Внимание** означает возможность нанесения небольшого имущественного ущерба.
- **Осторожно** означает возможность легких травм или значительного материального ущерба.
- **Опасно** сигнализирует о возможности нанесения серьезного ущерба здоровью, вплоть до травм со смертельным исходом



Указания в тексте отмечаются показанным рядом символом. Кроме того, они ограничиваются горизонтальными линиями над текстом указания и под ним.

Указания содержат важную информацию, относящуюся к тем случаям, когда отсутствует угроза здоровью людей или опасность повреждения оборудования.

1.2 Указания по технике безопасности

При появлении запаха газа

- ▶ Закрыть газовый кран (→ стр. 9).
- ▶ Открыть окна.
- ▶ Не задействовать электрические выключатели.
- ▶ Погасить открытое пламя.
- ▶ **Находясь вне помещения**, позвонить в предприятие по газоснабжению и в уполномоченную специализированную фирму.

При появлении запаха отходящего газа

- ▶ Выключить прибор (→ стр. 12).
- ▶ Открыть окна и двери.
- ▶ Уведомить уполномоченную специализированную фирму.

Монтаж, переоборудование

- ▶ Монтаж и переоборудование разрешается выполнять только уполномоченной специализированной фирме.
- ▶ Переоборудование деталей системы отходящего газа запрещается.
- ▶ Не закрывать и не сужать вентиляционные и выпускные отверстия в дверях, окнах и стенах. При монтаже изолированных окон обеспечить приток воздуха для горения газа.

Проверка/техобслуживание

- ▶ **Рекомендация для заказчика:** Заключить договор на проверку и техническое обслуживание с уполномоченной специализированной фирмой и обеспечить проверку и техобслуживание прибора один раз в год.
- ▶ Пользователь несет ответственность за безопасность и экологичность установки (федеральный закон об охране окружающей среды от вредного воздействия).
- ▶ Применяйте только оригинальные запасные части!

Взрывчатые и легковоспламеняющиеся материалы

- ▶ Не использовать и не хранить вблизи от прибора легковоспламеняющиеся материалы (бумагу, растворители, красители и т.п.).

Воздух для горения газа / воздух помещения

- ▶ Не допускать загрязнения воздуха для горения газа / воздуха помещения агрессивными веществами (например, галогенуглеводородами, соединениями хлора или фтора). Это позволяет предотвратить коррозию.

2 Общий вид элементов управления

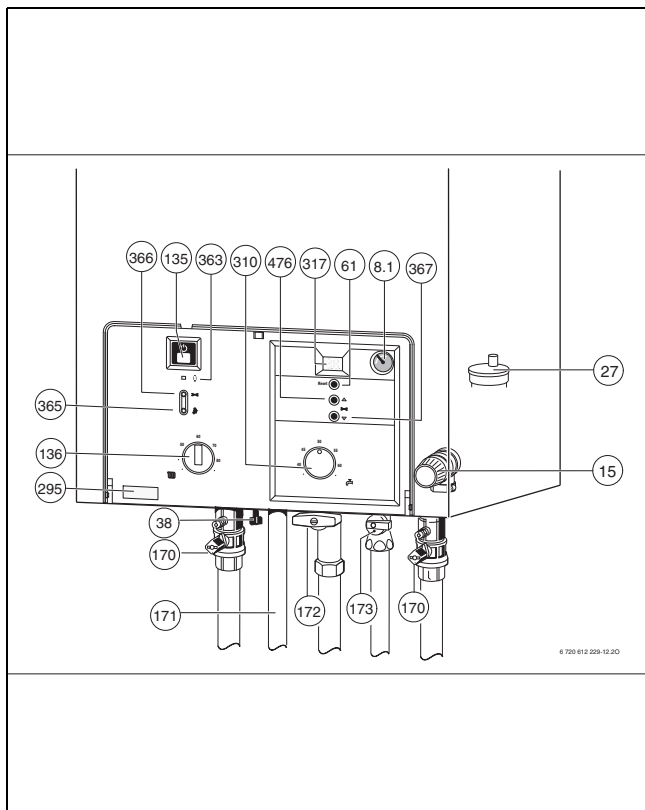


Рис. 1

- [8.1] Манометр
- [15] Предохранительный клапан (отопительный контур)
- [27] Автоматический воздушный клапан
- [38] Устройство для доливки (Logamax U052-24/28K и Logamax U054-24K)
- [61] Кнопка сброса сигнала о неисправности (Reset)
- [135] Кнопка включения/выключения
- [136] Терморегулятор подающей линии отопительного контура
- [170] Сервисные краны в подающей и обратной линии (комплектующие)
- [171] Горячая вода
- [172] Газовый кран (закрыт) (комплектующие)
- [173] Запорный клапан холодной воды (Logamax U052-24/28K и Logamax U054-24K) (комплектующие)
- [295] Наклейка с типом прибора
- [310] Терморегулятор горячей воды
- [317] Дисплей
- [363] Контрольная лампа режима работы горелки
- [365] Кнопка «Трубочист»
- [366] Сервисная кнопка
- [367] Функция сервисного обслуживания «вниз»
- [476] Функция сервисного обслуживания «вверх»

3 Ввод в эксплуатацию

3.1 Перед вводом в эксплуатацию

Открыть газовый кран (172)

- ▶ Нажать на рукоятку и повернуть ее влево до упора (рукоятка в направлении потока = кран открыт).

Сервисные краны (170)

- ▶ Повернуть четырехгранник ключом таким образом, чтобы насечка совпала с направлением потока (см. деталь). Насечка поперек направления потока = кран закрыт.

Запорный клапан холодной воды (173) на приборах Logamax U052-24/28K и U054-24K

- ▶ Повернуть гриф в направлении потока
Насечка поперек направления потока = закрыт.

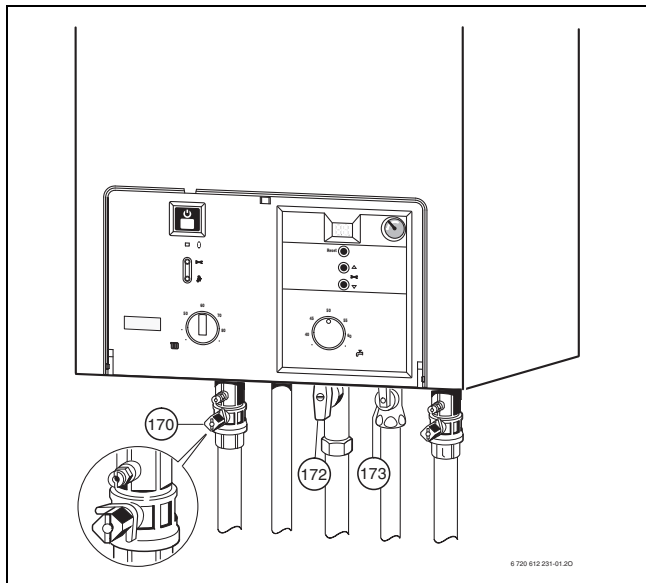


Рис. 2

Контроль давления воды в сети отопления



На приборах без устройства доливки воды: Перед тем как доливать воду, наполнить шланг водой. Этим предотвращается попадание воздуха в воду системы отопления.

На приборах с интегрированным устройством для доливки воды: Устройство для доливки воды расположено внизу на приборе между подключением подающей линии отопления и подключением для горячей воды (поз. 38).

- ▶ Стрелка индикатора на манометре (8.1) должна показывать 1 - 2 бара.
- ▶ Если стрелка указателя стоит ниже 1 бар (при холодной системе): долить воду, пока стрелка индикатора снова не покажет 1-2 бар.
- ▶ Если необходима настройка на более высокое значение, то это значение сообщит вам местный специалист.

- ▶ При максимальной температуре воды в системе отопления давление **не должно превышать 3 бара** (открывается предохранительный клапан (15)).

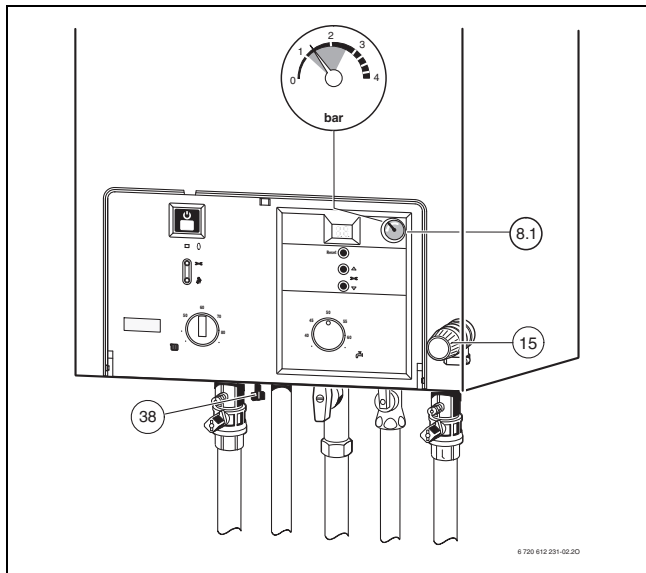


Рис. 3

3.2 Включение / выключение прибора

Включение

- ▶ Включить прибор при помощи кнопки включения/выключения.
Через некоторое время на дисплее появится температура подачи.

Выключение

- ▶ Выключить прибор при помощи кнопки включения/выключения.

- При выключении прибора на длительное время: Обеспечить защиту от замерзания (→ глава 3.8).

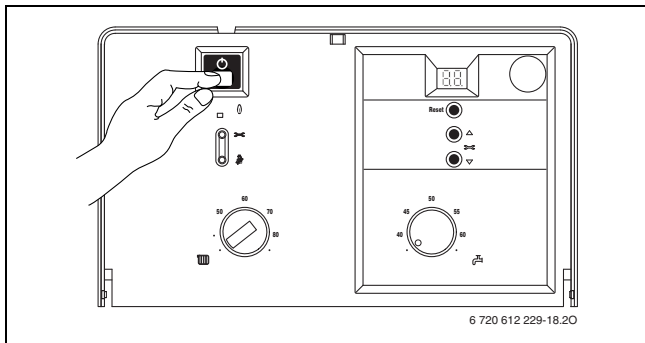



Рис. 4

3.3 Включение отопления

- Повернуть терморегулятор  чтобы адаптировать макс. предварительную температуру к отопительной системе:
- Минимальное значение - поворотная кнопка в горизонтальном положении влево: прибл. 45 °С
 - Максимальное значение - поворотная кнопка вправо до упора:
Logamax U052-24/28K, Logamax U054-24K:
Температура в подающем трубопроводе прибл. до 82 °С
Logamax U052-24/28, Logamax U054-24:
Температура в подающем трубопроводе прибл. до 88 °С
- Во время функционирования горелки светится **зеленая** контрольная лампа.

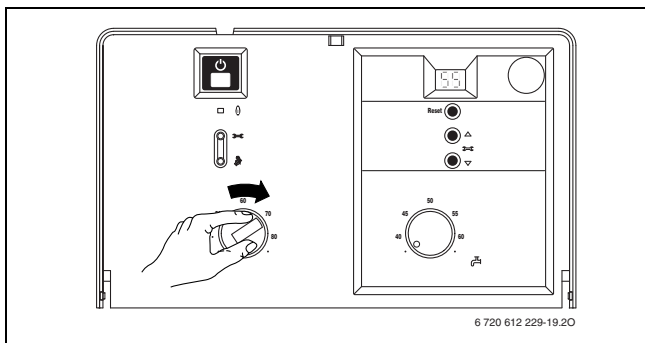


Рис. 5

3.4 Регулировка отопления

В Германии в соответствии с §12 Положения об экономии энергии (EnEV) предписана регулировка отопления с управлением по времени посредством регулятора температуры помещения или зависимого от погодных условий регулятора и термостатных вентилей радиаторов.



Для правильной настройки должны соблюдаться требования инструкции по эксплуатации используемого регулятора отопления.

- ▶ Настроить зависимый от внешней температуры регулятор (RC30) на соответствующую кривую отопления и режим работы.
- ▶ Отрегулировать зависимый от температуры помещения регулятор (RC10/20) на желаемую температуру.

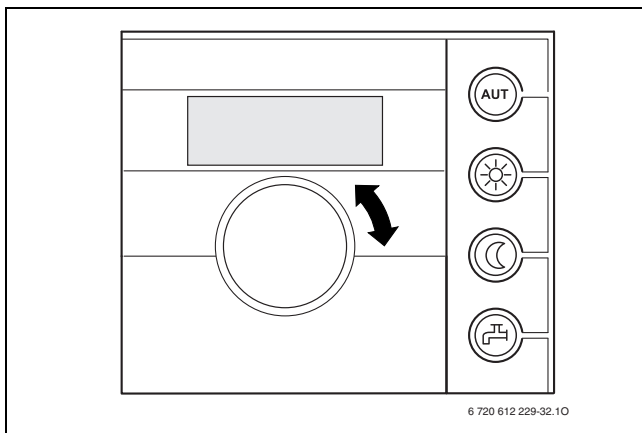



Рис. 6 Пример: Регулятор температуры помещения RC20

3.5 Приборы с накопительным бойлером: Настройка температуры горячей воды




При помощи термической дезинфекции происходит уничтожение бактерий в бойлере, в первую очередь так называемых легионелл. Для этих целей один раз в неделю бойлер припл. на 35 минут нагревается до температуры 70 °С.

Когда функция термической дезинфекции активизирована, на дисплее показывается символ  попеременно со значением температуры подающей линии.



ОСТОРОЖНО: Опасность ошпаривания!

- ▶ После термической дезинфекции температура содержимого бойлера только постепенно с потерей тепла опускается до установленной температуры горячей воды. Поэтому на короткое время температура горячей воды может превышать установленную температуру.

- ▶ Установить температуру горячей воды  на терморегуляторе. При наличии накопительного бойлера с термометром индикация температуры горячей воды осуществляется на бойлере.

Положение регулятора	Температура горячей воды
● (Левое крайнее)	припл. 40 °С
от 40 до 60	Значение шкалы соответствует необходимой температуре на выходе
● (Правое крайнее)	припл. 60 °С

Таб. 1

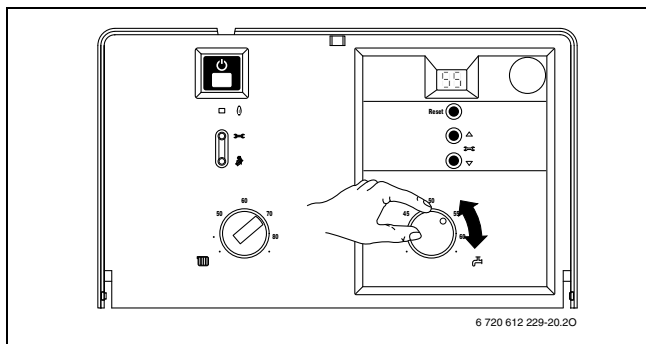



Рис. 7

3.6 Logamax U052-24/28K и Logamax U054-24K: Настройка температуры горячей воды

3.6.1 Температура горячей воды

На данных приборах температуру горячей воды можно установить посредством терморегулятора  на значение от 40 °C до 60 °C.

Установленное значение температуры не отображается на дисплее.

Положение регулятора	Температура горячей воды
● (Левое крайнее)	прибл. 40 °C
от 40 до 60	Значение шкалы соответствует необходимой температуре на выходе
● (Правое крайнее)	прибл. 60 °C

Таб. 2

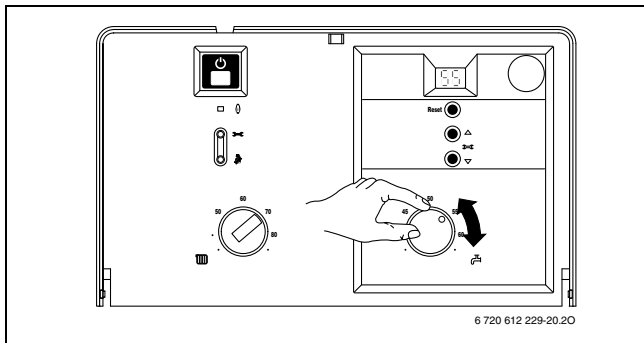


Рис. 8

3.6.2 Объем/температура горячей воды

Температуру горячей воды можно устанавливать в диапазоне от 40 °C до 60 °C. При большем объеме горячей воды температура горячей воды, соответственно, снижается рис. 9.

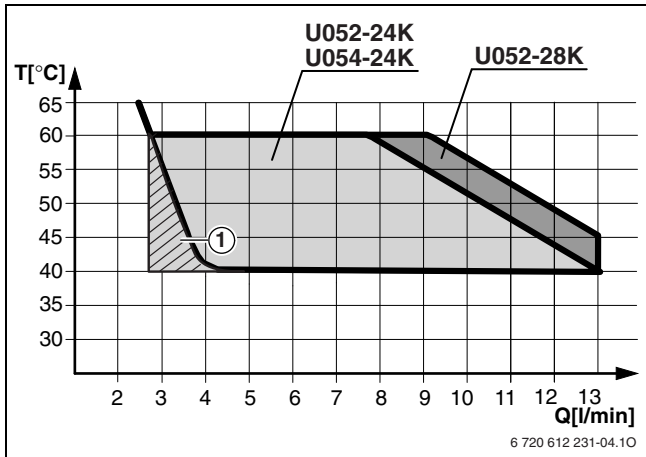




Рис. 9 Диаграмма при температуре холодной воды на входе +15 °С

- [1] Прибор осуществляет шаговое перемещение (переключение между ВКЛ./ВЫКЛ.)

3.7 Летний режим (только функция нагрева воды)

- ▶ Записать положение терморегулятора для подающей линии  отопительного контура.
- ▶ Повернуть терморегулятор  до отказа влево. Отопительный насос и, тем самым, отопление выключается. Система снабжения горячей водой и электропитание для регулятора отопления и таймера остаются включены.



ОСТОРОЖНО: Опасность замерзания воды в системе отопления.
Эксплуатация в летнем режиме допускается только с защитой прибора от замерзания.

Дополнительные указания приведены в инструкции по эксплуатации регулятора отопления.

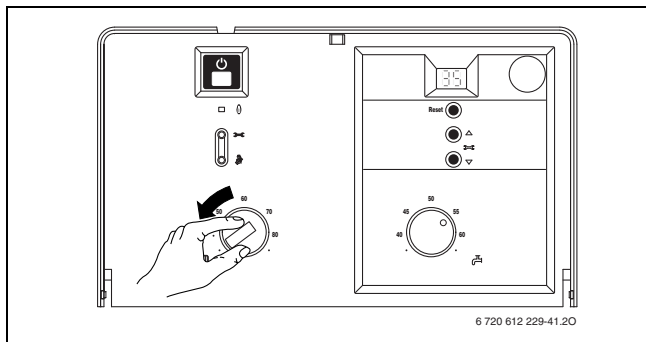



Рис. 10

3.8 Защита от замерзания

Защита от замерзания для системы отопления:

- ▶ Оставить отопление включенным, переключить терморегулятор  по **крайней мере** в **горизонтально левое** положение.
- ▶ При выключенном отоплении добавить антифриз в воду системы отопления, см. инструкцию по монтажу, и опорожнить контур горячей воды.

Дополнительные указания приведены в инструкции по эксплуатации регулятора отопления.

Защита от замерзания для бойлера:

- ▶ Повернуть терморегулятор  до отказа влево (40 °C).

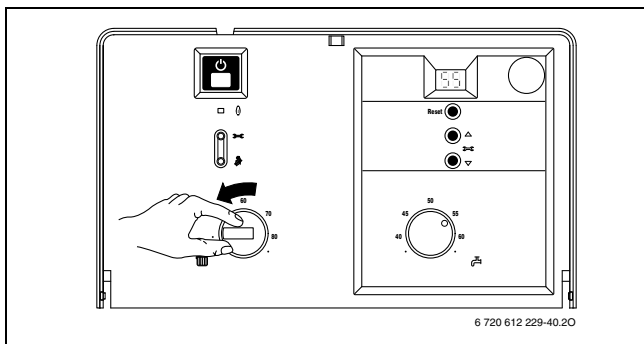


Рис. 11

3.9 Сбои

В процессе эксплуатации могут возникнуть сбои.

На дисплее появляется сообщение о неисправности, при этом может мигать кнопка «Reset».

Если мигает кнопка «Reset»:

- ▶ Нажать на кнопку «Reset» и удерживать ее нажатой в течение 3 сек. Прибор снова начнет работать, и дисплей покажет температуру подающей линии.

Если кнопка «Reset» не мигает:

- ▶ Выключить и снова включить прибор. Прибор снова начнет работать, и дисплей покажет температуру подающей линии.

Если сбой не удается устранить:

- ▶ Обратиться в уполномоченную специализированную фирму или в сервисную службу, сообщив при этом вид неполадки и данные прибора (→ стр. 7).

3.10 Защита от блокировки насоса



Данная функция предотвращает заедание отопительного насоса после длительного перерыва в работе.

После каждого выключения насоса производится отсчет времени, чтобы спустя 24 часа включить на короткое время отопительный насос.

4 Указания по экономии энергии

Экономичное отопление

Конструкция прибора обеспечивает минимально возможные характеристики расхода газа и загрязнения окружающей среды при высоком уровне комфортности. Подача газа в горелку регулируется в соответствии с потребностью в тепле для отопления жилья. При сокращении потребности в тепле прибор продолжает работать с уменьшенным пламенем. Специалисты называют данный режим работы постоянным регулированием. За счет постоянного регулирования обеспечиваются минимальные колебания температуры и равномерное распределение тепла в помещениях. В результате возможно, что прибор постоянно работает, и, тем не менее, потребляет меньше газа, чем периодически включающийся и выключающийся прибор.

Проверка/техобслуживание

Чтобы сократить до минимума расход газа и загрязнение окружающей среды в течение длительного периода эксплуатации прибора, мы рекомендуем заключить со специализированной фирмой договор на ежегодную проверку прибора и техобслуживание.

Регулировка отопления (для Германии)

В соответствии с §12 Положения об экономии энергии (EnEV) предписана регулировка отопления посредством регулятора температуры помещения или погодного регулятора и термостатных вентилей радиаторов.

Отопительные установки с зависимым от наружной температуры регулятором RC30

При данном типе регулирования происходит регистрация наружной температуры, и температура подающей линии системы отопления изменяется регулятором в соответствии с заданной графической кривой отопления. Чем ниже наружная температура, тем выше температура подающей линии. Следует выбрать по возможности кривую отопления с наиболее низкими значениями. Терморегулятор прибора установить на максимальную расчетную температуру системы отопления.

Системы отопления с регулятором температуры помещения RC...

Температура в помещении, где установлен регулятор температуры помещения (основное помещение), определяет температуру в других помещениях. В основном помещении запрещается устанавливать термостатные вентили радиаторов.

Терморегулятор прибора следует установить на максимальную расчетную температуру системы отопления.

В каждом помещении (за исключением основного) можно регулировать температуру по отдельности посредством термостатных вентилей радиаторов. Чтобы температура в основном помещении была ниже температуры в других помещениях, необходимо установить регулятор температуры помещения на соответствующее значение и отрегулировать температуру радиаторов посредством вентилей.

Термостатные вентили

Термостатные вентили должны быть полностью открыты, чтобы могла быть достигнута желаемая температура в помещении. Только если после длительного периода не удастся достичь желаемой температуры, изменить кривую отопления или заданную температуру помещения на регуляторе.

Экономичный режим (ночное понижение температуры)

Понижение температуры помещения в течение дня или ночи позволяет сэкономить много топлива. При понижении температуры на 1 К может быть обеспечена экономия энергии в размере до 5 %. Нецелесообразно понижать температуру ежедневно отапливаемых помещений ниже +15 °С, так как иначе увеличивается время прогрева помещения. Часто в подобных случаях происходит завышение температуры в помещении, и расходуется больше энергии, чем при равномерном теплоснабжении.

При отоплении хорошо изолированного здания в экономном режиме установить температуру на более низкое значение. А даже если установленная для экономии температура не будет достигаться, это позволит сэкономить энергию, так как отопление остается выключенным. При необходимости можно установить начало работы в экономном режиме на более ранний срок.

Проветривание

Для проветривания не оставлять окна открытыми в наклонном положении. Иначе из помещения непрерывно будет уходить тепло без заметного улучшения качества воздуха в помещении. Лучше на непродолжительное время открывать окна полностью.

Во время проветривания закрывать термостатные вентили.

Горячая вода

Всегда выбирать по возможности наиболее низкую температуру горячей воды. Более низкая настройка терморегулятора обеспечивает значительную экономию энергии. Кроме того, при высоких температурах горячей воды происходит усиленное образование накипи, что ухудшает работу прибора (например, более длительное время разогрева или уменьшение количества воды).

Циркуляционный насос

При наличии циркуляционного насоса горячей воды использовать таймер для регулировки его работы в соответствии с индивидуальными потребностями (например, утром, в полдень, вечером).

Теперь вы знаете, как при эксплуатации котла Buderus обеспечить экономное отопление. Если у вас имеются дополнительные вопросы, обратитесь, пожалуйста, к местному специалисту по сантехническому оборудованию или напишите нам.

5 Общие сведения

Очистка кожуха

Протереть кожух влажной материей. Не использовать острые предметы и едкие моющие средства.

Характеристики прибора

При обращении в сервисную службу целесообразно сообщить более подробные данные о вашем приборе. Эти данные приведены на фирменной табличке или на наклейке с характеристиками прибора (пос. 295 → стр. 7).

Газовый отопительный котел (например
Logamax U052-24K)

.....

Дата изготовления (FD...)

.....

Дата сдачи в эксплуатацию:

.....

Для записей

ООО «Бош Термотехника»

115201, Москва, ул. Котляковская, 3

Телефон: (495) 510-33-10 Факс: (495) 510-33-11

www.buderus.ru | info@buderus.ru

Buderus