

Для эксплуатирующей стороны

Руководство по эксплуатации



atmoTEC pro, atmoTEC plus,
turboTEC pro, turboTEC plus

Газовый настенный отопительный котел



RU, KZ

Издатель/изготовитель

Вайлант ГмБХ

Бергхаузер штр. 40 ■ D-42859 Ремшайд
Тел. 021 91 18-0 ■ Факс 021 91 18-28 10
info@vaillant.de ■ www.vaillant.de



Содержание

| | | | |
|-------------------|---|---------------------------------------|-----------|
| Содержание | 2 | Указания по документации | 9 |
| 1 | Безопасность | | 4 |
| 1.1 | Относящиеся к действию предупредительные указания | | 4 |
| 1.2 | Использование по назначению | | 4 |
| 1.3 | Опасность ошибочного управления | | 5 |
| 1.4 | Опасность для жизни в результате утечки газа | | 5 |
| 1.5 | Опасность для жизни из-за засоренных или негерметичных трактов отходящих газов | | 6 |
| 1.6 | Опасность для жизни от взрывоопасных или легковоспламеняющихся веществ | | 6 |
| 1.7 | Опасность для жизни вследствие модифицирования изделия или деталей рядом с ним | | 6 |
| 1.8 | Опасность отравления из-за недостаточной подачи воздуха для горения | | 7 |
| 1.9 | Опасность ошпаривания горячей водопроводной водой | | 7 |
| 1.10 | Опасность травмирования и риск материального ущерба из-за неправильного выполнения или невыполнения технического обслуживания и ремонта | | 7 |
| 1.11 | Риск коррозии из-за непригодного воздуха для горения и воздуха в помещении | | 7 |
| 1.12 | Риск материального ущерба из-за известковых отложений | | 7 |
| 1.13 | Риск материального ущерба из-за мороза | | 8 |
| 2.1 | Соблюдение совместно действующей документации | | 9 |
| 2.2 | Хранение документации | | 9 |
| 2.3 | Действительность руководства | | 9 |
| 3 | Описание изделия | | 9 |
| 3.1 | Единый знак обращения на рынке государств – членов Таможенного союза | | 9 |
| 3.2 | Срок службы | | 9 |
| 3.3 | Дата производства | | 9 |
| 3.4 | Данные на маркировочной табличке | | 9 |
| 3.5 | Конструкция изделия | | 10 |
| 3.6 | Обзор элементов управления | | 11 |
| 3.7 | Дисплей прибора | | 11 |
| 3.8 | Концепция управления | | 12 |
| 3.9 | Основная маска | | 13 |
| 3.10 | Уровни управления | | 13 |
| 4 | Эксплуатация | | 13 |
| 4.1 | Открытие запорных устройств | | 13 |
| 4.2 | Включение изделия | | 14 |
| 4.3 | Проверка давления в системе | | 14 |
| 4.4 | Наполнение системы отопления | | 14 |
| 4.5 | Настройка приготовления горячей воды | | 15 |
| 4.6 | Настройка температуры теплоносителя в подающей линии системы отопления | | 16 |
| 4.7 | Отключение функций прибора | | 17 |
| 5 | Распознавание и устранение неполадок | | 17 |
| 6 | Вызов кодов состояния (Live монитор) | | 17 |

| | | |
|-----------|--|-----------|
| 7 | Техническое обслуживание и уход | 17 |
| 7.1 | Техническое обслуживание | 17 |
| 7.2 | Уход за изделием..... | 17 |
| 7.3 | Считывание сообщений о техобслуживании | 18 |
| 8 | Вывод из эксплуатации..... | 18 |
| 8.1 | Временный вывод изделия из эксплуатации | 18 |
| 8.2 | Окончательный вывод изделия из эксплуатации..... | 18 |
| 9 | Переработка и утилизация..... | 18 |
| 10 | Гарантия и сервисное обслуживание | 18 |
| 10.1 | Гарантия | 18 |
| 10.2 | Сервисная служба | 19 |
| | Приложение | 20 |
| A | Уровень пользователя – обзор | 20 |
| B | Устранение неполадок..... | 21 |
| C | Коды состояния – обзор..... | 22 |

1 Безопасность

1 Безопасность

1.1 Относящиеся к действию предупредительные указания

Классификация относящихся к действию предупредительных указаний

Относящиеся к действию предупредительные указания классифицированы по степени возможной опасности с помощью предупредительных знаков и сигнальных слов следующим образом:

Предупредительные знаки и сигнальные слова



Опасность!

Непосредственная опасность для жизни или опасность тяжёлых травм



Опасность!

Опасность для жизни в результате поражения током



Предупреждение!

Опасность незначительных травм



Осторожно!

Риск материального ущерба или вреда окружающей среде

1.2 Использование по назначению

В случае ненадлежащего использования или использования не по назначению возможна опасность для здоровья и жизни пользователя или третьих лиц, а также опасность нанесения ущерба изделию и другим материальным ценностям.

Это изделие предназначено для использования в качестве теплогенератора для замкнутых систем отопления и систем приготовления горячей воды.

Использование по назначению подразумевает:

- соблюдение прилагаемых руководств по эксплуатации изделия, а также всех прочих компонентов системы
- соблюдение всех приведенных в руководствах условий выполнения осмотров и техобслуживания.

Данным изделием могут пользоваться дети от 8 лет и старше, а также лица с ограниченными физическими, сенсорными или умственными способностями или не обладающие соответствующим опытом и знаниями, если они находятся под

присмотром или были проинструктированы относительно безопасного использования изделия и осознают опасности, которые могут возникнуть при несоблюдении определенных правил. Детям запрещено играть с изделием. Детям запрещается выполнять очистку и пользовательское техобслуживание, если они не находятся под присмотром.

Иное использование, нежели описанное в данном руководстве, или использование, выходящее за рамки описанного здесь использования, считается использованием не по назначению. Использование не по назначению считается также любое непосредственное применение в коммерческих и промышленных целях.

Внимание!

Любое неправильное использование запрещено.

1.3 Опасность ошибочного управления

В результате ошибочного управления может возникнуть угроза как для вас лично, так и для других лиц, а также - опасность материального ущерба.

- ▶ Внимательно ознакомьтесь с настоящим руководством, в частности - с главой "Безопасность" и с предупредительными указаниями.

1.4 Опасность для жизни в результате утечки газа

При наличии запаха газа в зданиях:

- ▶ Избегайте помещений с запахом газа.
- ▶ По возможности широко откройте двери и окна и создайте сквозняк.
- ▶ Не используйте открытый огонь (например, зажигалку, спички).
- ▶ Не курите.
- ▶ Не используйте электрические выключатели, штепсельные вилки, звонки, телефоны или другие переговорные устройства в здании.
- ▶ Закройте запорное устройство счетчика газа или главное запорное устройство.
- ▶ Если возможно, закройте газовый запорный кран на изделии.
- ▶ Предупредите жильцов дома криком или стуком.
- ▶ Незамедлительно покиньте здание и предотвратите проникновение в него посторонних.

1 Безопасность

- ▶ Вызовите полицию и пожарную службу, как только будете находиться за пределами здания.
- ▶ Сообщите в дежурную службу предприятия газоснабжения по телефону, который находится за пределами здания.

1.5 Опасность для жизни из-за засоренных или негерметичных трактов отходящих газов

При наличии запаха отходящих газов в зданиях:

- ▶ Откройте все двери и окна, к которым у вас имеется доступ, и образуйте сквозняк.
- ▶ Выключите изделие.
- ▶ Поставьте в известность специализированное предприятие.

1.6 Опасность для жизни от взрывоопасных или легковоспламеняющихся веществ

- ▶ Не используйте и не храните в помещении для установки изделия взрывоопасные или воспламеняющиеся вещества (например, бензин, бумагу, краски).

1.7 Опасность для жизни вследствие модифицирования изделия или деталей рядом с ним

- ▶ Ни в коем случае не снимайте, не шунтируйте и не блокируйте защитные устройства.
- ▶ Не выполняйте манипуляций с защитными устройствами.
- ▶ Не нарушайте целостность и не удаляйте пломбы с компонентов.
- ▶ Не предпринимайте изменения следующих элементов:
 - на изделии
 - на подводящих линиях газа, приточного воздуха, воды и электрического тока
 - система дымоходов
 - предохранительный клапан
 - сливные трубопроводы
 - строительные конструкции, которые могут повлиять на эксплуатационную безопасность изделия



1.8 Опасность отравления из-за недостаточной подачи воздуха для горения

Условия: Эксплуатация с забором воздуха из помещения

- ▶ Обеспечьте достаточную подачу воздуха для горения.

1.9 Опасность ошпаривания горячей водопроводной водой

На точках разбора горячей воды при температуре горячей воды выше 60°C существует опасность ошпаривания. Маленькие дети и пожилые люди могут подвергаться опасности даже при более низких температурах.

- ▶ Выберите температуру таким образом, чтобы никто не подвергался опасности.

1.10 Опасность травмирования и риск материального ущерба из-за неправильного выполнения или невыполнения технического обслуживания и ремонта.

- ▶ Никогда не пытайтесь самостоятельно выполнить работы по ремонту или тех-

ническому обслуживанию изделия.

- ▶ Незамедлительно вызовите специалиста для устранения неисправностей и повреждений.
- ▶ Соблюдайте заданные межсервисные интервалы.

1.11 Риск коррозии из-за непригодного воздуха для горения и воздуха в помещении

Аэрозоли, растворители, хлорсодержащие чистящие средства, краски, клеи, соединения аммиака, пыль и т. п. могут вызвать коррозионные повреждения изделия и системы дымоходов/воздуховодов.

- ▶ Постоянно следите, чтобы подаваемый воздух на горение не был загрязнен фтором, хлором, серой, пылью и т. п.
- ▶ В месте установки не должны храниться химикаты.

1.12 Риск материального ущерба из-за известковых отложений

Для изделий с функцией приготовления горячей воды опасность отложений изве-





1 Безопасность

сти возникает при жесткости воды свыше 3,57 моль/м³.

- ▶ Установите температуру горячей воды максимум на 50°C.

1.13 Риск материального ущерба из-за мороза

- ▶ Убедитесь, что в период морозов система отопления эксплуатируется и во всех помещениях обеспечивается достаточная температура воздуха.
- ▶ Если вам не удастся обеспечить эксплуатацию, попросите специалиста опорожнить систему отопления.



2 Указания по документации

2.1 Соблюдение совместно действующей документации

- ▶ Обязательно соблюдайте все руководства по эксплуатации, прилагающиеся к компонентам системы.

2.2 Хранение документации

- ▶ Храните данное руководство, а также всю совместно действующую документацию для дальнейшего использования.

2.3 Действительность руководства

Действие настоящего руководства распространяется исключительно на:

Изделие - артикульный номер

| | |
|--------------------|------------|
| VUW 240/5-3 (H-RU) | 0010015248 |
| VUW 242/5-3 (H-RU) | 0010015249 |
| VU 200/5-5 (H-RU) | 0010015250 |
| VU 240/5-5 (H-RU) | 0010015251 |
| VU 280/5-5 (H-RU) | 0010015252 |
| VU 122/5-5 (H-RU) | 0010015253 |
| VU 202/5-5 (H-RU) | 0010015254 |
| VU 242/5-5 (H-RU) | 0010015255 |
| VU 282/5-5 (H-RU) | 0010015256 |
| VU 362/5-5 (H-RU) | 0010015258 |
| VUW 200/5-5 (H-RU) | 0010015259 |
| VUW 240/5-5 (H-RU) | 0010015260 |
| VUW 280/5-5 (H-RU) | 0010015261 |
| VUW 202/5-5 (H-RU) | 0010015262 |
| VUW 242/5-5 (H-RU) | 0010015263 |
| VUW 282/5-5 (H-RU) | 0010015264 |
| VUW 322/5-5 (H-RU) | 0010015265 |
| VUW 362/5-5 (H-RU) | 0010015266 |

3 Описание изделия

3.1 Единый знак обращения на рынке государств – членов Таможенного союза



Маркировка изделия единым знаком обращения на рынке государств-членов Таможенного Союза свидетельствует о соответствии изделия требованиям всех технических регламентов Таможенного Союза, распространяющихся на него.

3.2 Срок службы

При условии соблюдения предписаний относительно транспортировки, хранения, монтажа и эксплуатации, ожидаемый срок службы изделия составляет 10 лет.

3.3 Дата производства

Дата производства (неделя, год) указаны в серийном номере на маркировочной табличке:

- третий и четвертый знак серийного номера указывают год производства (двухзначный).
- пятый и шестой знак серийного номера указывают неделю производства (от 01 до 52).

3.4 Данные на маркировочной табличке

Маркировочная табличка устанавливается на заводе на нижней стороне изделия.

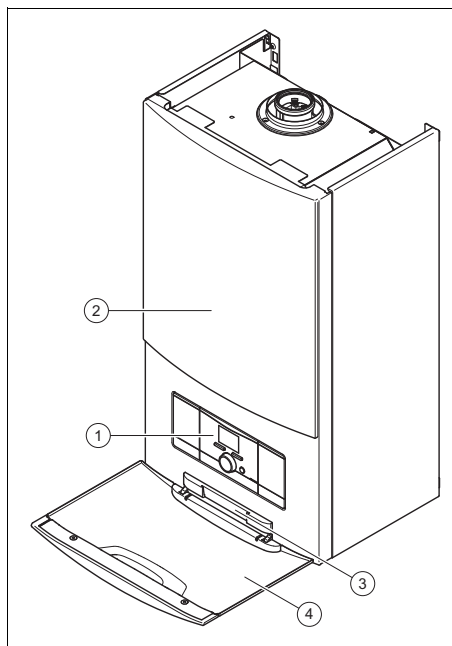
| Данные на маркировочной табличке | Значение |
|----------------------------------|----------------------------------|
| | Читайте руководство! |
| | → Гл. „Переработка и утилизация” |

3 Описание изделия

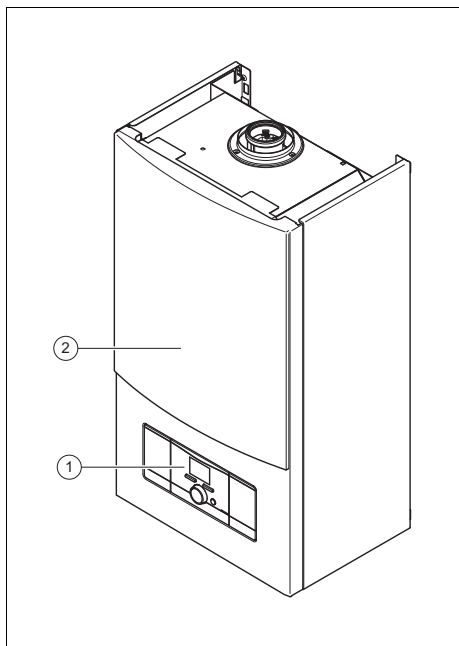
| Данные на маркировочной табличке | Значение |
|---|---|
| VU, VUW | Обозначение типа |
| 12, 20, 24, 28, 32, 36 | Мощность аппарата |
| /5 | Поколение аппарата |
| -3 = pro, -5 = plus | Тип аппарата |
| V | Сетевое напряжение |
| Вт | Потребляемая мощность |
| Гц | Частота тока в сети |
| МПа | Макс. давление в трубопроводе |
| IP | Тип защиты/класс защиты |
| Кат. (например, II _{2НЗР}) | Разрешенная категория газа |
| Типы (например, С ₁₃) | Разрешенные присоединительные патрубки отходящих газов |
| 2Н, G20 - 13 мбар (1,3 кПа) | Заводской тип газа и давление газа на входе |
| нед./гггг (например, 11/2014) | Дата производства: неделя/год |
| PMW (например, 10 бар (1 МПа)) | Допустимое общее избыточное давление в контуре ГВС |
| Рабочее давление воды (например, 3 бар (0,3 МПа)) | Допустимое общее избыточное давление в режиме отопления |
| ED 92/42 | выполнение действующих требований по КПД на 4* |
| P | Диапазон номинальной тепловой мощности |
| T _{макс.} (например, 85 °С) | Макс. температура теплоносителя в подающей линии |
| Q | Диапазон тепловой нагрузки |

| Данные на маркировочной табличке | Значение |
|---|--|
| D | Номинальный объем отбора, горячая вода |
|  | Режим отопления |
|  | Приготовление горячей воды |
|  | Штрих-код с серийным номером, с 7-ой по 16-ую цифру образует артикул |

3.5 Конструкция изделия

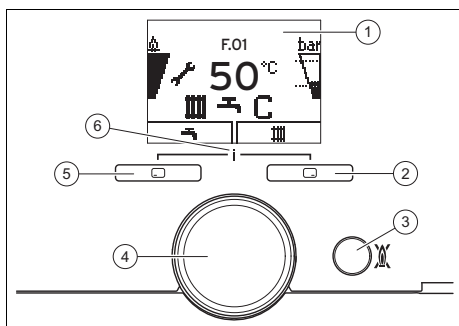


- | | | | |
|---|---------------------|---|--------------------------|
| 1 | Элементы управления | 3 | Серийный номер |
| 2 | Изделие | 4 | Передняя откидная крышка |



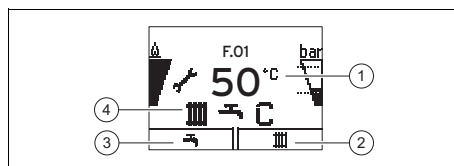
1 Элементы управления
2 Изделие

3.6 Обзор элементов управления



1 Дисплей
2 Правая клавиша выбора
3 Кнопка включения и выключения/клавиша снятия сбоя
4 Вращающаяся ручка
5 Левая клавиша выбора
6 Доступ к меню для дополнительной информации

3.7 Дисплей прибора



- | | |
|--|--|
| 1 Текущая температура подающей линии системы отопления, давление в системе, режим работы, код ошибки или дополнительная информация | 2 Текущее назначение правой клавиши выбора |
| | 3 Текущее назначение левой клавиши выбора |
| | 4 Активный режим работы |

| Символ | Значение |
|--------|---|
| | Штатный режим работы горелки: Горелка включена |
| | Текущая степень модуляции горелки |
| | Давление в системе: – постоянно включена: давление наполнения в допустимом диапазоне – мигает: давление наполнения вне допустимого диапазона Допустимый диапазон обозначен пунктирными линиями |
| | Режим отопления активен: – постоянно включена: запрос теплоты режима отопления – мигает: горелка в режиме отопления |
| | Приготовление горячей воды активно: – постоянно включено: режим водозабора, прежде чем горелка будет включена – мигает: горелка включена, в режиме отбора |

3 Описание изделия

| Символ | Значение |
|--------|---|
| | Комфортный режим активен (только atmoTEC / turboTEC plus с приготовлением горячей воды) – горит постоянно: активен комфортный режим – мигает: активен комфортный режим, включена горелка |
| | Требуется техническое обслуживание: Информация к сообщению о техобслуживании на Live монитор |
| | Летний режим активен Режим отопления выключен |
| | Время блокировки горелки активно: Для предотвращения частого включения и выключения (увеличивает срок службы изделия) |
| | Ошибка в изделии: Появляется вместо основной индикации, пояснительная текстовая индикация (при необх.) |
| OFF | Режим ожидания |

3.8 Концепция управления

| Элемент управления | Значение |
|--------------------|--|
| | – Настройка температуры горячей воды – Отмена активации режима эксплуатации – Отмена изменения настраиваемого значения – Переход на уровень выбора выше |

| Элемент управления | Значение |
|--------------------|---|
| | – Настройка температуры подающей линии системы отопления – Считывание давления в системе – Активация комфортного режима – Активация режима эксплуатации – Подтверждение настраиваемого значения – Переход на уровень выбора ниже |
| Одно-временно + | Вызов меню |
| Вращающаяся ручка | – Уменьшение или увеличение настраиваемого значения – Прокрутка записей меню |
| | Кнопка включения и выключения/клавиша снятия сбоя |

Клавиши выбора имеют функцию программной клавиши, то есть функцию можно менять.

Если, например, в „Основной индикации” нажать левую клавишу выбора , то текущая функция изменится с (температура горячей воды) на **Назад**.

Настраиваемые значения отображаются мигающими символами.

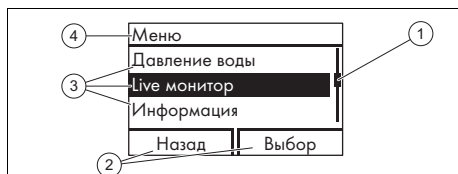
Изменение значения необходимо всегда подтверждать. Только после этого новую настройку можно сохранить.

Подсветка дисплея включается, если вы включите изделие или нажмете кнопку.

Если в течение одной минуты вы не будете нажимать никакие кнопки, подсветка дисплея погаснет.

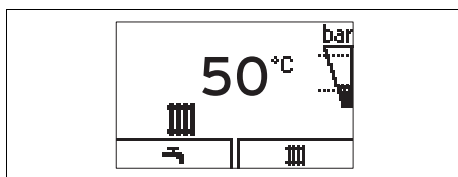
Выделенный пункт меню отображается на дисплее светлым шрифтом на темном фоне.

3.8.1 Области дисплея Уровни выбора



- | | | | |
|---|--|---|---|
| 1 | Линия прокрутки (при наличии более трех перечисляемых пунктов) | 2 | Текущие функции правой и левой клавиш выбора (функции программных клавиш) |
| | | 3 | Пункты уровня выбора |
| | | 4 | Текущая функция или уровень выбора |

3.9 Основная маска



Основная индикация отображает текущее состояние изделия. При нажатии клавиши на дисплее будет показана активированная функция.

Если вы нажмете клавишу или в течение более 15 минут не будете нажимать никаких клавиш, тогда вы вернетесь к основной индикации.

Если возникает сообщение об ошибке, основная индикация переходит к сообщению об ошибке.

Доступность функции к использованию зависит от того, подключен ли к изделию регулятор.

3.10 Уровни управления

Изделие имеет два уровня управления:

- Уровень пользователя отображает важную информацию и предоставляет возможности настройки, не требующие специальных знаний.
- Уровнем специалиста допускается пользоваться только обладая специальными знаниями и поэтому он защищен кодом.

Уровень пользователя – обзор
(→ страница 20)

4 Эксплуатация

4.1 Открытие запорных устройств

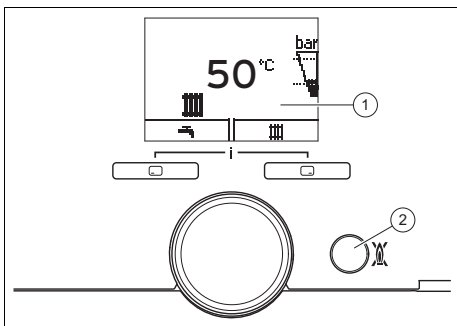
1. Попросите специалиста, установившего изделие, объяснить вам расположение запорных устройств и порядок обращения с ними.
2. Откройте установленный монтажным предприятием газовый запорный кран.
3. Откройте газовый запорный кран на изделии.
4. Откройте сервисные краны в подающей и обратной линии системы отопления.

Действительность: изделие с режимами отопления и ГВС
ИЛИ изделие с подогревом воды во внешнем бойлере

- ▶ Откройте запорный вентиль холодной воды.

4 Эксплуатация

4.2 Включение изделия




- ▶ Нажмите кнопку включения/выключения (2).
- ◁ На дисплее (1) отображается основная индикация.


4.3 Проверка давления в системе



Указание

Изделие оснащено датчиком давления и цифровой индикацией давления.

Если давление в системе будет ниже требуемого, то на дисплее будет мигать индикация давления и через минуту появится также символ . Если потеря давления не прекращается (ниже 0,05 МПа (0,5 бар)), то изделие уходит в ошибку. Если система отопления обслуживает несколько этажей, то может потребоваться более высокое давление в системе. Чтобы выяснить это, обратитесь к вашему специалисту.

1. Нажмите дважды .
 - ◁ На дисплее будет показано текущее давление в системе, а также допустимый диапазон давления.
2. Проверьте на дисплее давление в системе.

1 / 2

Давление в системе: 0,08 ... 0,2 МПа (0,80 ... 2,0 бар)

Давление в системе находится в установленном диапазоне давления.

2 / 2

Давление в системе: < 0,08 МПа (< 0,80 бар)

- ▶ Наполните систему отопления. (→ страница 14)
- ◁ Если достигнут достаточный диапазон давления, то индикация погаснет через 20 секунд.

4.4 Наполнение системы отопления



Осторожно!

Вероятность материального ущерба из-за греющей воды с высоким содержанием извести или загрязненными сильными коррозионными веществами или химикатами!

Водопроводная вода несоответствующего качества повреждает уплотнения и мембраны и забивает узлы изделия и системы отопления, через которые протекает.

- ▶ Наполняйте систему отопления только греющей водой надлежащего качества.
- ▶ В случае сомнений по этому вопросу обратитесь к специалисту.



Указание

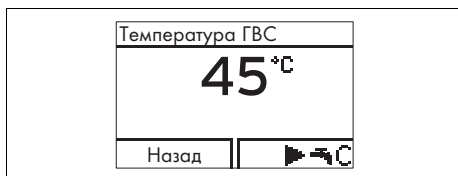
Специалист отвечает за первое наполнение системы.

1. Соедините кран заполнения с водопроводом холодной воды, как вам объяснил специалист.
2. Откройте все регулировочные вентили радиатора (термостатические вентили) системы отопления.
3. Откройте водопровод холодной воды.
4. Медленно откройте кран заполнения и заливайте воду до тех пор, пока не будет достигнуто требуемое давление в системе.
5. Закройте водопровод холодной воды.
6. Удалите воздух из всех радиаторов.
7. Проверьте на дисплее давление в системе. (→ страница 14)
8. При необходимости долейте воду.
9. Перекройте кран наполнения.
10. Отсоедините кран заполнения от водопровода холодной воды.

4.5 Настройка приготовления горячей воды

4.5.1 Настройка температуры горячей воды

Действительность: изделие с режимами отопления и ГВС
ИЛИ изделие с подогревом воды во внешнем бойлере



1. Нажмите ().
 - < На дисплее мигающими символами выводится настроенная температура горячей воды.

Условия: Регулятор не подключен

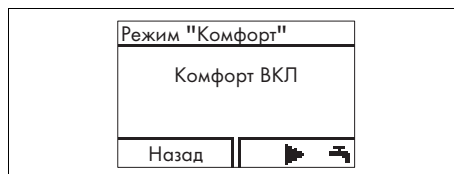
- ▶ С помощью вращающейся ручки настройте желаемую температуру горячей воды.
- ▶ Нажмите , чтобы подтвердить настройку.

Условия: Регулятор подключен

- ▶ С помощью вращающейся ручки настройте максимально возможную температуру горячей воды на изделии.
- ▶ Нажмите , чтобы подтвердить настройку.
- ▶ Настройте на регуляторе желаемую температуру горячей воды (→ Руководство по эксплуатации регулятора).

4.5.2 Включение комфортного режима

Действительность: изделие с режимами отопления и ГВС, atmoTEC plus
ИЛИ изделие с режимами отопления и ГВС, turboTEC plus



1. Нажмите ().
2. Нажмите ().
 - < На дисплее будет мигать **Комфорт ВКЛ** или **Комфорт ВЫКЛ**.
3. Поворачивайте поворотную кнопку, чтобы активировать или деактивировать комфортный режим.
4. Подтвердите изменение с помощью .
 - < Если вы активировали комфортный режим, на основной индикации появится символ

4 Эксплуатация

- ◁ Если вы деактивировали комфортный режим, на основной индикации погаснет символ C.

4.5.3 Активация/деактивация водонагревателя с послойным нагревом.

Действительность: изделие с режимами отопления и ГВС

Условия: Накопитель с послойным нагревом подключен.

Активация водонагревателя с послойным нагревом.

- ▶ Если вы хотите использовать подключенный водонагреватель с послойным нагревом, вам нужно включить комфортный режим (→ страница 15).



Опасность! **Опасность ошпаривания горячей водой!**

Если температура в накопителе горячей воды опустится ниже 50 °С, то благодаря функции защиты от легионелл накопитель будет нагреваться однократно в течение 24 ч до 70 °С.

- ▶ В таком случае по возможности не сливайте воду.

- ▶ Настройте температуру горячей воды (→ страница 15).
– 50 ... 65 °С

Деактивация водонагревателя с послойным нагревом.

- ▶ Если вы не хотите использовать накопитель с послойным нагревом, вам нужно выключить комфортный режим (→ страница 15).
- ▶ Настройте температуру горячей воды (→ страница 15).

– 35 ... 65 °С

- ◁ Если вы сливаете воду, тогда изделие будет работать только как проточный водонагреватель.

4.6 Настройка температуры теплоносителя в подающей линии системы отопления



1. Нажмите (III).

- ◁ На дисплее появится температура подающей линии системы отопления.

Условия: Регулятор не подключен

- ▶ Настройте желаемую температуру подающей линии системы отопления.
- ▶ Нажмите , чтобы подтвердить настройку.




Условия: Регулятор подключен

- ▶ Настройте на изделии максимально возможную температуру подающей линии системы отопления.
- ▶ Нажмите , чтобы подтвердить настройку.
- ▶ Настройте на регуляторе желаемую температуру подающей линии системы отопления (→ Руководство по эксплуатации регулятора).

4.7 Отключение функций прибора



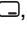

4.7.1 Выключение системы приготовления горячей воды

Действительность: изделие с подогревом воды во внешнем бойлере

1. Нажмите  ().
 - ◁ На дисплее мигающими символами выводится настроенная температура горячей воды.
2. С помощью вращающейся ручки настройте температуру горячей воды на **Загр. бойлера ВЫКЛ.**
3. Нажмите , чтобы подтвердить настройку.
 - ◁ Приготовление горячей воды выключено.
 - ◁ Функция защиты накопителя горячей воды от замерзания остается активной.

4.7.2 Выключение режима отопления (летний режим)




Условия: Регулятор не подключен

- ▶ Нажмите  ().
 - ◁ На дисплее появится значение температуры теплоносителя в подающей линии системы отопления.
- ▶ С помощью вращающейся ручки настройте температуры подающей линии системы отопления **Отопление ВЫКЛ.**
- ▶ Нажмите , чтобы подтвердить настройку.
 - ◁ Режим отопления выключен
 - ◁ На дисплее появляется символ 
 - ◁ Функция защиты изделия от замерзания остается активной.

5 Распознавание и устранение неполадок

- ▶ При появлении неполадок или сообщений об ошибках (**F.XX**) выполните действия, описанные в таблице в приложении. Устранение неполадок (→ страница 21)
- ▶ Если изделие работает неисправно, обратитесь к специалисту.

6 Вызов кодов состояния (Live монитор)

1. Нажмите одновременно  и .
 - ◁ Будет вызвано меню.
2. Перейдите к пункту меню **Live монитор** и нажмите .
 - Коды состояния – обзор (→ страница 22)
 - ◁ На дисплее будет отображаться текущее рабочее состояние (код состояния).

7 Техническое обслуживание и уход

7.1 Техническое обслуживание

Условием постоянной эксплуатационной готовности и безопасности, надёжности и длительного срока службы изделия является ежегодный осмотр и техническое обслуживание специалистом.

7.2 Уход за изделием



Осторожно!

Риск материального ущерба в результате использования непригодных чистящих средств!


- ▶ Не используйте аэрозоли, абразивные средства, мою-

8 Вывод из эксплуатации

щие средства, содержащие растворители или хлор чистящие средства.

- ▶ Очищайте облицовку Вашего теплового насоса влажной тряпкой с небольшим количеством мыла.

7.3 Считывание сообщений о техобслуживании

Если на дисплее отображается символ , это означает, что необходимо выполнить техническое обслуживание изделия. Изделие не находится в режиме ошибки, а продолжает работать.

- ▶ Обратитесь по этому поводу к специалисту.
- ▶ Если одновременно с этим мигает показатель давления воды, долейте воду в систему отопления (→ страница 14).

8 Вывод из эксплуатации

8.1 Временный вывод изделия из эксплуатации

- ▶ Выполняйте временный вывод изделия из эксплуатации только тогда, когда не ожидается мороза.
- ▶ Нажмите кнопку включения/выключения.
 - < Дисплей гаснет.
- ▶ При выводе из эксплуатации на длительное время (например, отпуск) закройте газовый запорный кран, а на комбинированных (двухконтурных) изделиях еще и запорный вентиль холодной воды.

8.2 Окончательный вывод изделия из эксплуатации

- ▶ Поручите специалисту окончательно вывести изделие из эксплуатации.

9 Переработка и утилизация

- ▶ Утилизацию транспортировочной упаковки представьте специалисту, установившему изделие.



Если изделие маркировано этим знаком:

- ▶ В этом случае не утилизируйте изделие вместе с бытовыми отходами.
- ▶ Вместо этого сдайте изделие в пункт приёма старой бытовой техники или электроники.



Если в изделии есть батарейки, маркированные этим знаком, то они могут содержать вредные для здоровья и окружающей среды вещества.

- ▶ В этом случае утилизируйте батарейки в пункте приёма использованных батареек.

10 Гарантия и сервисное обслуживание

10.1 Гарантия

Действующие условия гарантии завода-изготовителя Вы найдёте в приложенном к Вашему аппарату паспорте изделия.

Гарантия и сервисное обслуживание 10

10.2 Сервисная служба

Актуальную информацию по организациям, осуществляющим гарантийное и сервисное обслуживание продукции Vaillant, Вы можете получить по телефону "горячей линии" и по телефону представительства фирмы Vaillant, указанным на обратной стороне обложки инструкции. Смотрите также информацию на Интернет-сайте.

Приложение

Приложение

А Уровень пользователя – обзор

| Уровень настроек | Значения | | Единица измерения | Величина шага, выбор | Заводские настройки |
|--|---------------------|-------|---|----------------------|---------------------|
| | мин. | макс. | | | |
| Основная индикация → | | | | | |
| Температура в подающей линии системы отопления | Текущее значение | | °C | | |
| Меню Давление воды → | | | | | |
| Давление воды | Текущее значение | | бар | | |
| Меню Live монитор → | | | | | |
| Статус | Текущее значение | | | | |
| Меню Информация → | | | | | |
| Контактные данные | Телефон | | | | |
| Серийный номер | Постоянное значение | | | | |
| Контраст экрана | Текущее значение | | 1 | 25 | |
| | 15 | 40 | | | |
| Меню Основные настройки → | | | | | |
| Язык | выбранный язык | | Deutsch, English, Français, Italiano, Dansk, Nederlands, Castellano, Türkçe, Magyar, Русский, Українська, Svenska, Norsk, Polski, Čeština, Hrvatski, Slovenčina, Română, Slovenščina, Português, Srpski | English | |
| Меню Сброс врем. блокир. → | | | | | |
| Сброс врем. блокир | Текущее значение | | мин | | |

В Устранение неполадок

| Неисправность | Причина | Мероприятие |
|---|--|---|
| <p>Изделие не работает:</p> <ul style="list-style-type: none"> – Нет горячей воды – Отопление остается холодным | Установленный монтажным предприятием газовый запорный кран и/или газовый запорный кран на изделии закрыт. | Откройте оба газовых запорных крана. |
| | Запорный вентиль холодной воды закрыт. | Откройте запорный вентиль холодной воды. |
| | Электроснабжение в здании прервано. | Проверьте предохранитель в здании. Изделие будет автоматически включено при восстановлении сетевого напряжения. |
| | Изделие выключено. | Включите изделие (→ Гл. „Включение изделия“). |
| | Настроена слишком низкая температура подающей линии системы отопления / температуры горячей воды Отопление ВЫКЛ и/или режим отопления/горячей воды выключен. | Настройте температуру подающей линии системы отопления и ГВС (→ Гл. „Настройка температуры в подающей линии системы отопления“ / → Гл. „Настройка температуры горячей воды“). |
| | Давление в системе недостаточное. Недостаток воды в системе отопления (сообщение об ошибке: F.22) | Наполните систему отопления (→ Гл. „Наполнение системы отопления“). |
| | В системе отопления присутствует воздух. | Поручите вашему специалисту удалить воздух из системы отопления. |
| | После трех неудачных попыток розжига изделие переключается в режим неполадки (сообщение об ошибке: F.28). | Нажмите и удерживайте клавишу снятия сбоя в течение одной секунды. Изделие предпримет новую попытку розжига. Если не удалось устранить сбой розжига за три попытки, обратитесь к специалисту. |
| Неисправность в системе дымоходов. | Поручите вашему специалисту устранить неполадку. | |
| Приготовление горячей воды работает нормально; отопление не работает. | Внешний регулятор настроен неправильно. | Правильно настройте внешний регулятор (→ Руководство по эксплуатации регулятора). |

Приложение

С Коды состояния – обзор

Не указанные здесь коды состояния можно увидеть в руководстве по установке.

| Код состояния | Значение |
|--|--|
| Индикация в режиме отопления | |
| S.0 | Отопление, нет запроса теплоты |
| S.1 | Режим отопления, запуск вентилятора |
| S.2 | Режим отопления, запуск насоса |
| S.3 | Режим отопления, розжиг |
| S.4 | Режим отопления, горелка работает |
| S.5 | Выбег вентилятора и насоса |
| S.6 | Режим отопления, выбег вентилятора |
| S.7 | Режим отопления, выбег насоса |
| S.8 | Остаточное время блокировки отопления xx минут |
| Индикация в режиме ГВС | |
| S.10 | Запрос горячей воды |
| S.11 | Режим ГВС, запуск вентилятора |
| S.13 | Режим ГВС, розжиг |
| S.14 | Режим ГВС, горелка работает |
| S.15 | Режим ГВС, выбег насоса/вентилятора |
| S.16 | Режим ГВС, выбег вентилятора |
| S.17 | Режим ГВС, выбег насоса |
| Индикация в комфортном режиме с "горячим стартом" или в режиме ГВС с бойлером | |
| S.20 | Запрос горячей воды |
| S.21 | Режим ГВС, запуск вентилятора |
| S.22 | Режим ГВС, запуск насоса |
| S.23 | Режим ГВС, розжиг |
| S.24 | Режим ГВС, горелка работает |
| S.25 | Режим ГВС, выбег насоса/вентилятора |
| S.26 | Режим ГВС, выбег вентилятора |
| S.27 | Режим ГВС, выбег насоса |
| S.28 | Горячая вода, время блокировки горелки |
| Другая индикация | |
| S.30 | Комнатный термостат блокирует режим отопления |
| S.31 | Летний режим активен |
| S.34 | Защита от замерзания активна |
| S.76 | Давление в системе слишком низкое, долить воды |



0020195915_01 ■ 02.04.2015

Офисы "Вайлант Групп Рус", Россия

123423 Москва ■ ул. Народного Ополчения дом 34, строение 1
Тел. 495 788-45 44 ■ Факс 495 788-45 65
Техническая поддержка 495 921-45 44 (круглосуточно)

Офисы "Вайлант Групп Рус", Россия

197022 Санкт-Петербург ■ наб. реки Карповки д. 7
Тел. 812 703-00 28 ■ Факс 812 703-00 29

Офисы "Вайлант Групп Рус", Россия

410000 Саратов ■ ул. Московская 149 А
Тел. 84 52 47-77 97 ■ Факс 84 52 29-47 43

Офисы "Вайлант Групп Рус", Россия

344056 Ростов-на-Дону ■ ул. Украинская д.51/101, офис 301
Тел. 863 218-13 01 ■ Тел. 863 218-13 02

Офисы "Вайлант Групп Рус", Россия

620100 Екатеринбург ■ Восточная 45
Тел. 343 382-08 38

Офисы "Вайлант Групп Рус", Россия

630105 Новосибирск (Сибирь и Дальний Восток) ■ ул. Линейная 11, кор. 2
Тел. 383 311-07 89

Офисы "Вайлант Групп Рус", Россия

420032 Казань ■ ул.Павлика Морозова дом 17, офис 15
Тел. 937 265-26 62
info@vaillant.ru ■ www.vaillant.ru
вайлант.рф

Представительство в Республике Казахстан

050057 Алматы – Бостандыкский р-н
6й этаж ■ ул. Байзакова, д.280
Тел. 727 332-33 33
info@vaillant-group.kz