

Руководство по эксплуатации



eloBLOCK

VE .. /14 RU, UA



KZ (ru), RU

Издатель/изготовитель

Vaillant GmbH

Berghauser Str. 40 ■ D-42859 Remscheid
Tel. +49 2191 18 0 ■ Fax +49 2191 18 2810
info@vaillant.de ■ www.vaillant.de

Издатель/изготовитель

Вайлант ГмбХ

Бергхаузер штр. 40 ■ D-42859 Ремшайд
Тел +49 2191 18 0 ■ Факс +49 2191 18 2810
info@vaillant.de ■ www.vaillant.de



Содержание

Содержание

1	Безопасность	3
1.1	Относящиеся к действию предупредительные указания.....	3
1.2	Использование по назначению.....	3
1.3	Общие указания по технике безопасности.....	3
2	Указания по документации	5
2.1	Соблюдение совместно действующей документации	5
2.2	Хранение документации.....	5
2.3	Действительность руководства	5
3	Описание изделия	5
3.1	Обозначение изделия.....	5
3.2	Конструкция изделия	5
3.3	Обзор элементов управления.....	5
3.4	Данные на маркировочной табличке.....	6
3.5	Дата производства.....	6
3.6	Единый знак обращения на рынке государств-членов Евразийского экономического союза	6
3.7	Срок службы	6
4	Эксплуатация	6
4.1	Облицовка в виде шкафа	7
4.2	Открытие запорных устройств	7
4.3	Ввод изделия в эксплуатацию	7
4.4	Включение изделия	7
4.5	Настройка температуры в подающей линии системы отопления.....	7
4.6	Настройка температуры горячей воды	7
4.7	Забор горячей воды.....	7
4.8	Контроль давления наполнения системы отопления	7
4.9	Отключение функций прибора.....	8
5	Устранение неполадок	8
5.1	Распознавание и устранение неполадки	8
6	Уход и техобслуживание	8
6.1	Техническое обслуживание	8
6.2	Уход за изделием.....	8
7	Защита от замерзания	8
7.1	Функция защиты от замерзания	9
8	Вывод из эксплуатации	9
8.1	Временный вывод изделия из эксплуатации.....	9
8.2	Окончательный вывод изделия из эксплуатации	9
9	Переработка и утилизация	9
10	Гарантия и сервисное обслуживание	9
10.1	Гарантия	9
10.2	Сервисная служба	9
	Приложение	10
A	Распознавание и устранение неполадок	10



1 Безопасность

1.1 Относящиеся к действию предупредительные указания

Классификация относящихся к действию предупредительных указаний

Относящиеся к действию предупредительные указания классифицированы по степени возможной опасности с помощью предупредительных знаков и сигнальных слов следующим образом:

Предупредительные знаки и сигнальные слова



Опасность!

Непосредственная угроза жизни или опасность тяжёлых травм



Опасность!

Опасность для жизни в результате поражения электрическим током



Предупреждение!

Опасность незначительных травм



Осторожно!

Риск материального ущерба или нанесения вреда окружающей среде

1.2 Использование по назначению

В случае ненадлежащего использования или использования не по назначению возможна опасность для здоровья и жизни пользователя или третьих лиц, а также опасность нанесения ущерба изделию и другим материальным ценностям.

Это изделие предназначено для использования в качестве теплогенератора для замкнутых систем отопления и систем приготовления горячей воды.

Использование по назначению подразумевает:

- соблюдение прилагаемых руководств по эксплуатации изделия, а также всех прочих компонентов системы
- соблюдение всех приведенных в руководствах условий выполнения осмотров и техобслуживания.

Данным изделием могут пользоваться дети от 8 лет и старше, а также лица с ограниченными физическими, сенсорными



или умственными способностями или не обладающие соответствующим опытом и знаниями, если они находятся под присмотром или были проинструктированы относительно безопасного использования изделия и осознают опасности, которые могут возникнуть при несоблюдении определенных правил. Детям запрещено играть с изделием. Детям запрещается выполнять очистку и пользовательское техобслуживание, если они не находятся под присмотром.

Иное использование, нежели описанное в данном руководстве, или использование, выходящее за рамки описанного здесь использования, считается использованием не по назначению. Использованием не по назначению считается также любое непосредственное применение в коммерческих и промышленных целях.

Внимание!

Любое неправильное использование запрещено.

1.3 Общие указания по технике безопасности

1.3.1 Опасность вследствие неправильного управления

Неправильные действия при управлении изделием могут подвергнуть опасности вас и других людей и причинить материальный ущерб.

- ▶ Внимательно прочтите данное руководство и всю дополнительную документацию, особенно главу «Безопасность» и предупреждающие указания.
- ▶ Выполняйте только те действия, которые предписываются данным руководством по эксплуатации.

1.3.2 Опасность для жизни вследствие модифицирования изделия или деталей рядом с ним

- ▶ Ни в коем случае не снимайте, не шунтируйте и не блокируйте защитные устройства.
- ▶ Не выполняйте манипуляций с защитными устройствами.
- ▶ Не нарушайте целостность и не удаляйте пломбы с компонентов.



1 Безопасность

- ▶ Не предпринимайте изменения следующих элементов:
 - на изделии
 - на водопроводных трубах и электропроводке
 - предохранительный клапан
 - сливные трубопроводы
 - строительные конструкции, которые могут повлиять на эксплуатационную безопасность изделия

1.3.3 Опасность для жизни в результате отсутствия защитных устройств

Отсутствие защитных устройств (например, предохранительный клапан, расширительный бак) может привести к опасному для жизни ошпариванию и к другим травмам, например, в результате взрыва.

- ▶ Попросите специалиста объяснить вам принцип работы и место расположения защитных устройств.

1.3.4 Опасность травмирования и риск материального ущерба из-за неправильного выполнения или невыполнения технического обслуживания и ремонта.

- ▶ Никогда не пытайтесь самостоятельно выполнить работы по ремонту или техническому обслуживанию изделия.
- ▶ Незамедлительно вызовите специалиста для устранения неисправностей и повреждений.
- ▶ Соблюдайте заданные межсервисные интервалы.

1.3.5 Риск материального ущерба из-за мороза

- ▶ Убедитесь, что в период морозов система отопления эксплуатируется и во всех помещениях обеспечивается достаточная температура воздуха.
- ▶ Если вам не удастся обеспечить эксплуатацию, попросите специалиста опорожнить систему отопления.

1.3.6 Риск материального ущерба из-за негерметичности водопроводных соединений

- ▶ В случае негерметичности водопроводов между изделием и водоразборными точками перекройте установленный своими силами запорный вентиль холодной воды.
- ▶ Попросите своего специалиста показать вам местоположение запорного вентиля холодной воды.

1.3.7 Риск повреждения оборудования из-за слишком малого давления наполнения системы отопления

Эксплуатация системы отопления со слишком малым количеством воды может привести к повреждению системы.

- ▶ Регулярно проверяйте давление наполнения системы отопления.
- ▶ См. указания по давлению наполнения системы отопления (→ страница 7).



2 Указания по документации

2.1 Соблюдение совместно действующей документации

- ▶ Обязательно соблюдайте все руководства по эксплуатации, прилагающиеся к компонентам системы.

2.2 Хранение документации

- ▶ Храните данное руководство, а также всю совместно действующую документацию для дальнейшего использования.

2.3 Действительность руководства

Действие настоящего руководства распространяется исключительно на:

Изделие - артикульный номер

	Артикул
VE 6 /14 RU, UA	0010023654
VE 9 /14 RU, UA	0010023655
VE 12 /14 RU, UA	0010023656
VE 14 /14 RU, UA	0010023657
VE 18 /14 RU, UA	0010023658
VE 21 /14 RU, UA	0010023659
VE 24 /14 RU, UA	0010023660
VE 28 /14 RU, UA	0010023661

3 Описание изделия

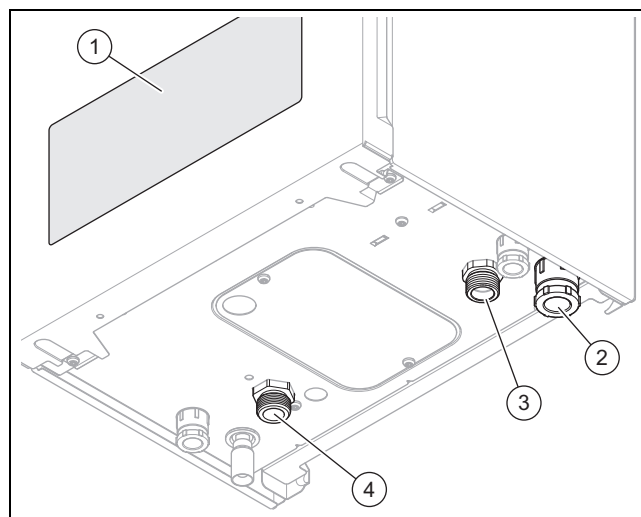
3.1 Обозначение изделия

Действительность: Россия

ИЛИ Казахстан

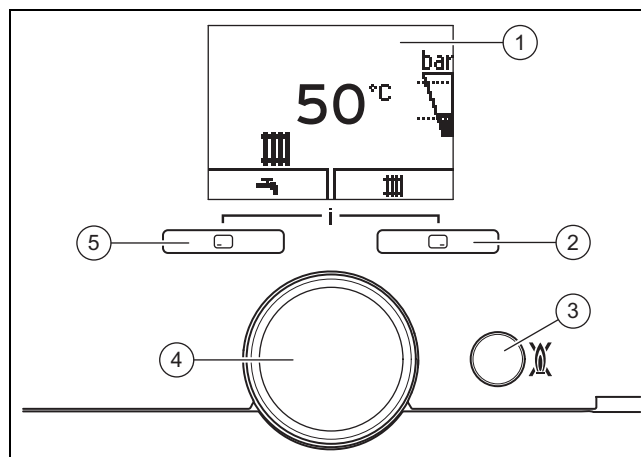
Данное изделие – это Электрический котел.

3.2 Конструкция изделия



- | | | | |
|---|----------------------------------------------|---|----------------------------------|
| 1 | Дисплей и элементы управления | 3 | Подающая линия системы отопления |
| 2 | Кабельный ввод для подключения к электросети | 4 | Обратная линия системы отопления |

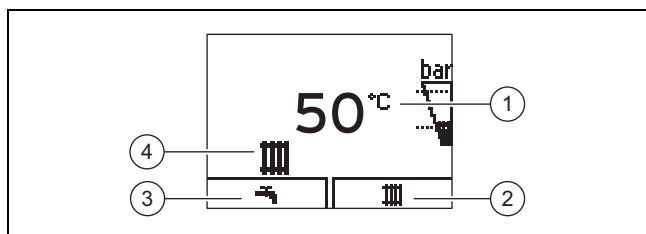
3.3 Обзор элементов управления



- | | | | |
|---|---------------------------------------------------|---|----------------------|
| 1 | Дисплей | 4 | Поворотная ручка |
| 2 | Правая клавиша выбора | 5 | Левая клавиша выбора |
| 3 | Кнопка включения и выключения/клавиша снятия сбоя | | |

4 Эксплуатация

3.3.1 Дисплей изделия



- | | |
|-------------------------------------------------------------------------------------------------------------------------------------------|---------------------------------------------------------------------------------------------------------------------------------|
| <p>1 Текущая температура подающей линии системы отопления, давление в системе, режим работы, код ошибки или дополнительная информация</p> | <p>2 Текущее назначение правой кнопки выбора</p> <p>3 Текущее назначение левой кнопки выбора</p> <p>4 Активный режим работы</p> |
|-------------------------------------------------------------------------------------------------------------------------------------------|---------------------------------------------------------------------------------------------------------------------------------|

Символ	Значение
	<p>Давление в системе:</p> <ul style="list-style-type: none"> – постоянно горит: давление наполнения в допустимом диапазоне – мигает: давление наполнения вне допустимого диапазона <p>Допустимый диапазон обозначен пунктирными линиями</p>
	<p>Режим отопления активен:</p> <ul style="list-style-type: none"> – постоянно горит: в режиме ожидания запроса на нагрев в режиме отопления – мигает: нагрев
	<p>Активен режим ГВС (прибор с встроенным контуром ГВС / прибор с подключенным накопителем горячей воды):</p> <ul style="list-style-type: none"> – горит непрерывно: режим отбора – мигает: нагрев
	Требуется техобслуживание
	<p>Летний режим активен</p> <p>Режим отопления выключен</p>
	<p>Ошибка в изделии:</p> <p>Появляется вместо основной индикации, пояснительная текстовая индикация (при необх.)</p> <p>F.XX</p>

3.4 Данные на маркировочной табличке

Заводская табличка находится внутри на дне корпуса.

Действительность: Казахстан, Россия

Данные на маркировочной табличке	Значение
	Читайте руководство!
VE.. /14	Обозначение типа
..6..	Мощность
RU, UA	Страна поставки
eIoBLOCK	Торговое название
PMS	Допустимое общее избыточное давление в режиме отопления
T _{макс.} (например, 85 °C)	Макс. температура теплоносителя в подающей линии
B, Гц	Напряжение и частота тока в сети

Данные на маркировочной табличке	Значение
IP	Тип защиты
P	Диапазон номинальной тепловой мощности
Q	Диапазон тепловой нагрузки
	Код DataMatrix с серийным номером, цифры с 7 по 16 = артикул изделия

3.5 Дата производства

Действительность: Казахстан
ИЛИ Россия

Дата производства (неделя, год) указаны в серийном номере на маркировочной табличке:

- третий и четвертый знак серийного номера указывают год производства (двухзначный).
- пятый и шестой знак серийного номера указывают неделю производства (от 01 до 52).

3.6 Единый знак обращения на рынке государств-членов Евразийского экономического союза

Действительность: Казахстан
ИЛИ Россия



Маркировка изделия единым знаком обращения на рынке государств-членов Евразийского экономического союза подтверждает соответствие изделия требованиям всех технических регламентов Евразийского экономического союза и всех представленных в нём стран.

3.7 Срок службы

Действительность: Казахстан
ИЛИ Россия

При условии соблюдения предписаний относительно транспортировки, хранения, монтажа и эксплуатации, ожидаемый срок службы изделия составляет 10 лет с момента установки.

4 Эксплуатация



Предупреждение!

Опасность ошпаривания горячей водой!

Неправильно установленная температура воды и горячая вода в трубопроводах могут привести к ожогам.

- Пробыте температуру горячей воды рукой.

Настраиваемые значения всегда отображаются мигающими символами.

Изменение значения необходимо всегда подтверждать. Только после этого новую настройку можно сохранить.

4.1 Облицовка в виде шкафа

Облицовка в виде шкафа для изделия должна быть выполнена согласно соответствующим правилам.

Если вы желаете для вашего изделия облицовку в виде шкафа, обратитесь в специализированное сервисное предприятие. Ни в коем случае не облицовывайте изделие самостоятельно.

4.2 Открытие запорных устройств

1. Попросите специалиста, установившего изделие, объяснить вам расположение запорных устройств и порядок обращения с ними.
2. Откройте сервисные краны в подающей и обратной линиях системы отопления.

Условие: Изделие с встроенным приготовлением горячей воды или подключенным накопителем горячей воды

- ▶ Откройте запорный вентиль холодной воды.

4.3 Ввод изделия в эксплуатацию

- ▶ Ввод изделия в эксплуатацию выполняйте только в том случае, если облицовка полностью закрыта.

4.4 Включение изделия

- ▶ Убедитесь, что включено электропитание изделия.
 - Изделие включится сразу после подключения к электросети. На дисплее отобразится текущая температура в подающей линии системы отопления.



Указание

Чтобы устройства защиты от замерзания и контрольные устройства продолжали работать, нужно включать и выключать изделие через опциональный регулятор. За подробностями обратитесь к своему специалисту.

4.5 Настройка температуры в подающей линии системы отопления

Условие: Регулятор не подключен

- ▶ Нажмите (M).
- ◀ На дисплее появляется температура подающей линии системы отопления.
- ▶ С помощью поворотной кнопки настройте желаемую температуру в подающей линии системы отопления.
- ▶ Нажмите для подтверждения настройки.

Условие: Регулятор подключен

- ▶ Нажмите (M).
- ◀ На дисплее появляется температура подающей линии системы отопления.
- ▶ Настройте на регуляторе нужную температуру подающей линии системы отопления (→ Руководство по эксплуатации регулятора).

4.6 Настройка температуры горячей воды

Условие: Регулятор не подключен

- ▶ Нажмите (F).
- ◀ На дисплее отображается мигающая индикация температуры горячей воды.
- ▶ С помощью вращающейся ручки настройте желаемую температуру горячей воды.
- ▶ Нажмите для подтверждения настройки.

Условие: Регулятор подключен

- ▶ Нажмите (F).
- ◀ На дисплее отображается мигающая индикация температуры горячей воды.
- ▶ С помощью вращающейся ручки настройте максимально возможную температуру горячей воды на изделии.
- ▶ Нажмите для подтверждения настройки.
- ▶ Настройте на регуляторе нужную температуру горячей воды (→ Руководство по эксплуатации регулятора).

4.7 Забор горячей воды

- ▶ Откройте кран горячей воды, чтобы забрать горячую воду из ёмкостного водонагревателя.
 - ◀ Если температура воды в водонагревателе меньше заданной, то изделие автоматически включится, и вода в водонагревателе начнет нагреваться.
 - ◀ Если температура воды в водонагревателе соответствует заданной, то изделие выключится. Насос будет работать еще какое-то время.

4.8 Контроль давления наполнения системы отопления

4.8.1 Проверка давления наполнения системы отопления




Указание

Для надлежащей эксплуатации системы отопления у холодной системы на дисплее должно отображаться давление наполнения от 0,1 МПа до 0,2 МПа (1,0 бар - 2,0 бар).

Если система отопления обслуживает несколько этажей, то может потребоваться более высокое давление наполнения системы отопления. Обратитесь по этому вопросу к специалисту.

Если давление наполнения системы отопления падает ниже 0,08 МПа (0,8 бар), на дисплее начинает мигать символ давления в системе. Если давление наполнения падает ниже 0,03 МПа (0,3 бар), изделие отключается. На дисплее появляется сообщение об ошибке **F.22**.

5 Устранение неполадок

1. Нажмите дважды 
 - ◁ На дисплее отображается текущее давление в системе, а также допустимый диапазон давления.
2. Проверьте давление наполнения по дисплею или манометру.
Результат 1:
Давление наполнения: 0,1 ... 0,2 МПа (1,0 ... 2,0 бар).
Давление наполнения находится в заданном диапазоне.
Результат 2:
Давление наполнения: < 0,08 МПа (< 0,80 бар).
 - ▶ Наполните систему отопления. (→ страница 8)

4.8.2 Наполнение системы отопления



Осторожно!

Риск повреждения оборудования из-за греющей воды с высоким содержанием извести или загрязненной сильными коррозионными веществами или химикатами!

Водопроводная вода несоответствующего качества повреждает уплотнения и мембраны и забивает узлы изделия и системы отопления, через которые протекает.



- ▶ Наполняйте систему отопления только греющей водой надлежащего качества.


1. Спросите специалиста, где находится кран наполнения.
2. Соедините кран заполнения с линией горячего водоснабжения так, как вам объяснил специалист.
3. Откройте все регулировочные вентили радиатора (термостатические вентили) системы отопления.
4. Откройте линию горячего водоснабжения.
5. Медленно откройте кран заполнения и заливайте воду до тех пор, пока не будет достигнуто требуемое давление наполнения.
6. Закройте линию горячего водоснабжения.
7. Удалите воздух из всех радиаторов.
8. Проверьте давление наполнения по дисплею или манометру.
9. При необходимости добавьте воды.
10. Перекройте кран заполнения.

4.9 Отключение функций прибора



4.9.1 Выключение режима отопления (летний режим)

Условие: Регулятор не подключен

- ▶ Нажмите  (III).
- ◁ На дисплее появляется значение температуры в подающей линии системы отопления.
- ▶ С помощью поворотной кнопки настройте температуру подающей линии системы отопления на **off**.
- ▶ Нажмите  для подтверждения настройки.

- ◁ Режим отопления выключен.
- ◁ На дисплее появляется символ .
- ◁ Функция защиты изделия от замерзания остается активной.

4.9.2 Вызов кодов состояния

- ▶ Нажмите одновременно  и .
- ◁ На дисплее открывается меню.
- ◁ На дисплее отображается текущее рабочее состояние (код состояния).

5 Устранение неполадок

5.1 Распознавание и устранение неполадки

Сообщения о неполадках имеют приоритет перед всей остальной индикацией.

- ▶ При появлении неполадок или сообщений об ошибках (F.xx) выполняйте действия, описанные в таблице в приложении.
Распознавание и устранение неполадок (→ страница 10)
- ▶ Если после проверки по таблице изделие не работает надлежащим образом, обратитесь к специалисту и попросите его устранить проблему.

6 Уход и техобслуживание

6.1 Техническое обслуживание

Условием постоянной эксплуатационной готовности и безопасности, надежности и длительного срока службы изделия является ежегодный осмотр и техническое обслуживание изделия специалистом раз в два года. В зависимости от результатов осмотра может стать необходимым более раннее проведение технического обслуживания.

6.2 Уход за изделием

- ▶ Очищайте облицовку влажной тряпкой с небольшим количеством мыла.
- ▶ Не используйте аэрозоли, абразивные средства, моющие средства, содержащие растворители или хлор чистящие средства.

7 Защита от замерзания

Система отопления и водопроводы будут достаточно защищены от мороза, если система отопления продолжает эксплуатироваться в морозный период, а помещениях поддерживается постоянная температура.

Можно также слить воду из системы отопления и из изделия. Обратитесь к специалисту.

7.1 Функция защиты от замерзания

Изделие оснащено функцией защиты от замерзания.

При падении температуры в подающей линии ниже 8 °С автоматически включается насос системы отопления. Когда температура в подающей линии достигает 10 °С, насос системы отопления снова автоматически выключается.

Если изделие подключено к электросети, и температура в подающей линии падает ниже 5 °С, изделие автоматически включается и нагревает отопительный контур изделия примерно до 25 °С. Если температура в подающей линии падает ниже 3 °С, на дисплее появляется **F.161**. В этом случае уведомите своего специалиста.

7.1.1 Функция защиты накопителя горячей воды (только с предлагаемым в качестве опции внешним накопителем горячей воды с датчиком температуры NTC)

Если запрос на горячую воду отсутствует, температура горячей воды в накопителе постоянно составляет прим. 15 °С. Если температура в накопителе горячей воды падает ниже 3 °С, система приготовления горячей воды отключается и **F.162** появляется на дисплее. В этом случае уведомите своего специалиста.



Указание

Эта функция не будет активна, если накопитель горячей воды подключен через термостат.

8 Вывод из эксплуатации

8.1 Временный вывод изделия из эксплуатации



Осторожно!

Вероятность материального ущерба в результате мороза!

Устройства контроля и защиты от замерзания активны при условии подключения к электросети.

- ▶ Не отсоединяйте изделие от электрической сети.

- ▶ Перекройте запорный вентиль холодной воды.
- ▶ Откройте водопроводный кран, чтобы остаточная вода вытекла из трубы.
- ▶ Закройте водопроводный кран.
- ▶ Перекройте запорный вентиль горячей воды.
- ▶ Выключите изделие через регулятор (опция).

8.2 Окончательный вывод изделия из эксплуатации

- ▶ Поручите специалисту окончательно вывести изделие из эксплуатации.

9 Переработка и утилизация

- ▶ Утилизацию транспортировочной упаковки предоставьте специалисту, установившему изделие.



■ Если изделие маркировано этим знаком:

- ▶ В этом случае не утилизируйте изделие вместе с бытовыми отходами.
- ▶ Вместо этого сдайте изделие в пункт приёма старой бытовой техники или электроники.



■ Если в изделии есть батарейки, маркированные этим знаком, то они могут содержать вредные для здоровья и окружающей среды вещества.

- ▶ В этом случае утилизируйте батарейки в пункте приёма использованных батареек.

10 Гарантия и сервисное обслуживание

10.1 Гарантия

Действительность: Казахстан

Информацию по гарантии производителя вы можете получить, обратившись по контактному адресу, указанному на последней странице.

Действительность: Россия

Действующие условия гарантии завода-изготовителя Вы найдёте в приложенном к Вашему аппарату паспорте изделия.

10.2 Сервисная служба

Действительность: Казахстан

Контактные данные сервисных центров в Республике Казахстан Вы можете узнать в Представительстве ООО "Вайлант Груп Рус" по телефону на обложке инструкции или на сайте www.vaillant.kz.

Действительность: Россия

По вопросам ремонта и обслуживания оборудования Vaillant в гарантийный и послегарантийный период Вы можете обратиться в авторизованные сервисные центры Вашего региона по телефону 8 800 333 45 44. Смотрите также информацию на сайте www.vaillant.ru.

Приложение

A Распознавание и устранение неполадок

Проблема	Возможная причина	Действие по устранению
Нет горячей воды Отопление остается холодным Изделие не работает	Электроснабжение здания отключено. Изделие не подключено к электросети или выключено с помощью опционального регулятора. Давление наполнения системы отопления слишком низкое. Воздух в системе отопления.	Включите электропитание со стороны здания. Убедитесь, что изделие подключено к электросети. При использовании опционального регулятора включите изделие с его помощью. Увеличьте давление наполнения системы отопления. Удалите воздух из системы отопления.
Режим отопления не активируется, однако режим приготовления горячей воды работает безупречно.	Запрос теплоты внешним регулятором отсутствует.	Отрегулируйте параметры режима отопления на внешнем регуляторе.
На дисплее отображается F.22 (сухой старт).	Недостаток воды в системе отопления	Наполните систему отопления достаточным количеством воды. После этого снова введите изделие в эксплуатацию.



0020264793_01

0020264793_01 ■ 11.03.2019

Поставщик

Қазақстан Республикасындағы "Вайлант Груп Рус" ЖШҚ өкілі

050057 Алматы – Бостандық ауданы

Байзақов к-сі.,280-үй ■ Almaty Towers БО, 6-қабат

Тел. +7 727 332 3333

info@vaillant-group.kz

ООО «Вайлант Груп Рус», Россия

143421 Московская область – Красногорский район

26-й км автодороги «Балтия», бизнес-центр «Рига Ленд» ■ Строение 3, 3-й подъезд, 5-й этаж

Тел. +7 495 788 4544 ■ Факс +7 495 788 4565

Техническая поддержка для специалистов +7 495 921 4544 (круглосуточно).

info@vaillant.ru ■ www.vaillant.ru

вайлант.рф

© Данные руководства или их части охраняются авторским правом и могут копироваться или распространяться только с письменного согласия изготовителя.

Возможны технические изменения.