

BAXI

LUNA 3

*Руководство по установке
и эксплуатации
(паспорт изделия)*



МП02



Компания BAXI S.p.A. - один из европейских лидеров по производству отопительных и водонагревательных систем для домашнего пользования (настенных газовых котлов, напольных котлов, электрических водонагревателей). Компания имеет сертификат CSQ, удостоверяющий соответствие нормам UNI EN ISO 9001. Стандарты, предусмотренные в нормах UNI EN ISO 9001, охватывают все этапы организации производства. Сертификат UNI EN ISO 9001 гарантирует Вам следующее. Система контроля качества, применяемая на заводе BAXI S.p.A. в городе Bassano del Grappa (Бассано дель Граппа), где изготовлен ваш котел, отвечает самым строгим мировым стандартам.

Уважаемый покупатель!

Мы убеждены, что приобретенное Вами изделие будет соответствовать всем Вашим требованиям. Приобретение одного из изделий BAXI отвечает вашим ожиданиям: хорошая работа, простота и легкость пользования.

Сохраните это руководство, и пользуйтесь им в случае возникновения какой-либо проблемы. В данном руководстве Вы найдете полезные сведения, которые помогут Вам правильно и эффективно использовать Ваше изделие.

Элементы упаковки (пластиковые пакеты, полистирол и т.д.) необходимо беречь от детей, т.к. они представляют собой потенциальный источник опасности.

Хотя это руководство мы готовили с большой тщательностью, в нем могут быть некоторые неточности. Если Вы их заметите, просим вас сообщить о них, чтобы в будущем мы могли бы исправить данные неточности.



На котлах BAXI нанесена маркировка CE. Котлы соответствуют требованиям, изложенным в следующих нормативах:

- Газовый норматив 90/396/ЕЕС
- Норматив по производительности 92/42/ЕЕС
- Норматив по электромагнитной совместимости 2004/108/ЕЕС
- Норматив по низким напряжениям 2006/95/ЕС





СОДЕРЖАНИЕ

| | |
|--|----|
| 1. Подготовка к установке | 4 |
| 2. Подготовка к первому пуску | 4 |
| 3. Пуск котла | 5 |
| 3.1. Значение символа  | 6 |
| 3.2 Описание кнопки  (Лето – Зима – Только отопление – Выключено) | 6 |
| 4. Регулирование комнатной температуры и температуры горячей санитарной воды | 6 |
| 5. Заполнение системы | 7 |
| 6. Выключение котла | 7 |
| 7. Перевод котла на другой тип газа | 7 |
| 8. Выключение на длительный период. Защита от замерзания | 7 |
| 9. Сообщения о неисправностях и таблица кодов ошибок | 8 |
| 10. Указания по уходу | 9 |
| 11. Общие сведения | 9 |
| 12. Проверки перед установкой котла | 9 |
| 13. Установка котла | 10 |
| 14. Габаритные размеры котла | 11 |
| 15. Установка дымохода и воздуховода (для моделей 240 Fi – 280 Fi – 310 Fi – 1.240 Fi – 1.310 Fi) | 11 |
| 15.1 Варианты горизонтальной установки наконечника дымохода | 13 |
| 15.2 Варианты установки при присоединении к общему дымоходу (LAS – система) | 13 |
| 15.3 Варианты вертикальной установки наконечника дымохода | 13 |
| 15.4 Габаритные размеры системы притока воздуха и отвода продуктов сгорания по двум отдельным трубам. | 15 |
| 15.5 Варианты дымоотводящей системы по отдельным трубам с горизонтальными наконечниками | 15 |
| 15.6 Варианты дымоотводящей системы по отдельным трубам с вертикальными наконечниками | 16 |
| 16. Подключение к электропитанию | 16 |
| 17. Подсоединение комнатного термостата | 17 |
| 18. Порядок перевода котла на другой тип газа и настройки давления | 17 |
| 19. Информационный дисплей | 18 |
| 19.1 Первоначальная информация, отображаемая на дисплее | 18 |
| 19.2 Информация о работе котла | 19 |
| 19.3 Ошибки при выводе информации | 19 |
| 19.4 Дополнительная информация | 19 |
| 20. Установка параметров | 20 |
| 21. Устройства регулирования и предохранительные устройства | 21 |
| 22. Расположение электрода зажигания и электрода-датчика пламени | 22 |
| 23. Контроль отходящих газов | 22 |
| 24. Характеристики расход-напор | 22 |
| 25. Присоединение датчика уличной температуры | 23 |
| 26. Присоединение внешнего бойлера и мотора трехходового клапана (для моделей 1.310 Fi – 1240 i) | 24 |
| 27. Электрическое подключение устройства дистанционного управления (поставляется отдельно) | 26 |
| 28. Электрическое подключение зонального оборудования | 26 |
| 28.1 Подключение релейной платы (поставляется отдельно) | 26 |
| 28.2 Подключение зонального оборудования | 26 |
| 29. Очистка от известкового налёта в системе ГВС | 27 |
| 30. Демонтаж вторичного теплообменника | 27 |
| 31. Очистка фильтра на входе холодной воды | 27 |
| 32. Функциональные схемы | 29 |
| 33. Схемы электрических соединений | 32 |
| 34. Технические данные | 35 |



1. ПОДГОТОВКА К УСТАНОВКЕ

Котел предназначен для нагрева воды не выше температуры кипения при атмосферном давлении. Он подключается к системе отопления и к системе приготовления горячей воды в соответствии с его характеристиками и мощностью. Котел должен устанавливаться квалифицированным специалистом.

До установки котла необходимо:

а) Проверить, что котел настроен на работу с данным типом газа. Данная информация приведена на упаковке и на заводской табличке (шильдике) котла.

б) Убедиться, что в дымоходе имеется достаточная тяга, отсутствуют сужения, и нет поступления посторонних продуктов сгорания, за исключением тех случаев, когда дымоход специально спроектирован для обслуживания нескольких устройств.

в) При присоединении дымоотводящего патрубка к уже имеющемуся дымоходу проверить, что дымоход полностью очищен, т.к. при работе котла частицы сажи могут оторваться от стенок дымохода и закрыть выход продуктов сгорания, создав тем самым опасную ситуацию.

г) Кроме того, чтобы сохранить действие гарантии на аппарат и для поддержания его правильного функционирования, необходимо применять следующие меры предосторожности:

1. Контур ГВС:

- 1.1 если жесткость воды выше значения 20° F (где 1° F = 10 мг CaCO₃ на 1 литр воды), следует установить полифосфатный дозатор или подобную систему для умягчения воды, (магнитный, электромагнитный преобразователь).
- 1.2 тщательно промыть оборудование после его установки и перед началом эксплуатации.
- 1.3 для надежной работы и удобства обслуживания настоятельно рекомендуется устанавливать на входной трубе холодного водоснабжения запорный кран с фильтром.

2. Контур отопления

2.1 новое оборудование:

Перед установкой котла отопительное оборудование должно быть предварительно очищено, чтобы убрать возможные отложения или загрязнения, используя для этого вещества, имеющиеся в свободной продаже. Вещества, используемые для очистки оборудования, не должны содержать концентрированную кислоту или щелочь, которые могут разъесть металл и повредить части оборудования из пластика и резины (например, SENTINEL X300 или X400 и FERNOX Rigenatore для отопительного оборудования). При использовании очищающих веществ необходимо строго следовать указаниям инструкций по их применению.

2.2 эксплуатируемое оборудование:

Перед установкой котла отопительное оборудование должно быть предварительно очищено от грязи и отложений, используя вещества, имеющиеся в свободной продаже (см. пункт 2.1)

Для защиты оборудования от накипи необходимо использовать вещества-ингибиторы, такие как SENTINEL X100 и FERNOX Protettivo для отопительного оборудования. При использовании данных веществ необходимо строго следовать указаниям инструкций по их применению.

Напоминаем Вам, что наличие отложений в тепловом оборудовании приводит к проблемам в работе котла (перегрев, шумность горелки и т.п.)

2.3 Рекомендуется установить запорные краны на трубах подачи и возврата системы отопления, а также фильтр на трубе возврата ("обратки").

При несоблюдении данных рекомендаций аппарат снимается с гарантийного обслуживания.

2. ПОДГОТОВКА К ПЕРВОМУ ПУСКУ

Первый пуск котла должен производиться квалифицированным специалистом. Необходимо убедиться в следующем:

а) Параметры котла по электропитанию, воде и газу соответствуют имеющимся системам электро-, водо-, и газоснабжения.

б) Установка произведена в соответствии с действующими нормативами

в) Аппарат правильно подключен к электропитанию и заземлению

При несоблюдении вышеперечисленных требований гарантия от завода-изготовителя теряет свою силу. Перед первым пуском снимите с котла целлофановую защитную пленку. Чтобы не повредить окрашенные поверхности, во время мытья и чистки поверхностей, не используйте жесткие инструменты или абразивные моющие средства.

Аппарат не предназначен для использования людьми с ограниченными физическими или умственными способностями, а также лицами, не обладающими достаточными знаниями и опытом в управлении аппаратом. Использование аппарата данными лицами разрешается только в присутствии лица, ответственного за их безопасность. Не разрешайте детям играть рядом с аппаратом.




3. ПУСК КОТЛА

Гарантийные обязательства выполняются организацией, осуществившей первый пуск котла. Данная организация должна иметь установленные законом лицензии. Начало гарантийного срока наступает с момента первого пуска. Для осуществления первого пуска и последующего обслуживания котла рекомендуем Вам обращаться в авторизованные сервисные центры ВАХІ ("БАКСИ"). Адреса и телефоны сервисных центров спрашивайте в торгующей организации.

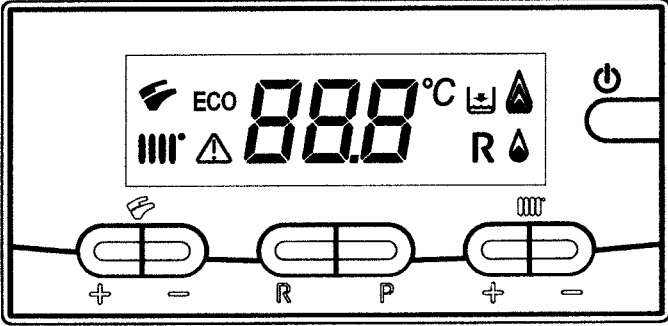









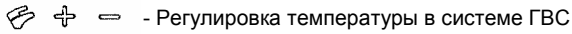
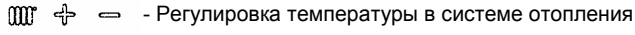
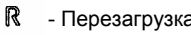
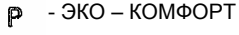
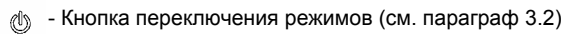
Зная местные условия, параметры электро-, газо-, и водоснабжения, обслуживающая организация вправе требовать установку дополнительного оборудования (стабилизатор напряжения, умягчитель воды и т.д.)

Для правильного зажигания горелки нужно:

- подключить котел к электросети
- открыть газовый кран
- нажать кнопку  съемной цифровой панели как минимум на 2 секунды, чтобы установить режим работы котла (см. параграф 3.2).

Внимание: при установке режима работы ЛЕТО () котел работает только на производство горячей санитарной воды.

- установить необходимые значения температуры в системах отопления и ГВС, действуя кнопками +/- (см. раздел 4).

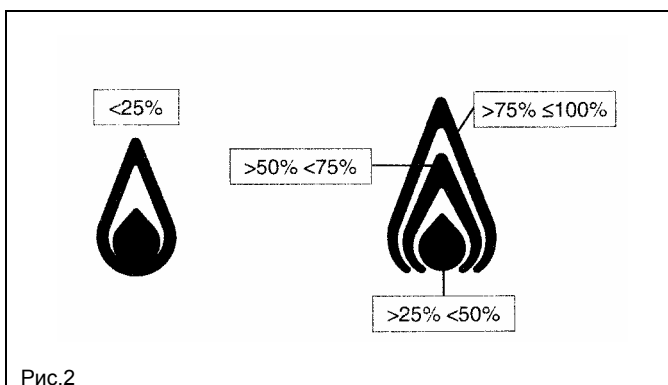
| | | |
|---|--|--|
| Условные обозначения на дисплее: | |  |
|  | - Работа в системе отопления | |
|  | - Работа в системе ГВС | |
|  | - Горелка работает – уровень мощности = 25% | |
|  | - Уровни мощности горелки (3 уровня) | |
|  | - Характерная ошибка | |
|  | - Перезагрузка | |
|  | - Низкое давление воды | |
|  | - Числовая индикация (температура, коды ошибок и т.д.) | |
|  | - АКТИВАЦИЯ ФУНКЦИИ (см. раздел 4) | |
| | | <p align="center">Функции кнопок</p>  - Регулировка температуры в системе ГВС  - Регулировка температуры в системе отопления  - Перезагрузка  - ЭКО – КОМФОРТ  - Кнопка переключения режимов (см. параграф 3.2) |

Если к аппарату подключено устройство дистанционного управления (опция), с его помощью также можно произвести запуск котла (см. инструкцию, прилагаемую к устройству).



3.1. Значение символа


Во время работы котла в зависимости от степени модуляции пламени на дисплее панели управления могут быть показаны 4 различных уровня мощности котла (см. рис.2)






3.2 Описание кнопки (Лето – Зима – Только отопление – Выключено)



Нажимая эту кнопку, можно установить следующие режимы работы котла:

- ЛЕТО
- ЗИМА
- ТОЛЬКО ОТОПЛЕНИЕ
- ВЫКЛЮЧЕНО



При работе котла в режиме ЛЕТО на дисплее появляется символ . Котел работает только на приготовление горячей воды (функция «защита от замерзания» остается активной).


При работе котла в режиме ЗИМА на дисплее появляются символы  и . Котел работает как на отопление, так и на приготовление горячей воды (функция «защита от замерзания» активна).

При работе котла в режиме ТОЛЬКО ОТОПЛЕНИЕ на дисплее появляется символ . Котел работает только на систему отопления (функция «защита от замерзания» активна).


При режиме ВЫКЛЮЧЕНО на дисплее отсутствуют оба символа  . Котел не работает, остается активной только функция «защита от замерзания».

4. Регулирование комнатной температуры и температуры горячей санитарной воды

Регулирование температуры в помещении () и температуры горячей санитарной воды () осуществляется с помощью кнопок +/- (см. рис.1).

Наличие пламени на горелке показано на дисплее символом ()

СИСТЕМА ОТОПЛЕНИЯ

В системе должен быть установлен комнатный термостат (см. соответствующие инструкции). Во время работы котла на систему отопления на дисплее появляются мигающий символ () и значение температуры воды в системе отопления (°C).

СИСТЕМА ГВС


Во время работы котла на систему ГВС на дисплее появляются мигающий символ () и значение температуры воды в системе ГВС (°C).

Имеются две различные установки, которые можно быстро вызвать – ECO и COMFORT


Для регулировки температуры выполните следующие процедуры:




ECO

Установка ECO дает возможность пользователю быстро задать температуру бытовой горячей воды при нажатии кнопки P. При активизации функции ECO на дисплее высвечивается «есо». Для задания температуры в режиме ECO используйте кнопки +/- .

COMFORT


Установка COMFORT дает возможность пользователю быстро задать температуру бытовой горячей воды при нажатии кнопки P. Для задания температуры в режиме COMFORT используйте кнопки +/- .

ВНИМАНИЕ: при подсоединенном бойлере во время работы газового котла на систему ГВС на дисплее появляется символ  и значение температура в бойлере.

5. Заполнение системы

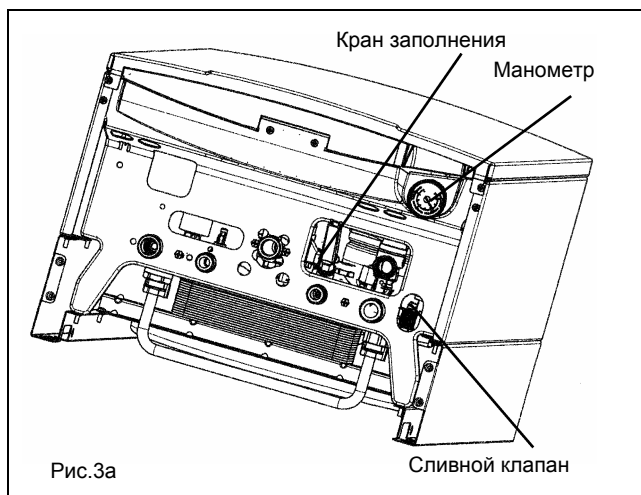
Важно! Регулярно проверяйте по манометру (рис. 3), чтобы давление находилось в пределах от 0,7 до 1,5 бар при холодной системе отопления. При превышении давления откройте сливной клапан. Если давление ниже нормы откройте кран заполнения (рис. 3).

Советуем открывать кран очень медленно для облегчения стравливания воздуха.

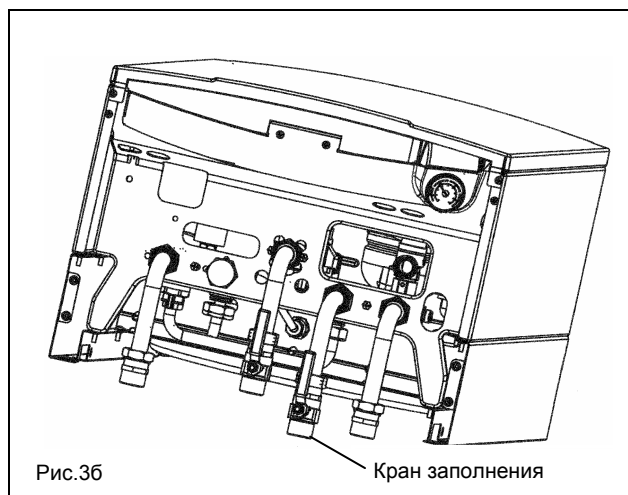
Необходимо, чтобы во время этой операции котел находился в режиме OFF (Выключено), для этого нажимайте кнопку  (см. параграф 3.2).

Внимание: Если давление падает часто, пусть ваш котел проверит квалифицированный специалист.

240i – 240 Fi – 280 Fi – 310 Fi



1.240 Fi – 1.310 Fi



6. Выключение котла

Для выключения котла необходимо отключить электропитание прибора. Когда переключатель режимов находится в положении «OFF», котел выключается (см. параграф 3.2), но электрический контур котла остается под напряжением.

7. Перевод котла на другой тип газа

Котел может работать как на природном, так и на сжиженном газе. Перевод котла на другой тип газа выполняет только квалифицированный специалист.

8. Выключение на длительный период. Защита от замерзания

Рекомендуется избегать частых сливов воды из системы отопления, т.к. частая замена воды приводит к ненужным и вредным отложениям накипи внутри котла и теплообменников.

Если котел не используется в зимний период и существует опасность замерзания, Вы можете использовать в системе отопления незамерзающие жидкости – антифризы. В инструкциях производителя антифриза должно быть указано, что данный антифриз предназначен именно для систем отопления (рекомендуется использовать



антифризы на базе пропиленгликоля с антикоррозийными добавками и добавками против отложения накипи). При использовании антифриза необходимо строго соблюдать рекомендации производителя. Рекомендуемая концентрация антифриза должна соответствовать температуре замерзания от -15 °С до -20 °С.

В котле работает функция «защита от замерзания», которая при температуре воды на подаче системы отопления менее 5 °С включает горелку; горелка работает до достижения температуры 30 °С на подаче.

Данная функция работает, если:

- котел подключен электрически;
- в сети есть газ;
- давление в системе отопления соответствует установленным параметрам;
- котел не заблокирован.

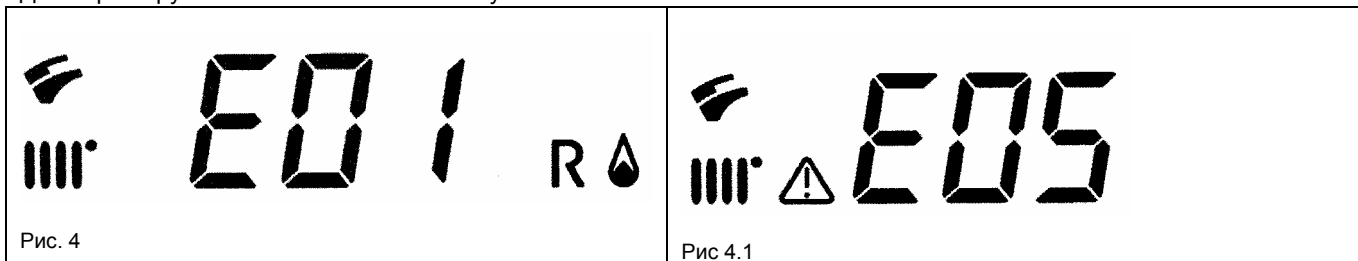
9. Сообщения о неисправностях и таблица кодов ошибок

При возникновении неисправности на дисплее появляются код ошибки (например, E01).

Неисправности, которые можно устранить путем перезагрузки, обозначаются символом **R** (см. рис. 4).

Неисправности, которые нельзя устранить путем перезагрузки, обозначаются символом **!** (см. рис. 4.1).

Для перезагрузки котла нажмите на кнопку **R** более 2 сек.



| Код ошибки | Описание неисправности | Меры по устранению |
|------------|--|---|
| E01 | Отсутствие подачи газа | Нажать кнопку R (см. рис. 1) более 2 сек. В случае повторного срабатывания данного устройства, обратитесь в обслуживающую организацию. |
| E02 | Сработал предохранительный термостат перегрева | Нажать кнопку R (см. рис. 1) более 2 сек. В случае повторного срабатывания данного устройства, обратитесь в обслуживающую организацию. |
| E03 | Сработал предохранительный термостат (датчик тяги) / пресостат – датчик тяги | Обратиться в обслуживающую организацию |
| E04 | Ошибка по частому срыву пламени | Обратиться в обслуживающую организацию |
| E05 | Неисправен датчик температуры контура отопления | Обратиться в обслуживающую организацию. |
| E06 | Неисправен датчик температуры контура ГВС | Обратиться в обслуживающую организацию. |
| E10 | Низкое давление воды | Проверьте, чтобы давление в системе соответствовало необходимым значениям. (см. раздел 5). Если неисправность остается, обратитесь в обслуживающую организацию. |
| E11 | Сработал предохранительный термостат перегрева низкотемпературного контура (при его наличии) | Обратиться в обслуживающую организацию. |
| E25 | Превышение максимальной температуры котла (вероятная блокировка насоса) | Обратиться в обслуживающую организацию |
| E35 | Ошибка пламени (паразитное пламя) | Нажать кнопку R (см. рис. 1) более 2 сек. В случае повторного срабатывания данного устройства, обратитесь в обслуживающую организацию. |
| E97 | Неправильная установка частоты входного сигнала электронной платы (Гц) | Измените установку частоты (Гц) |
| E98 | Внутренняя ошибка съемной панели управления | Обратиться в обслуживающую организацию. |
| E99 | Внутренняя ошибка электронной платы | Обратиться в обслуживающую организацию. |

Внимание: При возникновении неисправности на дисплее высвечивается код ошибки.



10. Указания по уходу

Для поддержания эффективной и безопасной работы Вашего котла в конце каждого сезона его должен проверить квалифицированный специалист. Качественное обслуживание обеспечивает долгий срок службы и экономичную работу системы. Внешнее покрытие котла нельзя чистить абразивными, едкими или легковоспламеняющимися мощными средствами (такими как бензин, спирт и т.п.). Перед чисткой всегда отключайте агрегат от сети (см. раздел 6)

11. Общие сведения

Нижеследующие указания и замечания составлены для того, чтобы помочь квалифицированному специалисту проводить без ошибок установку и техническое обслуживание. Указания относительно розжига котла и его работы приведены в разделе "Руководство для пользователя".

Установка, техническое обслуживание и проверка работы домашних газовых устройств должны производиться только квалифицированным персоналом и в соответствии с действующими нормами.

Обратите внимание:

- этот котел можно подключать к любому типу радиаторов и теплообменников, используя однотрубную, двухтрубную или лучевую систему. Вы можете располагать секции в системе отопления обычным образом, учитывая при этом данные из раздела 24 - "Характеристики расход/напор".
- части упаковки (пластиковые мешки, пенопласт и пр.) держите вне досягаемости детей, поскольку они являются источником потенциальной опасности
- первый пуск котла должен проводить квалифицированный специалист.

Гарантийные обязательства, выполняются организацией, осуществившей первый пуск котла. Данная организация должна иметь установленные законом лицензии. Начало гарантийного срока наступает с момента первого пуска. Для осуществления первого пуска и последующего обслуживания котла рекомендуем Вам обращаться в авторизованные сервисные центры BAXI ("БАКСИ"). Адреса и телефоны сервисных центров спрашивайте в торгующей организации.

Зная местные условия, параметры электро-, газо-, и водоснабжения, обслуживающая организация вправе требовать установку дополнительного оборудования (стабилизатор напряжения, умягчитель воды и т.д.)

12. Проверки перед установкой котла

Котел предназначен для нагрева воды не выше температуры кипения при атмосферном давлении. Он подключается к системе отопления и к системе приготовления горячей воды в соответствии с его характеристиками и мощностью. До установки котла необходимо:

а) Проверить, что котел настроен на работу с данным типом газа. Данная информация приведена на упаковке и на заводской табличке (шильдике) котла.

б) Убедиться, что в дымоходе имеется достаточная тяга, отсутствуют сужения, и нет поступления посторонних продуктов сгорания, за исключением тех случаев, когда дымоход специально спроектирован для обслуживания нескольких устройств.

в) При присоединении дымоотводящего патрубка к уже имеющемуся дымоходу проверить, что дымоход полностью очищен, т.к. при работе котла частицы сажи могут оторваться от стенок дымохода и закрыть выход продуктов сгорания, создав тем самым опасную ситуацию.

Кроме того, чтобы сохранить действие гарантии на аппарат и для поддержания его правильного функционирования, необходимо применять следующие меры предосторожности:

1. Система ГВС:

- 1.1 если жесткость воды выше значения 20° F (где 1° F = 10 мг CaCO₃ на 1 литр воды) следует установить полифосфатный дозатор или подобную систему для умягчения воды, которая соответствует действующим нормативам.
- 1.2 система ГВС должна быть тщательно промыта после установки аппарата и перед его использованием.
- 1.3 для надежной работы и удобства обслуживания настоятельно рекомендуется устанавливать на входной трубе холодного водоснабжения запорный кран с фильтром.

2. Система отопления

2.1 новое оборудование:

Перед установкой котла отопительное оборудование должно быть предварительно очищено, чтобы убрать возможные отложения или загрязнения (кусочки обшивки, спайки, и т.п.), используя для этого вещества, имеющиеся в свободной продаже. Вещества, используемые для очистки оборудования, не должны содержать концентрированную кислоту или щелочь, которые могут разъедать металл и повреждать части оборудования из



пластика и резины (например, SENTINEL X300 или X400 и FERNOX для отопительного оборудования). При использовании очищающих веществ необходимо строго следовать указаниям инструкций по их применению.

2.2 эксплуатируемое оборудование:

Перед установкой котла отопительное оборудование должно быть предварительно очищено от грязи и отложений, используя вещества, имеющиеся в свободной продаже (см. пункт 2.1)

Для защиты оборудования от накипи необходимо использовать вещества-ингибиторы, такие как SENTINEL X100 и FERNOX Protettivo для отопительного оборудования. При использовании данных веществ необходимо строго следовать указаниям инструкций по их применению.

Напоминаем Вам, что наличие отложений в тепловом оборудовании приводит к проблемам в работе котла (перегрев, шумность горелки и т.п.)

2.3 Рекомендуется установить запорные краны на трубах подачи и возврата системы отопления и фильтры на трубе возврата ("обратки").

При не соблюдении данных рекомендаций аппарат снимается с гарантийного обслуживания.

13. Установка котла

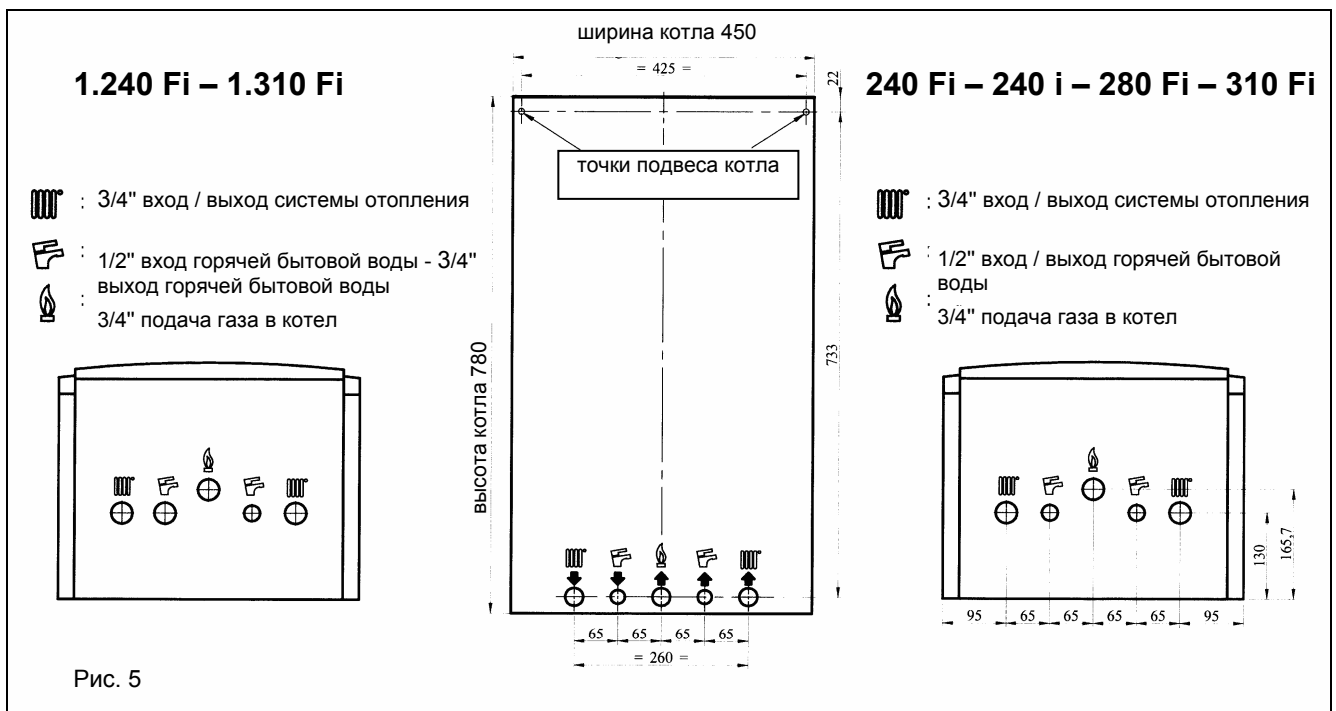
Выберите местоположение котла, затем прикрепите имеющийся шаблон к стене.

Подведите трубы к входным отверстиям воды и газа, размеченным в нижней части шаблона. Мы советуем установить на вход в центральную систему отопления и возврат из нее два запорных крана G3/4" (поставляются по требованию); эти краны позволят производить работы в системе, не сливая из нее воду полностью.

Настоятельно рекомендуется установить сетчатый фильтр и отстойную емкость ("грязевик") на трубе возврата из системы, чтобы туда собирались отложения, которые могли остаться в системе после очистки.

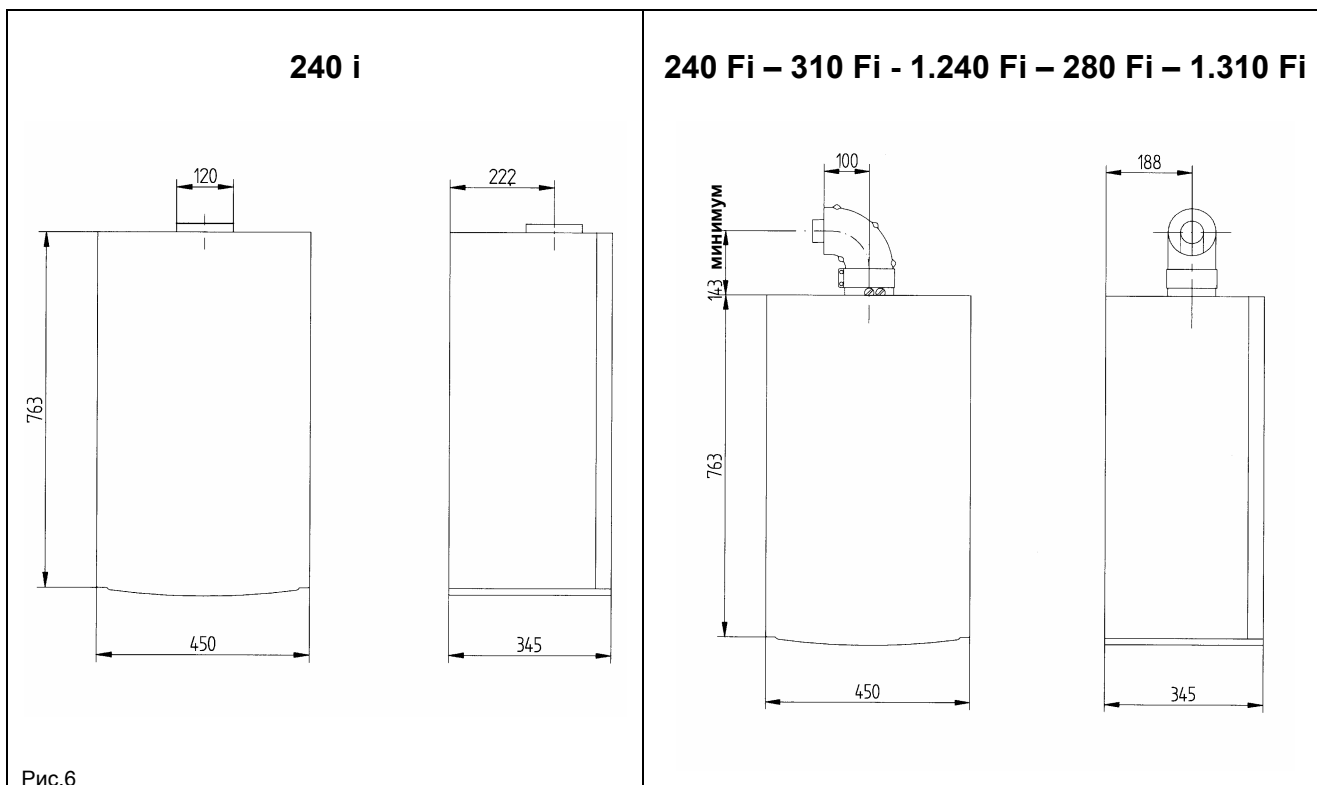
Присоедините дымоход и воздуховод согласно инструкции, данной в последующих разделах.

При установке котла модели **240 i** (с открытой камерой сгорания) соедините его с дымоходом при помощи металлической трубы, устойчивой с течением времени к механической нагрузке, нагреву и воздействию продуктов сгорания и конденсата.





14. Габаритные размеры котла

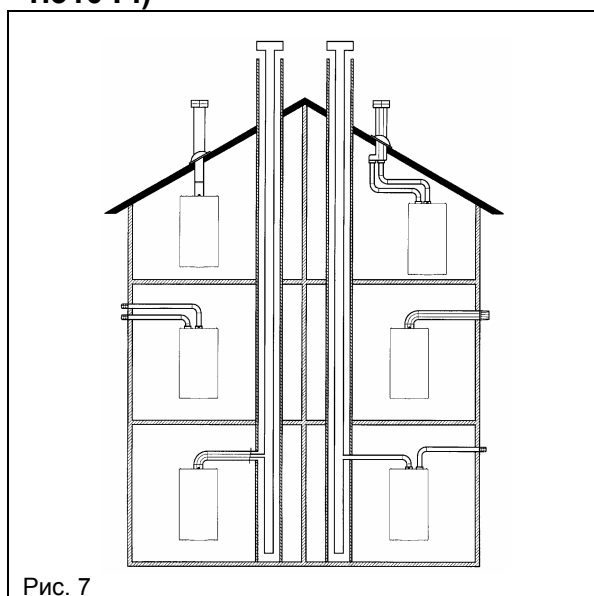


15. Установка дымохода и воздуховода (для моделей 240 Fi – 280 Fi – 310 Fi – 1.240 Fi – 1.310 Fi)

Ниже описываются поставляемые в качестве аксессуаров трубы и крепления для котлов с закрытой камерой сгорания и принудительной вытяжкой.

Котел специально спроектирован для присоединения к дымоходу и воздуховоду коаксиальной трубой. Возможно также использование отдельных труб при помощи разделительного комплекта. При использовании отдельных труб возможно также объединение их на конечном участке специальным коаксиальным наконечником (терминалом).

Предупреждение: Для гарантии наибольшей безопасности при работе котла необходимо, чтобы дымоотводящие трубы были надежно прикреплены к стене.





...коаксиальный дымоход (концентрический).

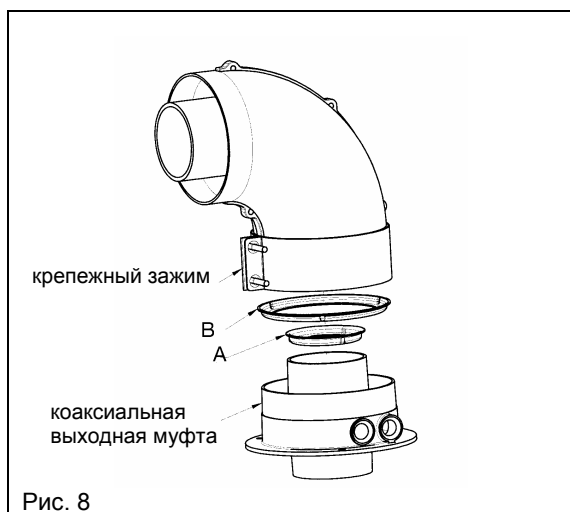


Рис. 8

Этот тип трубопровода позволяет отводить сгоревшие газы наружу и забирать воздух для горения снаружи здания, а также присоединяться к общему дымоходу (LAS - система).

90° коаксиальный изгиб позволяет присоединять котел к дымоходу в любом направлении, поскольку он может поворачиваться на 360°. Кроме того, он может использоваться в качестве дополнительного в сочетании с коаксиальной трубой или с 45° изгибом.

Если выход дымохода расположен снаружи, воздуховод должен выступать из стены не менее чем на 18 мм с тем, чтобы на него герметично установить алюминиевую погодную насадку во избежание попадания воды.

Обеспечьте наклон трубы в сторону улицы - 1см на каждый метр ее длины.

90° изгиб сокращает возможную полную длину трубы на 1 м.

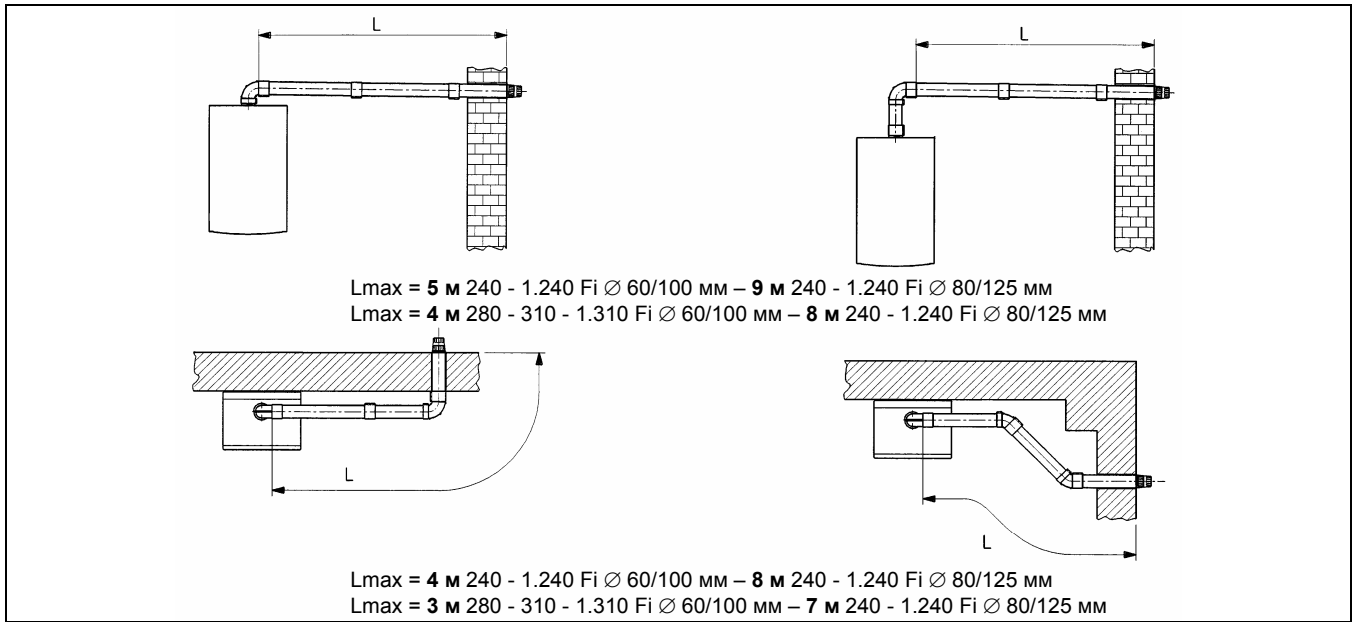
45° изгиб сокращает возможную полную длину трубы на 0,5 м.

| Модель котла | Длина (м) | Использовать ДИАФРАГМУ на ВОЗДУХОВОДЕ Ⓑ | Использовать ДИАФРАГМУ на ДЫМОХОДЕ Ⓐ |
|--------------------|-----------|--|---|
| 240 Fi 1.240 Fi | 0 ÷ 1 | ДА | ДА |
| | 1 ÷ 2 | | НЕТ |
| | 2 ÷ 5 | НЕТ | НЕТ |
| 280 Fi | 0 ÷ 1 | НЕТ | ДА |
| 310 Fi | 1 ÷ 2 | ДА | НЕТ |
| 1.310 Fi | 2 ÷ 4 | НЕТ | НЕТ |

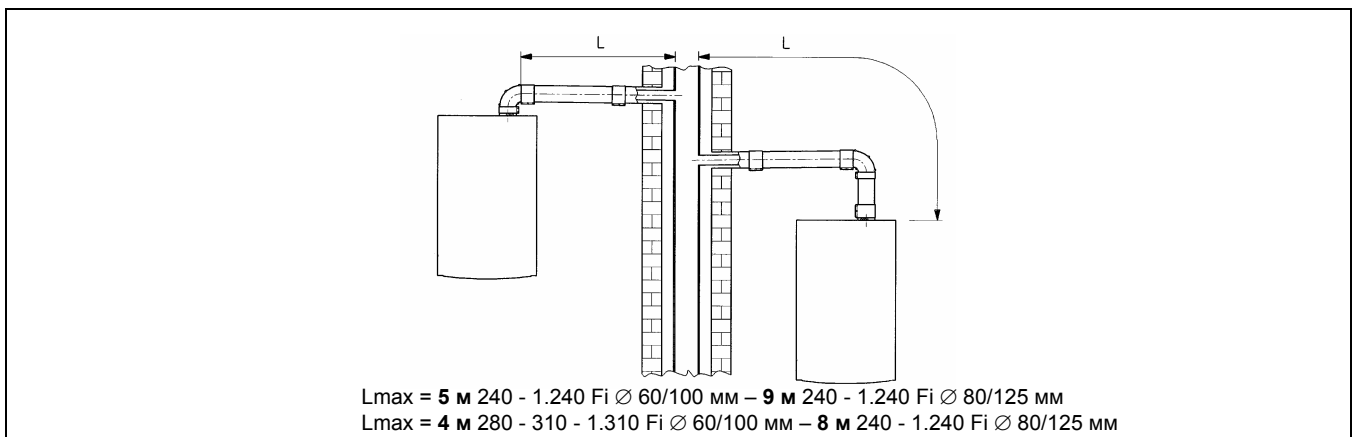
Предупреждение: Первое колено 90° не учитывать при подсчете максимально допустимой длины.



15.1 Варианты горизонтальной установки наконечника дымохода

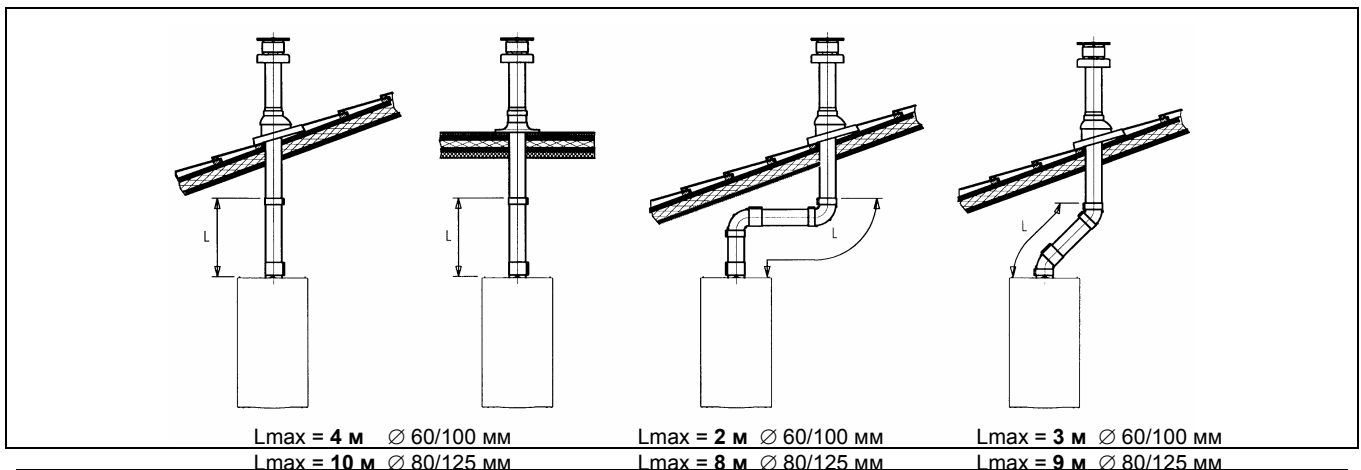


15.2 Варианты установки при присоединении к общему дымоходу (LAS - система)



15.3 Варианты вертикальной установки наконечника дымохода

Такая установка может быть выполнена как на плоской, так и на наклонной крыше путем закрепления наконечника с соответствующей погодной насадкой и рукавом (дополнительные аксессуары поставляются по требованию). Подробные инструкции об установке аксессуаров см. в прилагаемых к ним технических сведениях.





... система притока воздуха и отвода продуктов сгорания по двум отдельным трубам.

Этот тип установки позволяет отводить продукты сгорания, как через стену, так и в коллективный дымоход. Приток воздуха для сгорания может осуществляться также с другой стороны, чем та, куда выходит дымоход. Разделительный комплект состоит из дымоходного переходника (100/80) и переходника для воздуховода; последний можно разместить слева или справа от дымоходного переходника в зависимости от требований установки. Переходник для воздуховода закрепите винтами с уплотнителями, вынутыми ранее из дымового колпака.

Имеющуюся диафрагму следует удалить в следующих случаях:

| Модель котла | (L1+ L2) | Положение регулятора | Использовать ДИАФРАГМУ на ДЫМОХОДЕ Ⓐ | Содержание CO ₂ ,% | |
|--------------|----------|----------------------|---|-------------------------------|------------|
| | | | | Метан G.20 | Бутан G.31 |
| 240 Fi | 0 ÷ 4 | 3 | Да | 6,4 | 7,3 |
| 1.240 Fi | 4 ÷ 15 | 1 | Нет | | |
| | 15 ÷ 25 | 2 | | | |
| | 25 ÷ 40 | 3 | | | |
| 280 Fi | 0 ÷ 2 | 1 | Нет | 7,4 | 8,4 |
| 310 Fi | 2 ÷ 8 | 2 | | | |
| 1.310 Fi | 8 ÷ 25 | 3 | | | |

Предупреждение: Первое колено 90° не учитывать при подсчете максимально допустимой длины.

Колено 90° позволяет присоединять котел к дымоходу в любом направлении, поскольку оно может поворачиваться на 360°. Кроме того, колено 90° может использоваться в качестве дополнительного в сочетании с дополнительной трубой или с коленом 45°

- Колено 90° сокращает максимально возможную длину труб на 0,5 м.
- Колено 45° сокращает максимально возможную длину труб на 0,25 м.

Регулировка проема в трубе забора воздуха

Данная настройка нужна для оптимизации производительности котла и параметров сгорания. Муфту забора воздуха можно установить слева или справа от дымохода; ее можно поворачивать для регулировки потока воздуха в зависимости от суммарной длины воздуховода и дымохода.

Для уменьшения потока воздуха поверните муфту по часовой стрелке, для увеличения потока воздуха поворачивайте ее в обратную сторону.

Для оптимальной настройки можно использовать анализатор продуктов сгорания, измеряющий содержание CO₂ в продуктах сгорания при максимальной мощности. Если содержание CO₂ низкое, подачу воздуха постепенно регулируют, добиваясь содержания CO₂, приведенного в таблице.

Для правильного подключения и использования анализатора воспользуйтесь прилагаемым к нему руководством

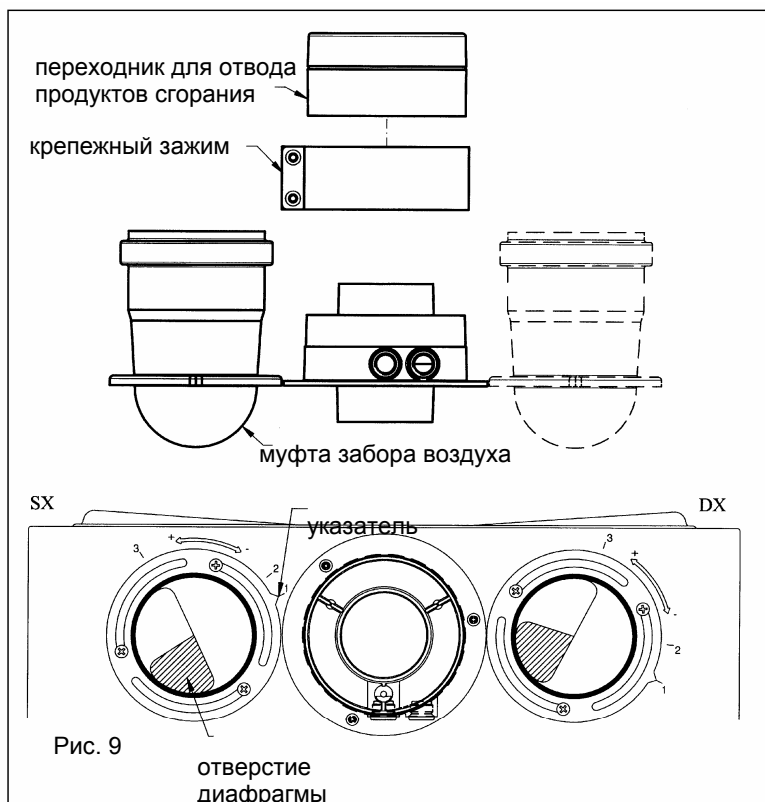
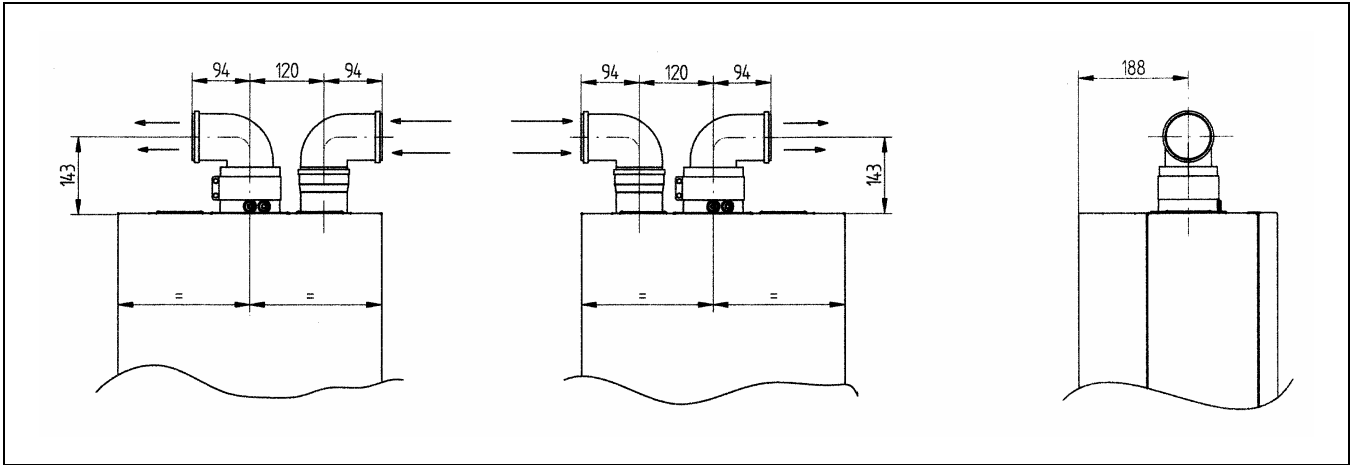


Рис. 9

отверстие диафрагмы



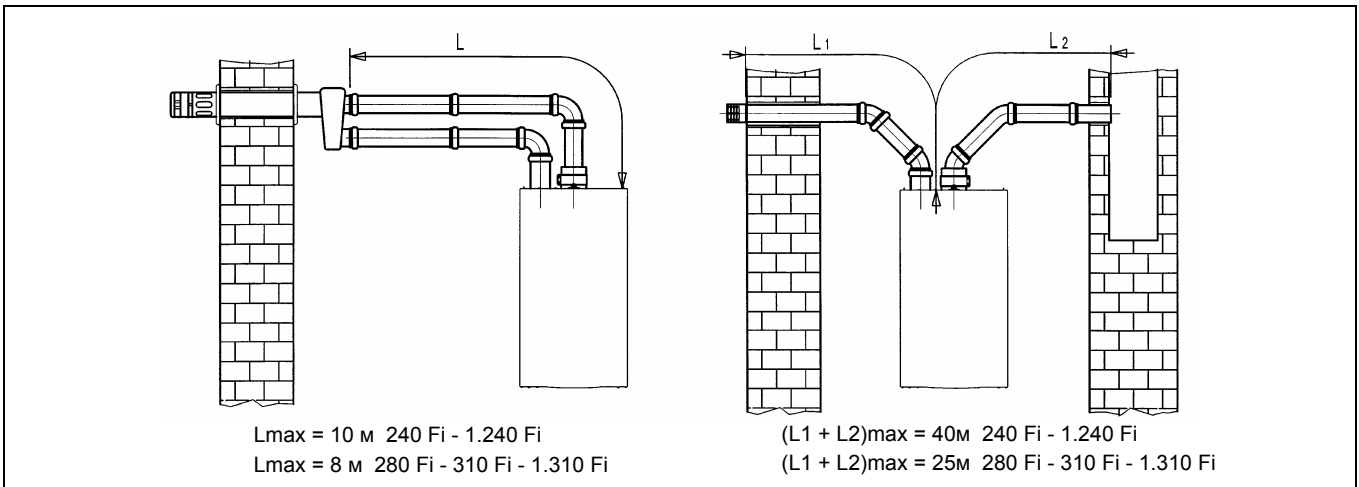
15.4 Габаритные размеры системы притока воздуха и отвода продуктов сгорания по двум отдельным трубам.



15.5 Варианты дымоотводящей системы по отдельным трубам с горизонтальными наконечниками

Обратите внимание! Необходимо обеспечить горизонтальный наклон труб в наружную сторону не менее 1см на каждый метр длины.

При установке комплекта для сбора конденсата дренажная труба должна быть наклонена в сторону котла.

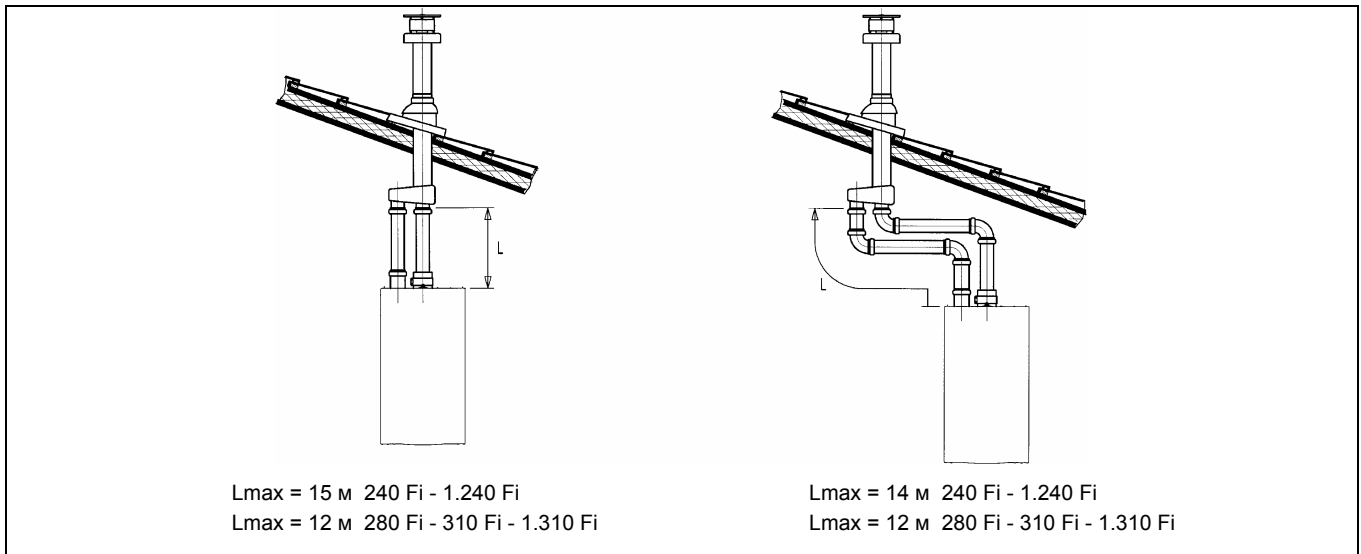


Важно: При расположении труб типа С52 наконечники для притока воздуха и выхода продуктов сгорания никогда не должны находиться на противоположных сторонах здания

Общая длина труб притока воздуха не должна превышать 10 метров. При длине дымохода более 6м комплект для сбора конденсата (поставляется дополнительно) должен монтироваться в непосредственной близости от котла.



15.6 Варианты дымоотводящей системы по отдельным трубам с вертикальными наконечниками



Обратите внимание! При установке дымохода убедитесь, что труба хорошо изолирована (напр., стекловолокном) в месте прохода трубы сквозь стену здания.

Подробные инструкции об установке труб смотри в руководствах, прилагаемых к комплектам.

16. Подключение к электропитанию

Электробезопасность котла гарантируется только при правильном заземлении в соответствии с действующими нормативами.

С помощью прилагаемого трехжильного кабеля подключите котел к однофазной сети переменного тока 230В с заземлением. Убедитесь в соблюдении правильной полярности.

Используйте двухполюсный выключатель с расстоянием между разомкнутыми контактами не менее 3мм.

При замене сетевого кабеля рекомендуется использовать кабель сечением $3 \times 0.75 \text{ мм}^2$ и максимальным диаметром 8мм.

...доступ к клеммной колодке электропитания M1.

- двухполюсным выключателем отключите подачу питания к котлу;
- отвинтите два винта, крепящих панель управления к котлу;
- поверните панель управления;
- для доступа к контактам снимите крышку (рис.10).

В клеммную колодку встроены плавкие предохранители на 2А (для их проверки или замены выньте черный держатель предохранителя).

Внимание: убедитесь в соблюдении правильной полярности L (фаза) – N (нейтраль).

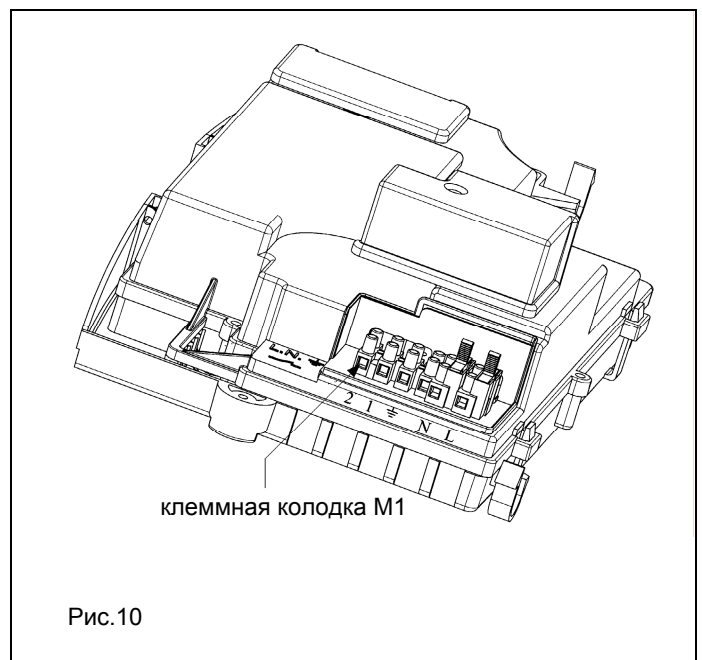
Обозначение клемм:

(L) = фаза, коричневый провод

(N) = нейтраль, голубой провод

(\perp) = земля, желто-зеленый

(1) и (2) = клеммы подключения комнатного термостата



Предупреждение: Если котел подключен непосредственно к системе теплых полов, необходимо установить защитный предохранительный термостат.



17. ПОДСОЕДИНЕНИЕ КОМНАТНОГО ТЕРМОСТАТА

- откройте доступ к клеммам подключения электропитания (рис. 10),
- подключите двухпроводной кабель, идущий от термостата, к клеммам (1) и (2) и снимите перемычку.

18. Порядок перевода котла на другой тип газа и настройки давления

Котлы могут быть переведены на другой тип газа (G20 - метан, G31 - сжиженный газ - пропан) техническими специалистами обслуживающей организации.

Процедура калибровки регулятора давления зависит от типа установленного газового клапана (HONEYWELL или SIT, см. рис. 11).


Для перевода котла на другой тип газа необходимо выполнить следующие операции:

- Открыть и снять переднюю панель котла.
- Заменить форсунки горелки. При замене форсунок горелки следите за тем, чтобы они были затянуты до упора с использованием соответствующих медных прокладок; при замене форсунок изучите приведенную ниже таблицу 1 для нужного типа газа.
- Изменить напряжение на модуляторе, установив параметр F02 в зависимости от типа газа, как описано в разделе 20.
- Выполнить все операции по настройкам давления газа.
- Закрыть электрическую коробку.
- Наклеить на котел этикетку, соответствующую используемому типу газа и выполненной регулировке.
- Установить на место переднюю панель.

Настройка регулятора давления

- Подключить положительный вход дифференциального манометра к штуцеру Pb газового клапана (см. рис. 11). Подключить (только для моделей с закрытой камерой сгорания) отрицательный вход манометра через тройниковый отвод для того, чтобы соединить компенсационный выход котла, компенсационный выход газового клапана Pc и манометр. (Аналогичные измерения могут быть произведены при подключении манометра к штуцеру Pb после снятия передней панели закрытой камеры сгорания); При измерении давления другим образом, вы можете получить другой результат, из-за того, что низкое давление, создаваемое в закрытой камере сгорания вентилятором не учитывается.

Настройка максимальной мощности

- Открыть газовый кран;
- Нажимая кнопку  установить переключатель режимов (рис.1) в положение «зима» (см. раздел 3.2);
- Открыть кран горячей воды и установить расход воды как минимум 10 л/мин для установки максимального требуемого количества тепла;
- Снять крышку модулятора;
- Поворачивать латунный винт ключом а (см. рис.11,12) до достижения давления, указанного в таблице 1 для соответствующей модели котла и соответствующего типа газа.
- Убедиться, что давление газа на входе газового клапана (штуцер Pa) (см. рис. 11) соответствует норме (37 мбар для пропана G31 и 20 мбар для метана G20);

Клапан SIT модель SIGMA 845

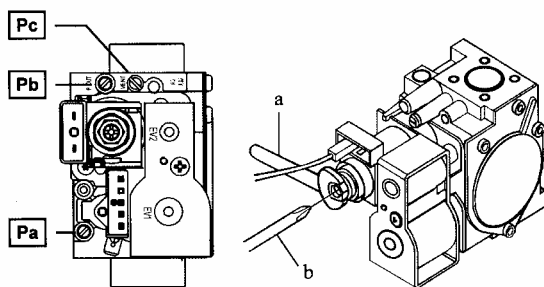


Рис. 11

Клапан HONEYWELL модель VK 4105 M

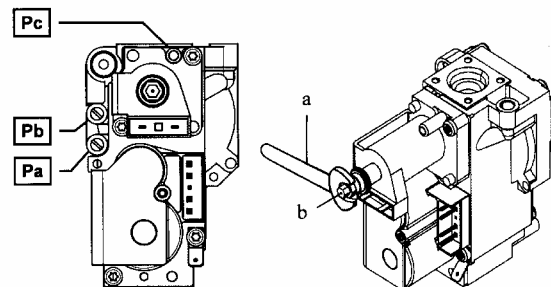


Рис. 12



Настройка минимальной мощности

- Отсоединить провод питания модулятора. Поворачивать винт (поз. b, рис. 12) до достижения давления, соответствующего минимальной мощности. (см. табл. 1)
- Присоединить на место провод питания модулятора
- Установить на место крышку модулятора.
- Наклеить на котел этикетку, соответствующую используемому типу газа и выполненной регулировке.

Таблица 1. Давление на горелке

| Тип газа | 240 Fi | | 240 i | | 280 Fi | | 310 Fi – 1.310 Fi | |
|--|--------|------|-------|------|--------|------|-------------------|------|
| | G20 | G31 | G20 | G31 | G20 | G31 | G20 | G31 |
| Диаметр форсунок (мм) | 1,18 | 0,74 | 1,18 | 0,74 | 1,28 | 0,77 | 1,28 | 0,77 |
| Давление на горелке (мбар*) минимальная мощность | 1,9 | 4,9 | 1,9 | 4,7 | 1,8 | 4,9 | 1,8 | 4,9 |
| Давление на горелке (мбар*) максимальная мощность | 11,3 | 29,4 | 10,0 | 26,0 | 11,30 | 31 | 13,0 | 35,5 |
| Число форсунок | 15 | | | | | | | |

* 1 мбар = 10,197 мм водяного столба

Таблица 2. Потребление газа (при 15°C, 1013 мбар)

| Тип газа | 240 Fi | | 240 i | |
|--------------------------|--------------------------|-------------|--------------------------|-------------|
| | G20 | G31 | G20 | G31 |
| При макс. давлении | 2,84 м ³ /ч | 2,09 кг/ч | 2,78 м ³ /ч | 2,04 кг/ч |
| При мин. давлении | 1,12 м ³ /ч | 0,82 кг/ч | 1,12 м ³ /ч | 0,82 кг/ч |
| Теплотворная способность | 34,02 МДж/м ³ | 46,3 МДж/кг | 34,02 МДж/м ³ | 46,3 МДж/кг |

| Тип газа | 280 Fi | | 310 Fi – 1.310 Fi | |
|--------------------------|--------------------------|-------------|--------------------------|-------------|
| | G20 | G31 | G20 | G31 |
| При макс. давлении | 3,18 м ³ /ч | 2,34 кг/ч | 3,52 м ³ /ч | 2,59 кг/ч |
| При мин. давлении | 1,26 м ³ /ч | 0,92 кг/ч | 1,26 м ³ /ч | 0,92 кг/ч |
| Теплотворная способность | 34,02 МДж/м ³ | 46,3 МДж/кг | 34,02 МДж/м ³ | 46,3 МДж/кг |

19. Информационный дисплей

19.1 Первоначальная информация, отображаемая на дисплее

Для запуска котла выполните следующие операции:

- Включить электропитание котла. После включения электропитания на дисплее отобразится следующая информация:
 1. высветятся все символы;
 2. информация производителя;
 3. информация производителя;
 4. информация производителя;
 5. тип котла и используемого газа (например, $\square \sqcap$).

Отображаемые символы обозначают следующее:



- открытая камера сгорания



- закрытая камера сгорания




- природный газ метан



- сжиженный газ



6. гидравлическая система;
7. версия программного обеспечения (два номера **x.x**);

- Открыть газовый кран
- нажать кнопку  в течение более чем двух секунд для установки режимов работы котла (см. параграф 3.2).

19.2 Информация о работе котла

Для вывода на дисплей информации о работе котла выполните следующие операции:

- Нажать кнопку **R** в течение более 6 сек. На дисплее высветятся символы "A00" (... "A07"), чередующиеся с показаниями значения величины (например, см. рис. 13);

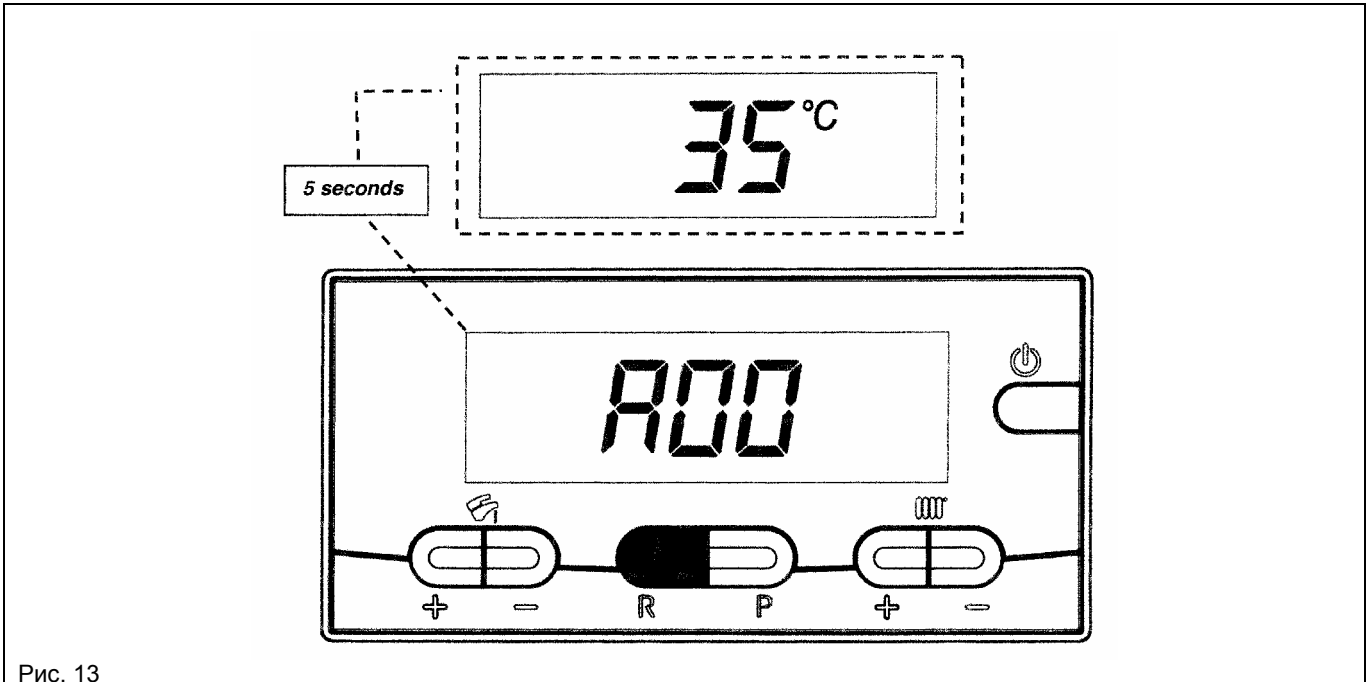



Рис. 13

- Нажать кнопки +/- контура ГВС для отображения текущего состояния:

- A00:** температура бытовой горячей воды (°C);
- A01:** уличная температура (при подключенном датчике уличной температуры);
- A02:** текущее значение модуляции (100% = 230 мА МЕТАН - 100% = 310 мА сжиженный газ - ПРОПАН);
- A03:** диапазон мощности (%) – см. параметр F13 (раздел 20);
- A04:** заданное значение температуры (°C);
- A05:** температура в системе центрального отопления (°C)
- A06:** расход воды (л/мин x 10)
- A07:** уровень модуляции пламени (8-100%)



Примечание: строки **A07** и **A07** не используются.

Данная функция активна в течение 3 мин. Для выхода из режима, нажать кнопку , как описано в параграфе 3.2.

19.3 Ошибки при выводе информации

Внимание: После 5 последовательных попыток перезагрузки, данная функция перестает работать, и котел остается заблокированным.

Для осуществления очередной попытки перезагрузки выполните следующие операции:

- Нажать кнопку  в течение более чем 2 сек.;
- Нажать кнопку **R** в течение более 2 сек. для перезагрузки котла, на дисплее отобразиться «OFF»;
- Нажать кнопку  в течение более 2 сек. как описано в параграфе 3.2.


Для описания неисправностей и кодов ошибок обратитесь к разделу 9.

19.4 Дополнительная информация




Более детальная техническая информация дается в инструкции по техническому обслуживанию.

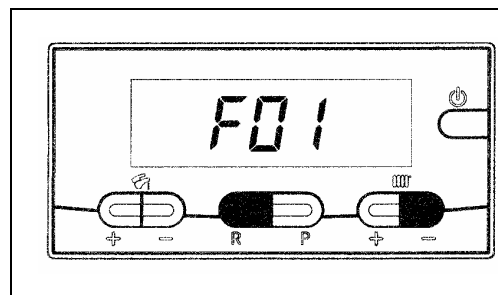


20. Установка параметров.

Для установки параметров котла нажать одновременно кнопки **R** и  в течение более чем 6 секунд. При активизации функции, на дисплее будет высвечиваться "F01", чередуясь со значением параметра.

Изменение параметров

- Нажимать кнопки +/-  для просмотра параметров;
- Для изменения единичного параметра действовать кнопками +/- .
- Для сохранения изменений нажать кнопку **P**, на дисплее отобразиться "MEM";
- Нажать кнопку  для оставления значения параметра без изменений, дисплей покажет "ESC";



| | Описание параметров | Значение, установленное на заводе | | | | |
|---------------------------|--|-----------------------------------|----|-------|----------------------------|----|
| | | 240 Fi - 1.240 Fi | | 240 i | 310 Fi - 310 Fi - 1.310 Fi | |
| F01 | Тип котла: 10 - с закрытой камерой сгорания 20 - с открытой камерой сгорания | 10 | | 20 | 10 | |
| F02 | Тип используемого газа: 00 = природный газ (метан) 01 = сжиженный газ (пропан) | 00 или 01 | | | | |
| F03 | Гидравлическая система: 00 = отопление и ГВС 05 = любой котел с внешним бойлером 08 = только отопление | 00 | 08 | 00 | 00 | 08 |
| F04 | Установка программируемого реле 1 02 = зональное оборудование (см. инструкции по техническому обслуживанию) | 02 | | | | |
| F05 | Установка программируемого реле 2 13 = функция «охлаждение» для внешней системы кондиционирования воздуха (см. инструкции по техническому обслуживанию) | 04 | | | | |
| F06 | Конфигурация входного устройства датчика уличной температуры (см. инструкции по техническому обслуживанию) | 00 | | | | |
| F07...F12 | Информация производителя | 00 | | | | |
| F13 | Максимальная полезная мощность системы отопления (0 - 100%) | 100 | | | | |
| F14 | Максимальная полезная мощность системы ГВС (0 - 100%) | 100 | | | | |
| F15 | Минимальная полезная мощность системы отопления (0 - 100%) | 00 | | | | |
| F16 | Установка максимальной температуры (°C) системы отопления 00 = 85°C - 01 = 45°C | 00 | | | | |
| F17 | Время постциркуляции насоса системы отопления (01 - 240 мин) | 03 | | | | |
| F18 | Минимальное время ожидания горелки при работе на систему отопления – 00 = 10 сек | 03 | | | | |
| F19 | Информация производителя | 07 | | | | |
| F20 | Информация производителя | -- | | | | |
| F21 | Функция анти-легионелла: 00 - выключено 01 - включено | 00 | | | | |
| F22 | Информация производителя | 00 | | | | |
| F23 | Максимальная температура горячей санитарной воды | 60 | | | | |
| F24 | Информация производителя | 35 | | | | |
| F25 | Предохранительное устройство - недостаток воды | 00 | | | | |
| F26...F29 | Информация производителя (параметры только для чтения) | -- | | | | |
| F30 | Информация производителя | 10 | | | | |
| F31 | Информация производителя | 30 | | | | |
| F32...F41 | Диагностика (см. инструкция для сервиса) | -- | | | | |
| Последний параметр | Функция активации калибровки (см. инструкции по техническому обслуживанию) | 00 | | | | |

Внимание: не изменяйте значения параметров «Информация производителя».



21. Устройства регулирования и предохранительные устройства

Котел спроектирован в полном соответствии с европейскими нормами и содержит следующие устройства:

- **Датчик тяги (пневмореле) (в моделях 240 Fi – 280 Fi – 310 Fi – 1.240 Fi – 1.310 Fi)**
Данное устройство обеспечивает выключение основной горелки при условии неисправной работы вытяжного дымохода.
Это происходит при следующих неисправностях:
 - загорожен выход дымохода;
 - засорена трубка Вентури;
 - не работает вентилятор;
 - нет контакта между трубкой Вентури и датчиком тяги;Котел остается в режиме ожидания, на дисплей выводится код неисправности E03 (см. таблицу раздела 9).
- **Термостат – датчик тяги (модели 240 i)**
Данное устройство расположено в левой части вытяжного колпака, и перекрывает подачу газа к основной горелке, если засорился дымоход или нет тяги по другой причине.
При этом котел останавливается и на дисплей выводится код неисправности E03 (см. таблицу раздела 9)
Для немедленного повторного включения горелки, после устранения причин, вызвавших блокировку, обратитесь к таблице раздела 9.

Запрещается отключать данное предохранительное устройство!

- **Термостат перегрева**
Благодаря датчику, установленному на выходной трубе первичного теплообменника, в случае перегрева воды первичного контура прекращается подача газа в горелку. При этом котел останавливается. После устранения причины, вызвавшей блокировку, возможно повторное включение (см. таблицу раздела 9).

Запрещается отключать данное предохранительное устройство!

- **Датчик ионизации пламени**
Электрод для определения наличия пламени, расположенный в правой части горелки, гарантирует безопасность работы и блокирует котел при нарушении подачи газа или неполном горении основной горелки.
Для возобновления нормальной работы см. таблицу раздела 9.
- **Гидравлический прессостат**
Данное устройство позволяет включить основную горелку, только если давление в системе выше 0,5 бар.
- **Постциркуляция насоса контура отопления**
Постциркуляция насоса, контролируемая электронной системой управления котла, продолжается 3 мин (параметр F17 - раздел 20), когда котел находится в режиме обогрева и осуществляется при каждом выключении горелки по сигналу комнатного термостата.
- **Постциркуляция насоса контура ГВС**
Постциркуляция насоса, контролируемая электронной системой управления котла, продолжается 30 сек, когда котел находится в режиме приготовления бытовой горячей воды и осуществляется в контуре ГВС при каждом выключении горелки по сигналу датчика бойлера.
- **Устройство защиты от замерзания (контуров отопления и ГВС)**
Электронная система управления котла имеет функцию защиты «от замерзания» в контуре отопления и в контуре ГВС, которая при температуре воды на подаче ниже 5°C включает горелку до достижения на подаче температуры, равной 30°C. Данная функция работает, если к котлу подключено электричество, кран подачи газа открыт и если давление в системе соответствует предписанному.
- **Отсутствие циркуляции воды в первичном контуре (возможная блокировка насоса или наличие воздуха)**
В случае отсутствия или недостаточности циркуляции воды в первичном контуре, работа котла останавливается и дисплей котла выводится код неисправности E25 (см. раздел 9)
- **Защита от блокировки насоса**
Если котел не работает в течение 24 часов подряд (на контур отопления и приготовления бытовой горячей воды), насос включается автоматически на 10 сек. Данная функция работает, если к котлу подключено электричество.
- **Защита от блокировки трехходового клапана**
Если котел не работает на контур отопления в течение 24 часов подряд, трехходовый клапан осуществляет одно полное переключение. Данная функция работает, если к котлу подключено электричество.



- **Водяной предохранительный клапан системы отопления**
Настроен на давление 3 бар и установлен в системе отопления.

Предохранительный клапан должен быть присоединен к дренажной системе через воронку. Категорически воспрещается использовать его для слива воды из системы отопления.

- **Функция «анти-легионелла» (модели 1.240 Fi –1.310 Fi с бойлером)**

Функция «анти-легионелла» не активна.

Для активации данной функции установите параметр F21 = 01 (см. раздел 20). Когда функция активна, электронное управление котла раз в неделю нагревает воду, содержащуюся в бойлере, до температуры выше 60°C (функция работает, только если вода в бойлере в предыдущие 7 дней не нагревалась выше 60°C).

Примечание: В случае поломки датчика температуры NTC системы ГВС (поз. 5 - рис. 24 - 25) производство горячей санитарной воды, тем не менее, продолжается. В этом случае контроль температуры осуществляется посредством датчика на подаче.

22. Расположение электрода зажигания и электрода-датчика пламени.

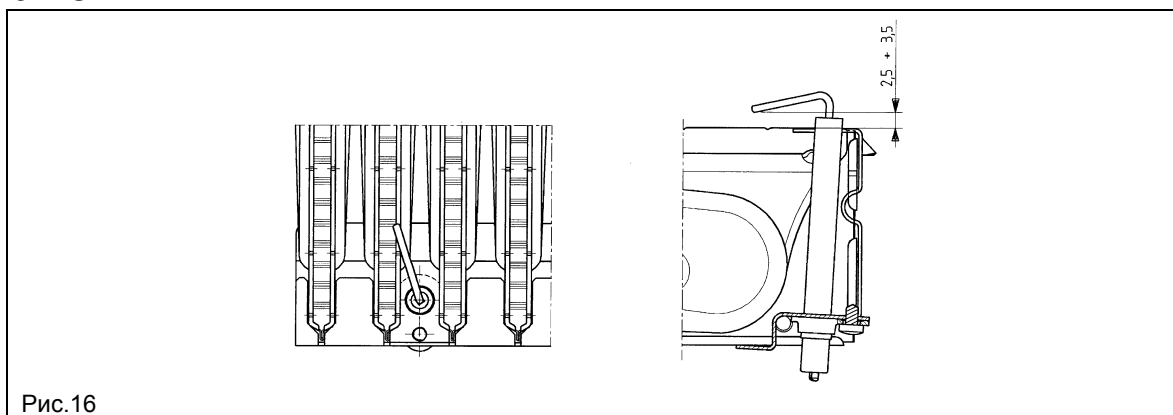


Рис.16

23. Контроль отходящих газов

При необходимости контроля отходящих газов котлы с принудительной тягой имеют две точки замера.

Одна из них находится на вытяжном дымоходе и позволяет контролировать соответствие отходящих газов гигиеническим нормам.

Вторая точка замера находится на трубе забора воздуха и позволяет определить наличие продуктов сгорания в забираемом воздухе при использовании коаксиальной системы труб.

В точках замера определяют:

- температуру продуктов сгорания
- содержание кислорода (O₂) или, наоборот, двуокиси углерода (CO₂)
- содержание окиси углерода (CO)

Температура подаваемого воздуха определяется в точке замера на трубе подачи воздуха, вставив датчик примерно на 3 см.

Если необходим контроль отходящих газов в моделях с естественной тягой в, то в дымоходе следует проделать отверстие на расстоянии от котла, равном двум внутренним диаметрам трубы.

В точке замера определяют:

- температуру продуктов сгорания
- содержание кислорода (O₂) или, наоборот, двуокиси углерода (CO₂)
- содержание окиси углерода (CO)

Замер температуры поступающего воздуха проводится рядом с местом входа воздуха в котел.

Отверстие проделывается установщиком при первоначальной установке агрегата и должно быть затем герметично заделано, чтобы избежать просачивания продуктов сгорания при нормальной работе.

24. Характеристики расход/напор

Высокопроизводительный насос подходит для установки в любой отопительной однетрубной или двухтрубной системе. Встроенный в него клапан воздухоотводчик позволяет эффективно удалять находящийся в отопительной системе воздух. Нижеприведенные характеристики уже учитывают гидравлическое сопротивление элементов котла.



280 Fi – 310 Fi – 1.310 Fi

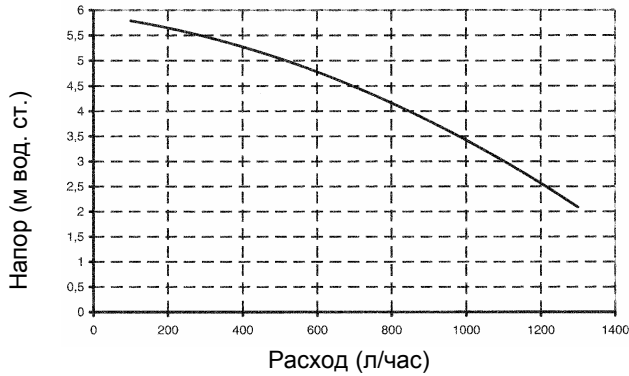


График 1

240 Fi – 240 Fi – 1.240 Fi

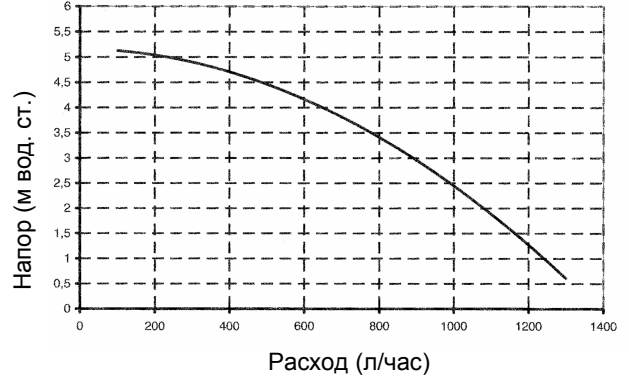


График 2

25. Присоединение датчика уличной температуры

В котле предусмотрена возможность присоединения датчика наружной температуры (поставляется отдельно). Для присоединения руководствуйтесь приведенным ниже рисунком и инструкцией, прилагаемой к датчику.

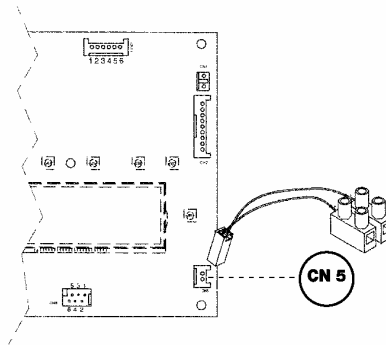


Рис. 17

Модели 1.310 Fi – 1.240 Fi

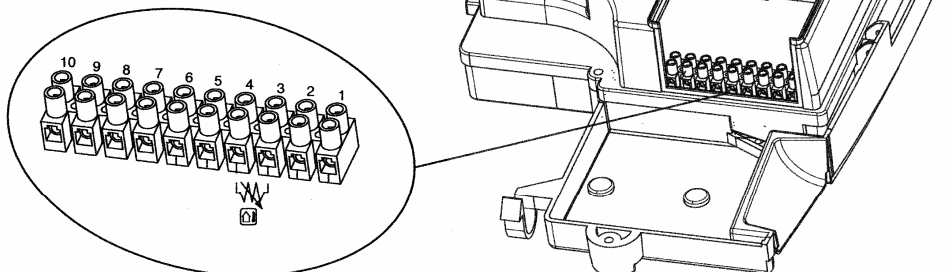


Рис.17.1

При подсоединенном датчике уличной температуры регулирование температуры на подаче в систему отопления производится с помощью кривой **Kt**. Для установки кривых (0...90) нажимайте кнопки +/-

Внимание: Значение температуры на подаче **ТМ** зависит от значения параметра F16 (см. раздел 20). Таким образом, максимальная установленная температура может быть 85 или 45°C.



Кривые Kt

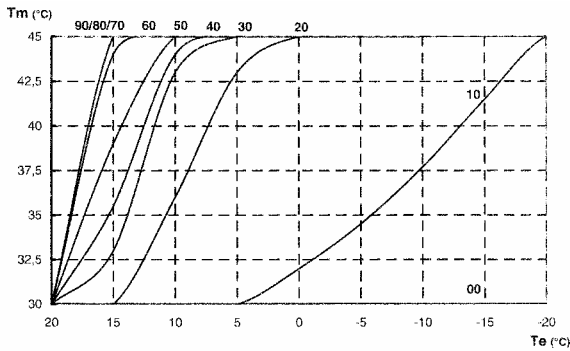


График 3

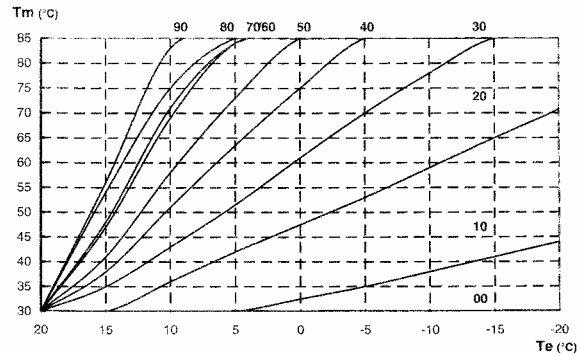


График 4

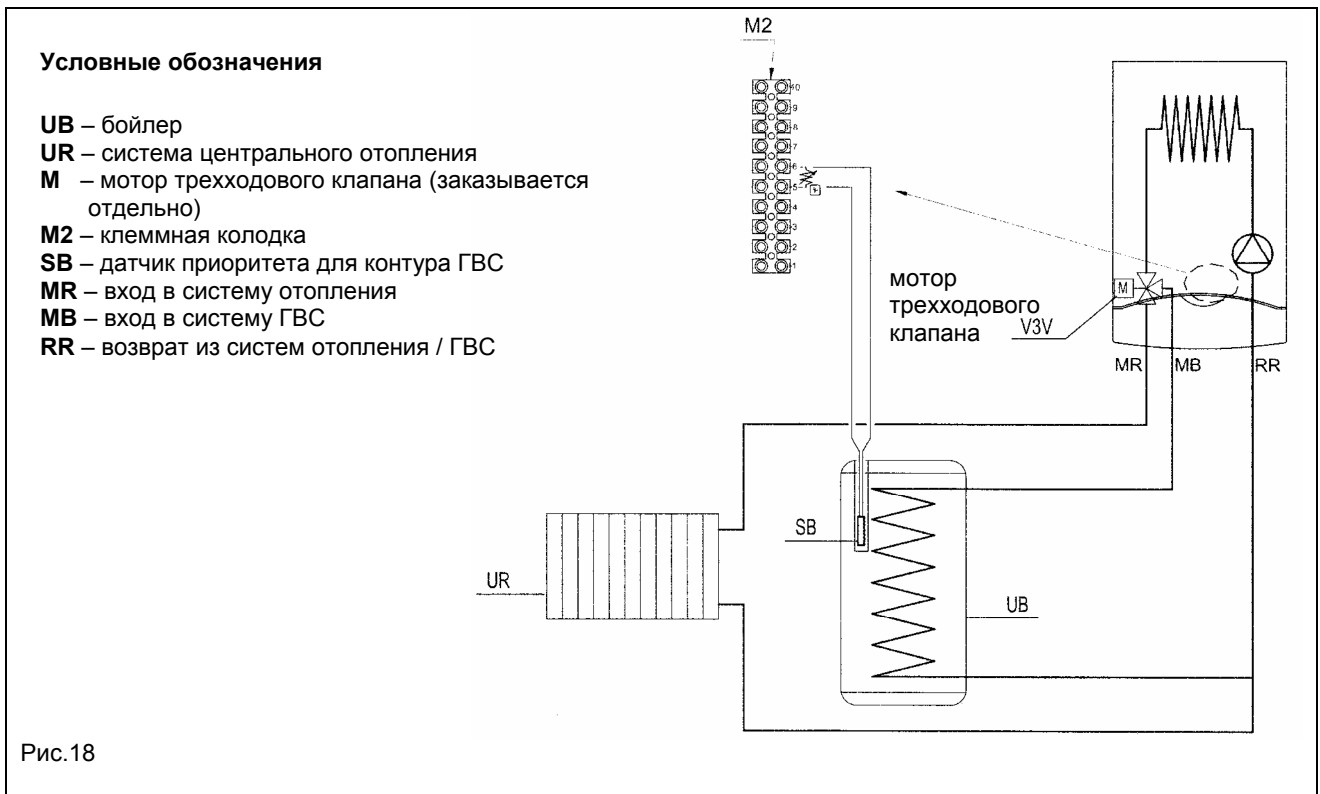
T_m = температура воды на подаче в систему отопления (°C)
 T_e = температура наружного воздуха (°C)

26. Присоединение внешнего бойлера и мотора трехходового клапана (для моделей 1.310 Fi - 1.240 Fi).

Внимание: Датчик приоритета контура ГВС и мотор трехходового клапана не входят в комплект поставки котла и заказываются отдельно.

ПОДСОЕДИНЕНИЕ ДАТЧИКА БОЙЛЕРА

К данным котлам может быть присоединен накопительный бойлер для горячей воды. Подсоедините трубы к котлу как показано на рис. 18. Подключите датчик температуры (NTC) приоритета ГВС к контактам 5-6 клеммной колодки M2 после снятия присутствующего теплового элемента. Установите датчик NTC в колбу внутри бойлера. Установите температуру бытовой горячей воды (35...65°C) с помощью кнопок +/-.



Примечание: проверьте, чтобы параметр F03 = 5 (раздел 20).



ЭЛЕКТРИЧЕСКОЕ ПОДКЛЮЧЕНИЕ МОТОРА ТРЕХХОДОВОГО КЛАПАНА (модели 1.310 Fi - 1.240 Fi).

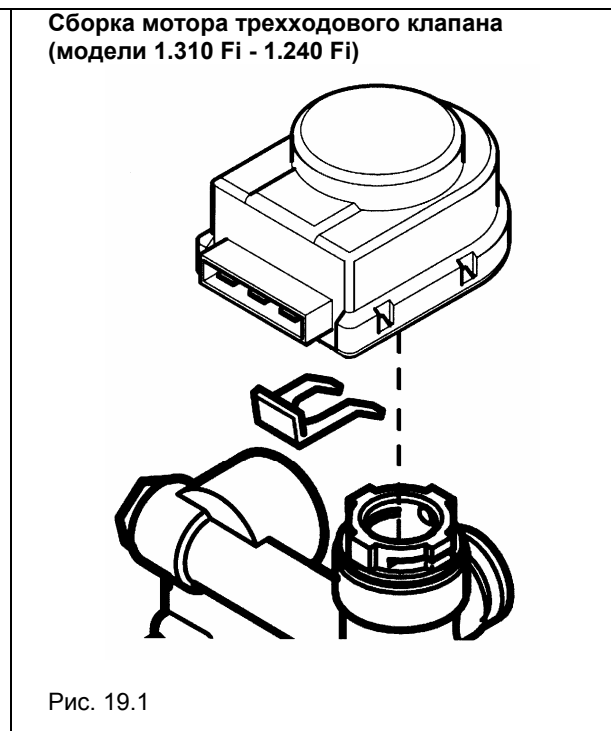
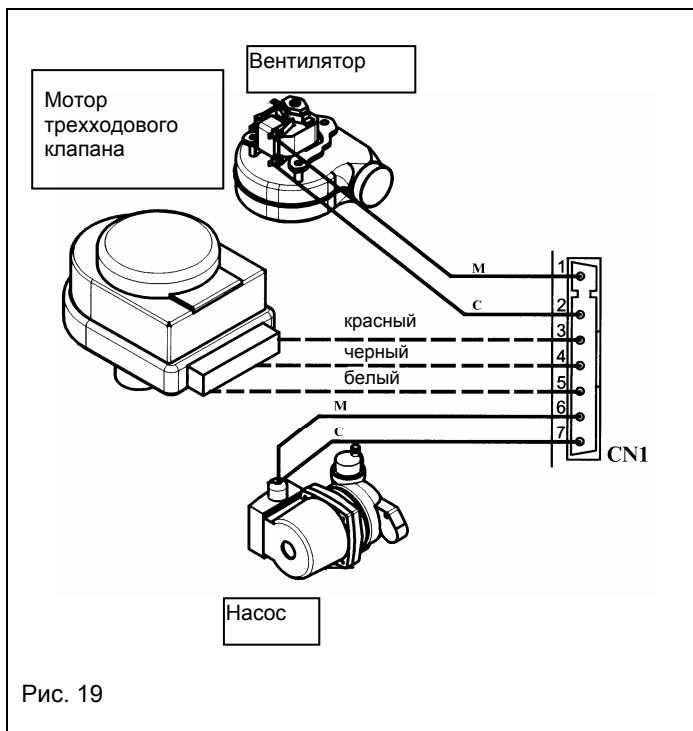
Мотор трехходового клапана и необходимая электропроводка поставляются отдельными комплектами. Подключите мотор трехходового клапана как показано на рисунке 19.1.

Для подсоединения электропроводки действуйте следующим образом:

- 1) отвинтите 3 крепежных винта и снимите приборный щиток;
- 2) подсоедините провода мотора трехходового клапана (белый - красный - черный) как показано на рисунке 19;

Внимание: проверьте правильность крепления проводов к коннектору (соединительному разъему) CN1.

- 3) закрепите провод в кабеледержателе приборного щитка;
- 4) закройте приборный щиток и завинтите крепежные винты.



Примечание: удалите заглушку на трехходовом клапане перед подключением мотора.



27. Электрическое подключение устройства дистанционного управления (поставляется отдельно)

Устройство дистанционного управления не входит в комплект поставки котла, а поставляется как аксессуар. Откройте электронную плату и подключите кабель (поставляется вместе с двухконтактной клеммной колодкой) к разъему CN7 на электронной плате котла. Подключите контакты устройства дистанционного управления к клеммной колодке (см. рис.20).

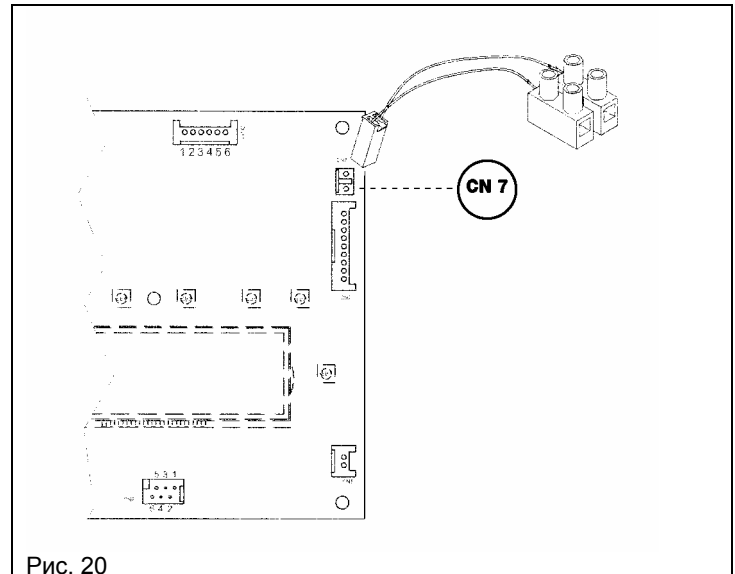


Рис. 20

Примечание: Для модели 1.310 Fi, подключите устройство дистанционного управления как описано в параграфе 28.1 (рис. 20)

28. Электрическое подключение зонального оборудования

28.1 Подключение релейной платы (поставляется отдельно).

Релейная плата не входит в комплект поставки котла и заказывается отдельно.

Присоедините клеммы 1-2-3 разъема CN1 релейной платы к клеммам 10-9-8 клеммной колодки M2 котла (см. рис. 21).

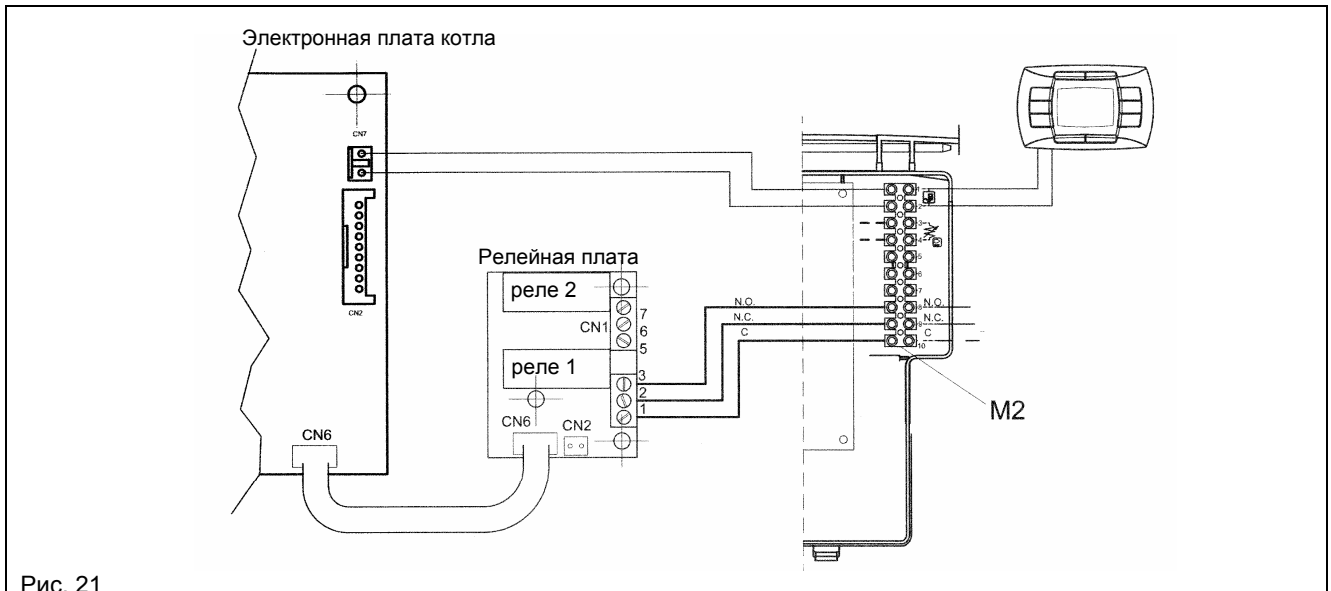


Рис. 21

28.2 Подключение зонального оборудования.

Электрические контакты зон, не контролируемых дистанционной панелью управления, должны быть запараллелены и подсоединены к клеммам 1-2 «ТА» клеммной колодки M1. Снимите перемычку. Зона, контролируемая дистанционной панелью управления, управляется электрическим клапаном зоны 1, как показано на рис.22.

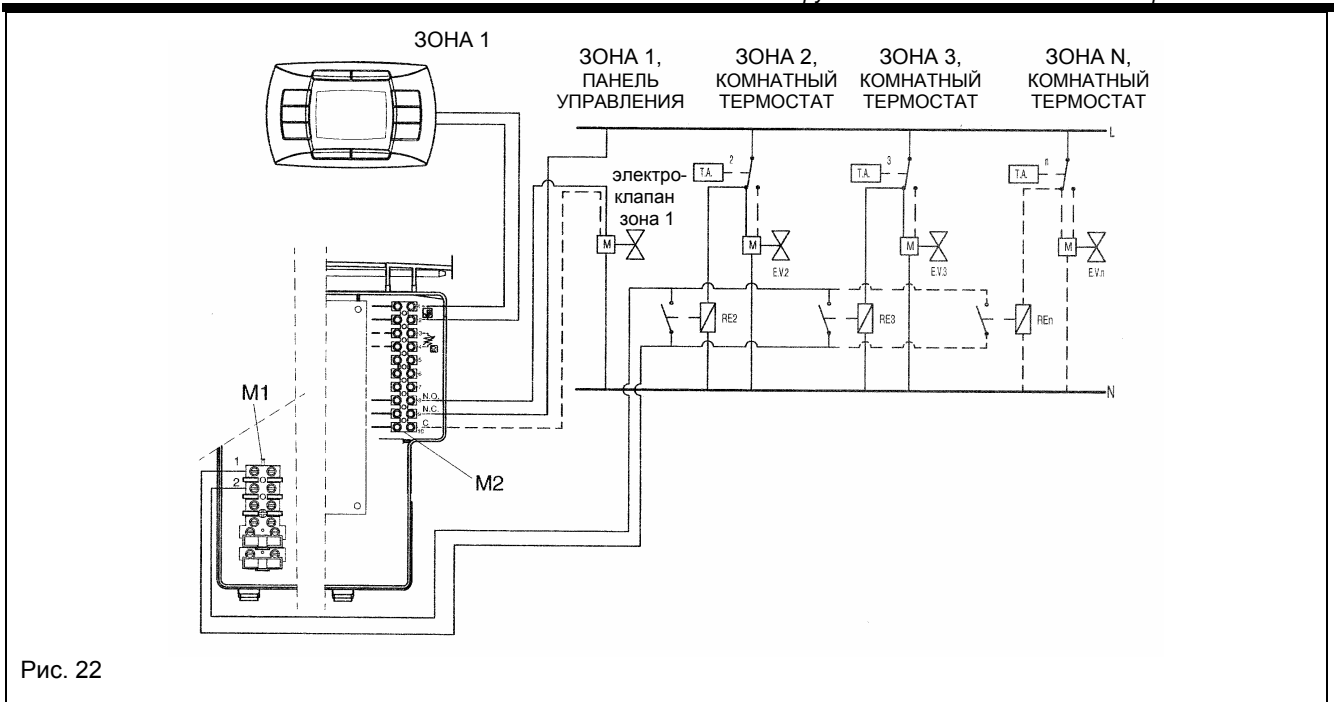


Рис. 22

29. Очистка от известкового налета в системе ГВС

Очистка системы ГВС может быть осуществлена без демонтажа вторичного теплообменника, если заранее были установлены специальные краны (поставляются отдельно) на входе и выходе горячей санитарной воды.

Не установлены в моделях 1.240 и 1.310.

Для очистки системы ГВС необходимо:

- Перекрыть кран на входе холодной воды в систему ГВС;
- Слить воду из системы ГВС при помощи специального крана;
- Перекрыть кран выхода горячей санитарной воды;
- Отвинтить две заглушки, расположенные на отсекающих кранах;
- Снять фильтры.

При отсутствии специального крана необходимо демонтировать вторичный теплообменник, как описано в следующем параграфе, и очистить его отдельно. Рекомендуем очистить от известкового налета также датчик NTC системы ГВС и место его расположения.

Для очистки вторичного теплообменника или контура ГВС рекомендуем использовать Cillit FFW-AL и Benckiser HF-AL.

30. Демонтаж вторичного теплообменника

Не установлены в моделях 1.240 и 1.310.

Пластинчатый теплообменник системы ГВС сделан из нержавеющей стали и легко снимается при помощи отвертки следующим образом:

- если возможно, слейте воду только из котла **через сливной кран**;
- перекройте кран на входе холодной воды;
- слейте воду из системы ГВС;
- отвинтите два винта (прямо перед вами), крепящие теплообменник ГВС, и выньте его (см. рис. 23).

31. Очистка фильтра на входе холодной воды

Не установлены в моделях 1.240 и 1.310.

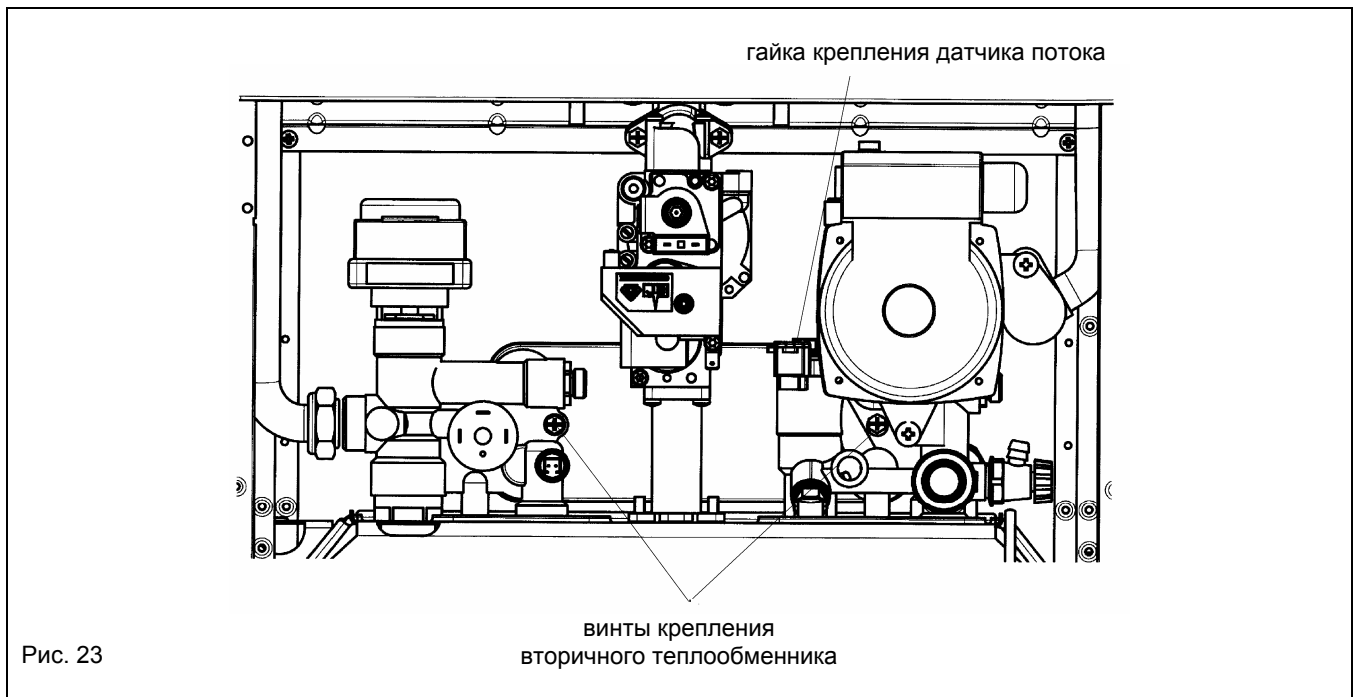
Котел оборудован фильтром для холодной воды, размещенным в гидравлическом блоке. Для его очистки действуйте следующим образом:

- слейте воду из системы ГВС;
- отверните гайку на блоке датчика потока воды (рис.23);



- выньте блок датчика потока воды вместе с фильтром;
- удалите загрязнения.

Внимание: При замене или чистке кольцевых прокладок «О-типа» в гидравлическом блоке не смазывайте их маслом. Смазывайте их только специальными средствами типа «Molykote 111».





32. Функциональные схемы

32.1 – 240 Fi – 280 Fi – 310 Fi

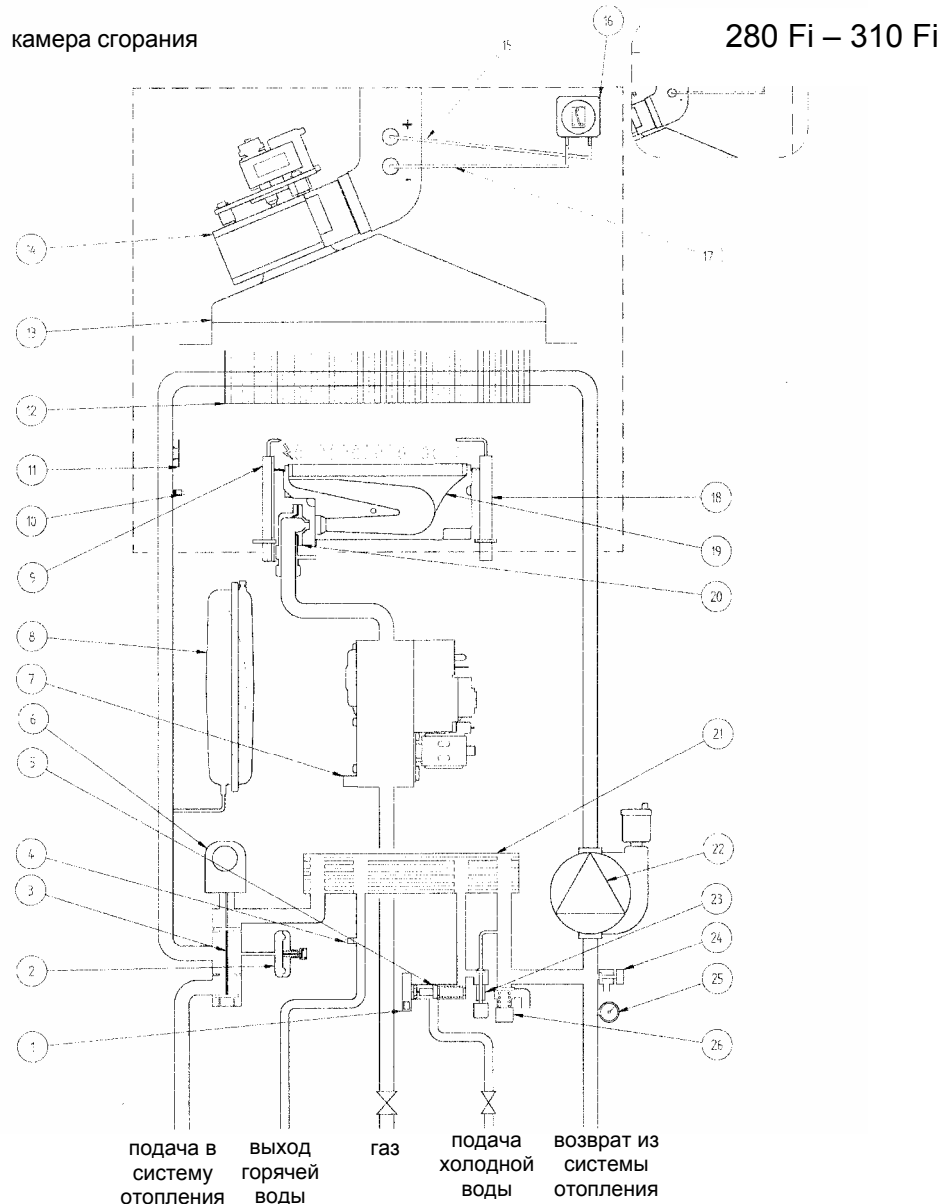


Рис. 24

Обозначения:

- 1 - датчик приоритета контура ГВС
- 2 - гидравлический прессостат
- 3 - трехходовой клапан
- 4 - датчик температуры (тип NTC) контура ГВС
- 5 - датчик потока с фильтром и ограничителем напора воды
- 6 - мотор трехходового клапана
- 7 - газовый клапан
- 8 - расширительный бак
- 9 - электрод зажигания
- 10 - датчик температуры (тип NTC) контура отопления
- 11 - термостат перегрева
- 12 - первичный теплообменник
- 13 - дымовой колпак

- 14 - вентилятор
- 15 - точка положительного давления (для моделей 280 Fi - 310 Fi точка положительного давления должна быть закрыта)
- 16 - пневмореле – датчик тяги
- 17 - точка отрицательного давления
- 18 - электрод контроля пламени
- 19 - горелка
- 20 - рампа подачи газа с форсунками
- 21 - пластинчатый теплообменник системы ГВС
- 22 - насос с автоматическим воздухоотводчиком
- 23 - кран заполнения котла
- 24 - кран слива воды из котла
- 25 - манометр
- 26 - предохранительный клапан

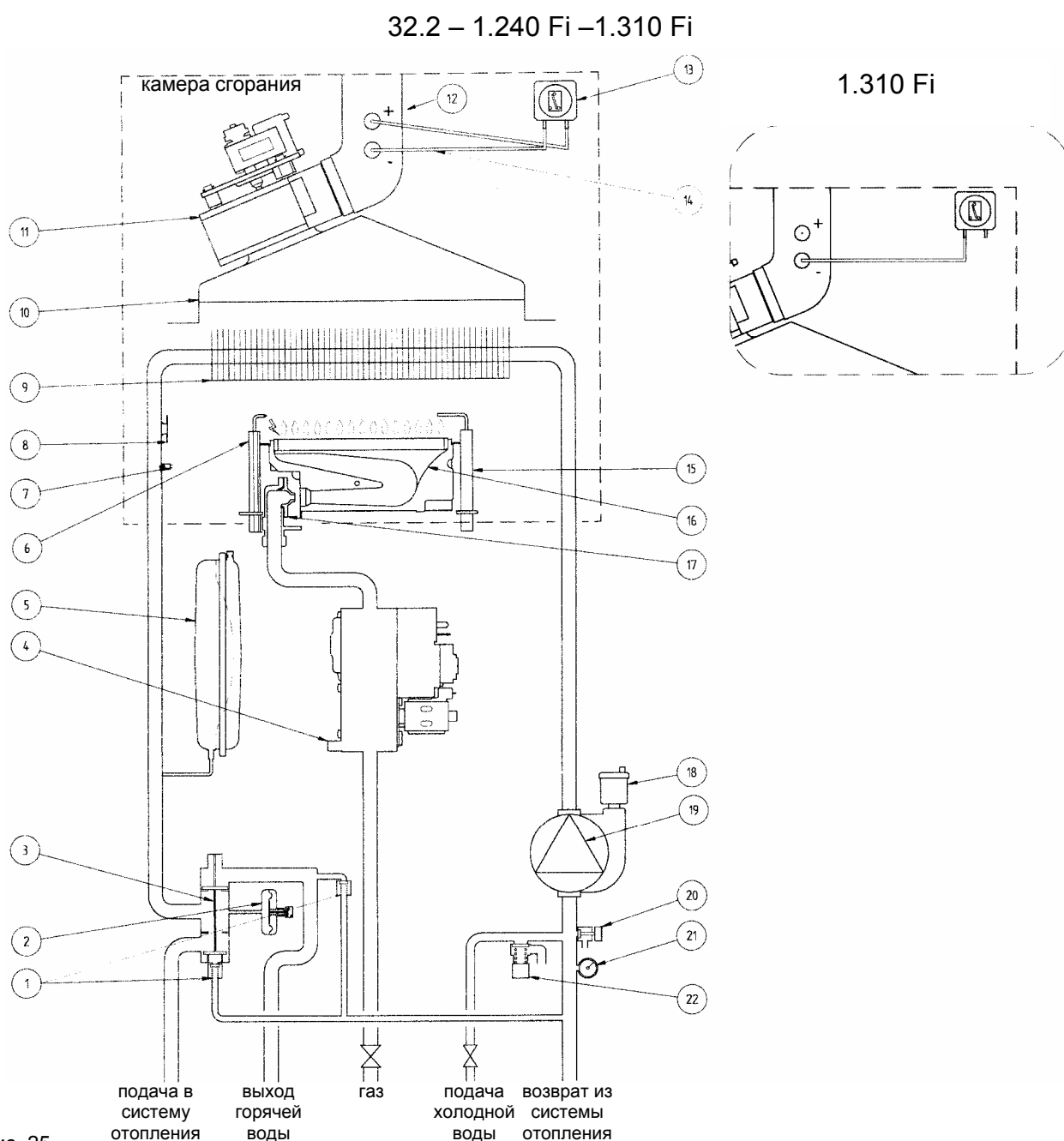


Рис. 25

Обозначения:

- 1 - автоматический байпас
- 2 - гидравлический прессостат
- 3 - трехходовой клапан
- 4 - газовый клапан
- 5 - расширительный бак
- 6 - электрод зажигания
- 7 - датчик температуры (тип NTC) контура отопления
- 8 - термостат перегрева
- 9 - первичный теплообменник
- 10 - дымовой колпак
- 11 - вентилятор

- 12 - точка положительного давления (для модели 1.310 Fi точка положительного давления должна быть закрыта)
- 13 - пневмореле – датчик тяги
- 14 - точка отрицательного давления
- 15 - электрод контроля пламени
- 16 - горелка
- 17 - рампа подачи газа с форсунками
- 18 - автоматический воздухоотводчик
- 19 - насос с автоматическим воздухоотводчиком
- 20 - кран слива воды из котла
- 21 - манометр
- 22 - предохранительный клапан



32.3 – 240 i

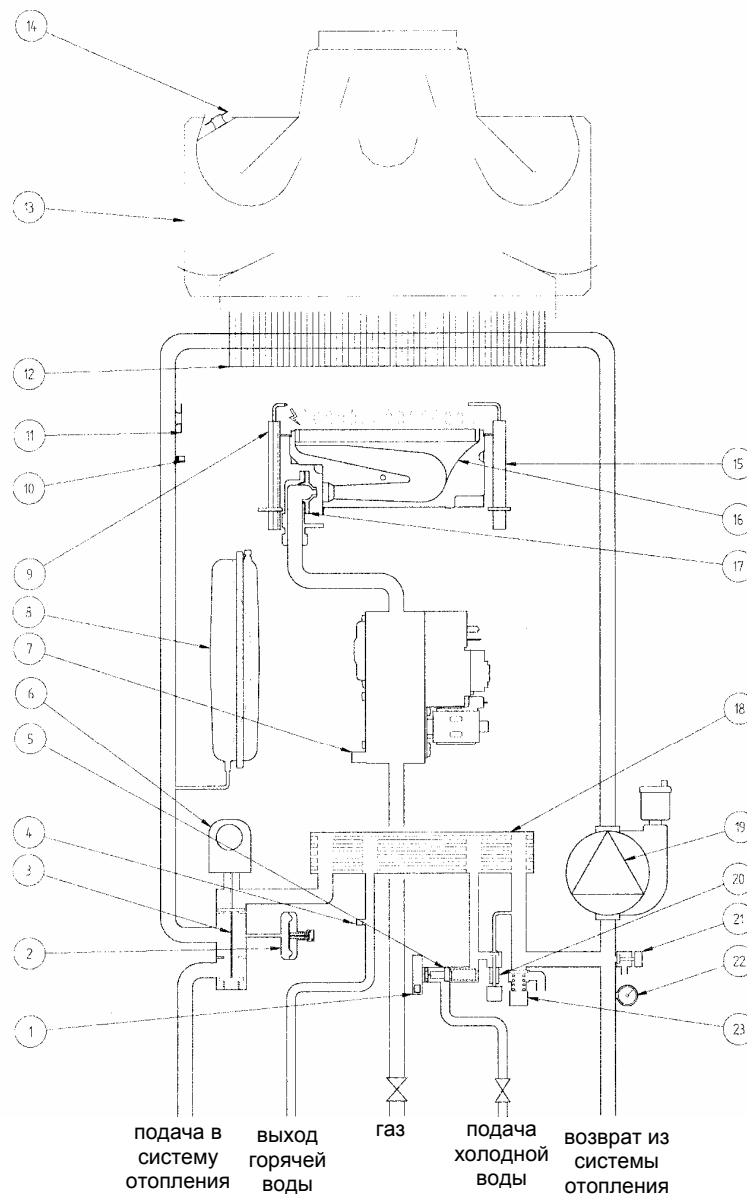


Рис. 26

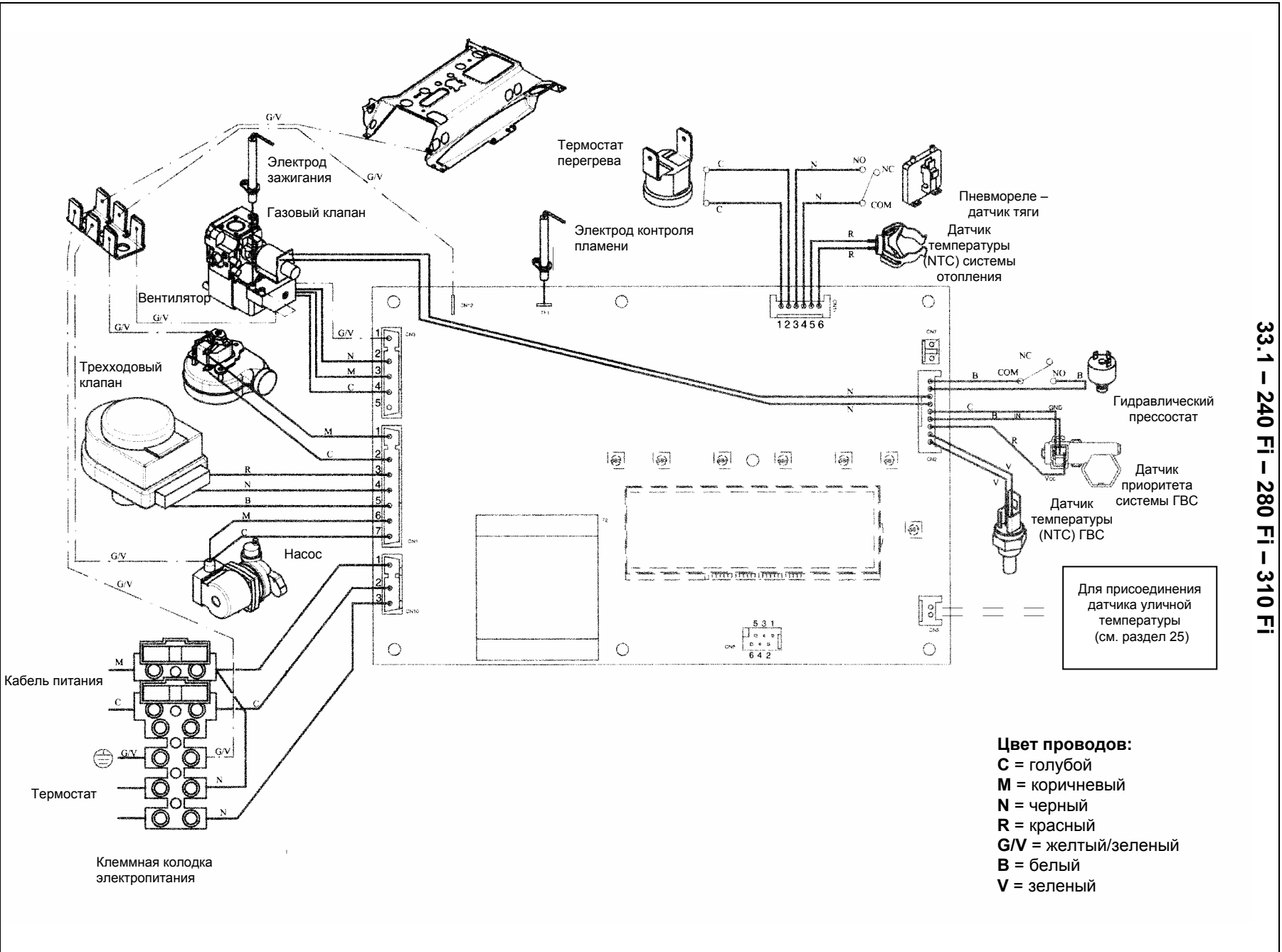
подача в систему отопления выход горячей воды газ подача холодной воды возврат из системы отопления

Обозначения:

- | | |
|---|---|
| <ul style="list-style-type: none"> 1 - датчик приоритета контура ГВС 2 - гидравлический прессостат 3 - трехходовой клапан 4 - датчик температуры (тип NTC) контура ГВС 5 - датчик потока с фильтром и ограничителем напора воды 6 - мотор трехходового клапана 7 - газовый клапан 8 - расширительный бак 9 - электрод зажигания 10 - датчик температуры (тип NTC) контура отопления 11 - термостат перегрева 12 - первичный теплообменник | <ul style="list-style-type: none"> 13 - дымовой колпак 14 - дымовой термостат 15 - электрод контроля пламени 16 - горелка 17 - рампа подачи газа с форсунками 18 - пластинчатый теплообменник системы ГВС 19 - насос с автоматическим воздухоотводчиком 20 - кран заполнения котла 21 - кран слива воды из котла 22 - манометр 23 - предохранительный клапан |
|---|---|

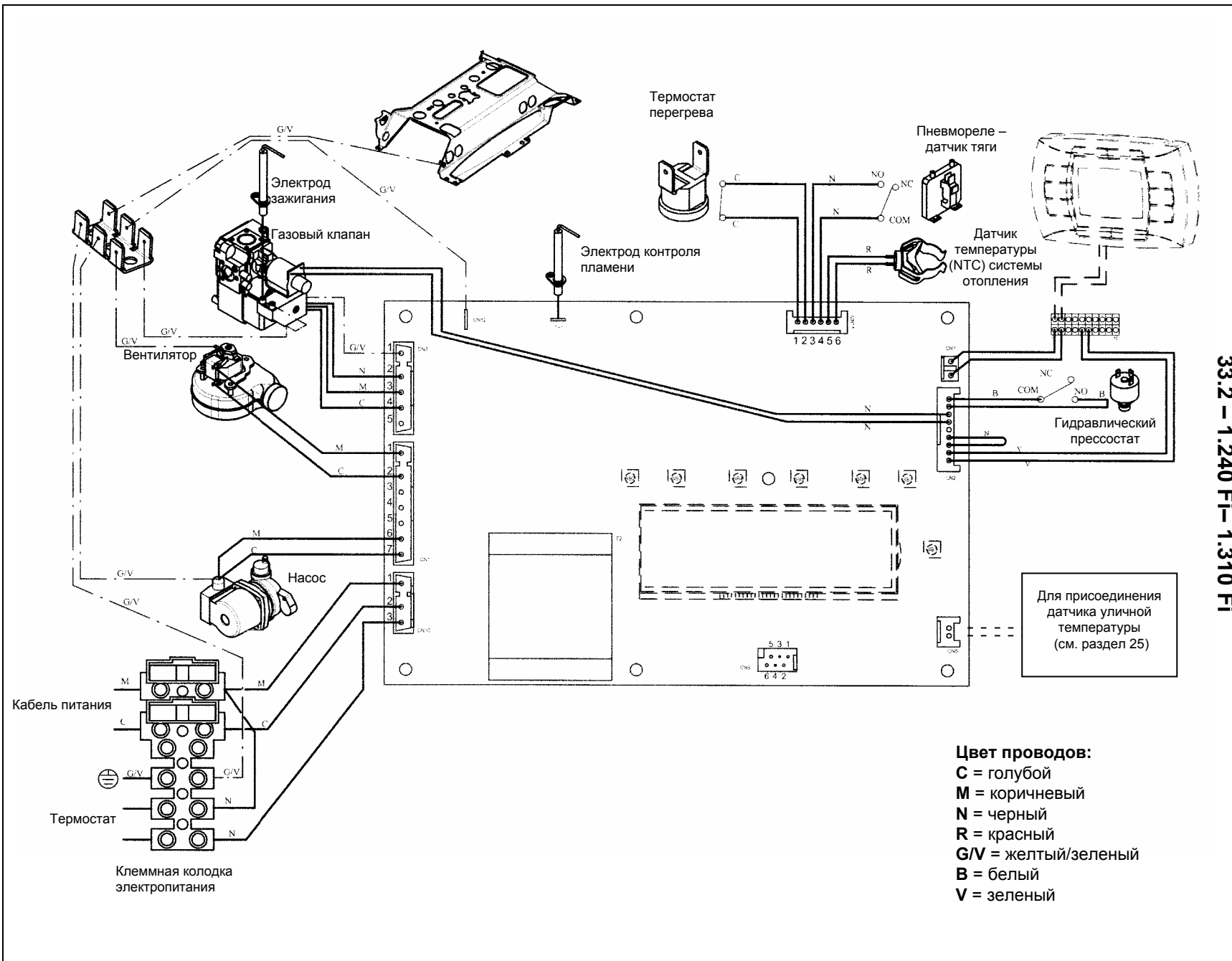
33. Схемы электрических соединений

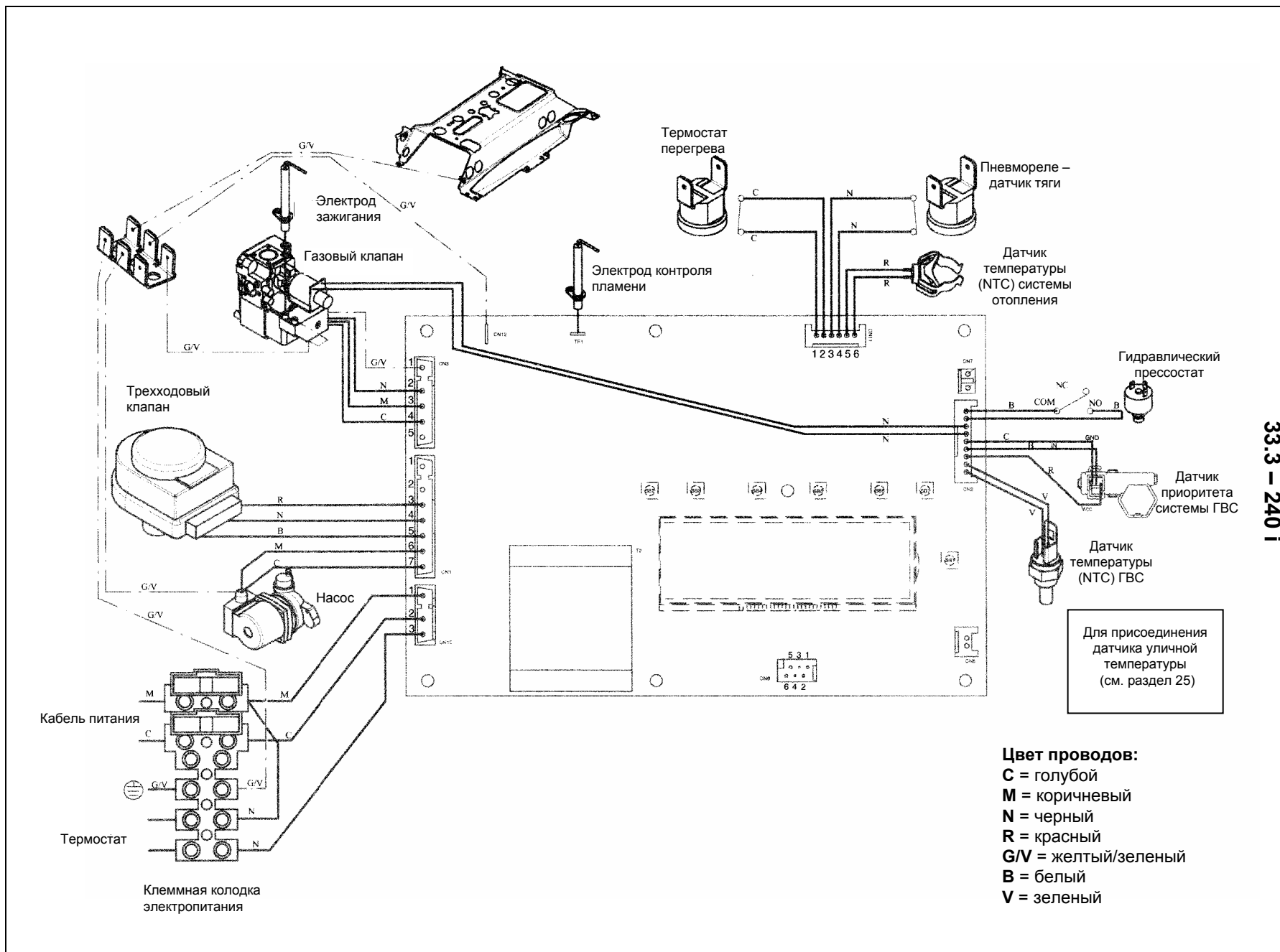
33.1 – 240 Fi – 280 Fi – 310 Fi



- Цвет проводов:**
- C** = голубой
 - M** = коричневый
 - N** = черный
 - R** = красный
 - G/V** = желтый/зеленый
 - B** = белый
 - V** = зеленый







33.3 – 240 i





34. Технические данные

| Модель LUNA 3 | | 240 i | 240 Fi | 280 Fi | 310 Fi | 1.240 Fi | 1.310 Fi |
|--|----------|-------------------------|----------------------------------|--------------------|--------------------|--------------------|--------------------|
| Категория | | II _{2H3P} | II _{2H3P} | II _{2H3P} | II _{2H3P} | II _{2H3P} | II _{2H3P} |
| Максимальная потребляемая тепловая мощность | кВт | 26,3 | 26,9 | 30,1 | 33,3 | 26,9 | 33,3 |
| Минимальная потребляемая тепловая мощность | кВт | 10,6 | 10,6 | 11,9 | 11,9 | 10,6 | 11,9 |
| Максимальная полезная тепловая мощность | кВт | 24 | 25 | 28 | 31 | 25 | 31 |
| | ккал/час | 20600 | 21500 | 24080 | 26700 | 21500 | 26700 |
| Минимальная полезная тепловая мощность | кВт | 9,3 | 9,3 | 10,4 | 10,4 | 9,3 | 10,4 |
| | ккал/час | 8000 | 8000 | 8900 | 8900 | 8000 | 8900 |
| КПД согласно 92/42/ CEE | - | ★★ | ★★★ | ★★★ | ★★★ | ★★★ | ★★★ |
| Максимальное давление в системе отопления | бар | 3 | 3 | 3 | 3 | 3 | 3 |
| Объем расширительного бака | л | 8 | 8 | 10 | 10 | 8 | 10 |
| Давление в расширительном баке | бар | 0,5 | 0,5 | 0,5 | 0,5 | 0,5 | 0,5 |
| Максимальное входное давление холодной воды | бар | 8 | 8 | 8 | 8 | - | - |
| Минимальное входное давление холодной воды | бар | 0,15 | 0,15 | 0,5 | 0,15 | - | - |
| Минимальный расход воды в контуре ГВС | л/мин | 2 | 2 | 2 | 2 | - | - |
| Количество горячей воды при ΔT=25°C | л/мин | 13,7 | 14,3 | 16 | 17,8 | - | - |
| Количество горячей воды при ΔT=35°C | л/мин | 9,8 | 10,2 | 11,4 | 12,7 | - | - |
| Количество горячей воды согласно EN 625 | л/мин | 10,7 | 11,5 | 12,5 | 13,7 | - | - |
| Тип | - | V _{11BS} | C12 - C32 - C42 - C52 - C82 -B22 | | | | |
| Диаметр коаксиального дымохода | мм | - | 60 | 60 | 60 | 60 | 60 |
| Диаметр коаксиального воздуховода | мм | - | 100 | 100 | 100 | 100 | 100 |
| Диаметр раздельного дымохода | мм | - | 80 | 80 | 80 | 80 | 80 |
| Диаметр раздельного воздуховода | мм | - | 80 | 80 | 80 | 80 | 80 |
| Диаметр дымохода (открытая камера сгорания) | мм | 120 | - | - | - | - | - |
| Максимальный расход отходящих газов (метан) | кг/сек | 0,019 | 0,017 | 0,017 | 0,018 | 0,017 | 0,018 |
| Минимальный расход отходящих газов (метан) | кг/сек | 0,017 | 0,017 | 0,017 | 0,019 | 0,017 | 0,019 |
| Максимальная температура отходящих газов | °C | 110 | 135 | 140 | 145 | 135 | 145 |
| Минимальная температура отходящих газов | °C | 85 | 100 | 110 | 110 | 100 | 110 |
| Класс NO _x | - | 3 | 3 | 3 | 3 | 3 | 3 |
| Тип газа | | Природный или сжиженный | | | | | |
| Номинальное давление подачи природного газа (метан) | мбар | 20 | 20 | 20 | 20 | 20 | 20 |
| Номинальное давление подачи сжиженного газа (пропан) | мбар | 37 | 37 | 37 | 37 | 37 | 37 |
| Напряжение электропитания | В | 230 | 230 | 230 | 230 | 230 | 230 |
| Частота питающей сети | Гц | 50 | 50 | 50 | 50 | 50 | 50 |
| Номинальная электрическая мощность | Вт | 80 | 135 | 165 | 165 | 135 | 165 |
| Масса Нетто | кг | 33 | 38 | 40 | 40 | 38 | 38 |
| Габариты: | высота | мм | 763 | 763 | 763 | 763 | 763 |
| | ширина | мм | 450 | 450 | 450 | 450 | 450 |
| | глубина | мм | 345 | 345 | 345 | 345 | 345 |
| Уровень защиты от влаги и пыли (согласно EN60529) | - | IP X5D | IP X5D | IP X5D | IP X5D | IP X5D | IP X5D |

Компания BAXI S.p.A., постоянно работая над усовершенствованием предлагаемой продукции, оставляет за собой право без предварительного уведомления вносить необходимые технические изменения в свою продукцию. Настоящее руководство поставляется в качестве информативной поддержки и не может считаться контрактом в отношении третьих лиц.

BAXI S.p.A.
36061 Bassano del Grappa (VI) Italia
Via Trozzetti, 20
Tel. 0424 517111
Telefax 0424 38089

Компания «БАКСИ»
Представительство в России
Тел./факс +7 095 101-39-14
E-mail: service@baxi.ru
Сайт: www.baxi.ru