

BAXI

Slim HPS



IT

RUS

FR

ENG

CE

EAC



007

ИНСТРУКЦИИ ПО УСТАНОВКЕ

ОГЛАВЛЕНИЕ

1	ОПИСАНИЕ ОБОРУДОВАНИЯ	стр.	16
2	УСТАНОВКА	стр.	17
3	ТЕХНИЧЕСКИЕ ХАРАКТЕРИСТИКИ	стр.	21
4	ИСПОЛЬЗОВАНИЕ И УХОД	стр.	23

ВАЖНО

В момент производства первого запуска оборудования по правилу следует провести следующие проверки:

- Убедиться в том, что в непосредственной близости от котла не находятся жидкости и воспламеняющиеся вещества.
- Проконтролировать правильность электрического соединения и качество устройства заземления, к которому присоединяется провод заземления.
- Открыть газ и проверить прочность соединений, включая соединение горелки.
- Убедиться, что котел запрограммирован на работу с подаваемым типом газа.
- Подтвердить проходимость трубы для выброса отработанных газов.
- Оставить соответствующие вентиля открытыми.
- Убедиться в том, что котел наполнен водой и оставшийся газ выведен.
- Выдуть воздух, остающийся в газовых трубах, используя штуцер газового клапана.

1 ОПИСАНИЕ ОБОРУДОВАНИЯ

1.1 ВВЕДЕНИЕ

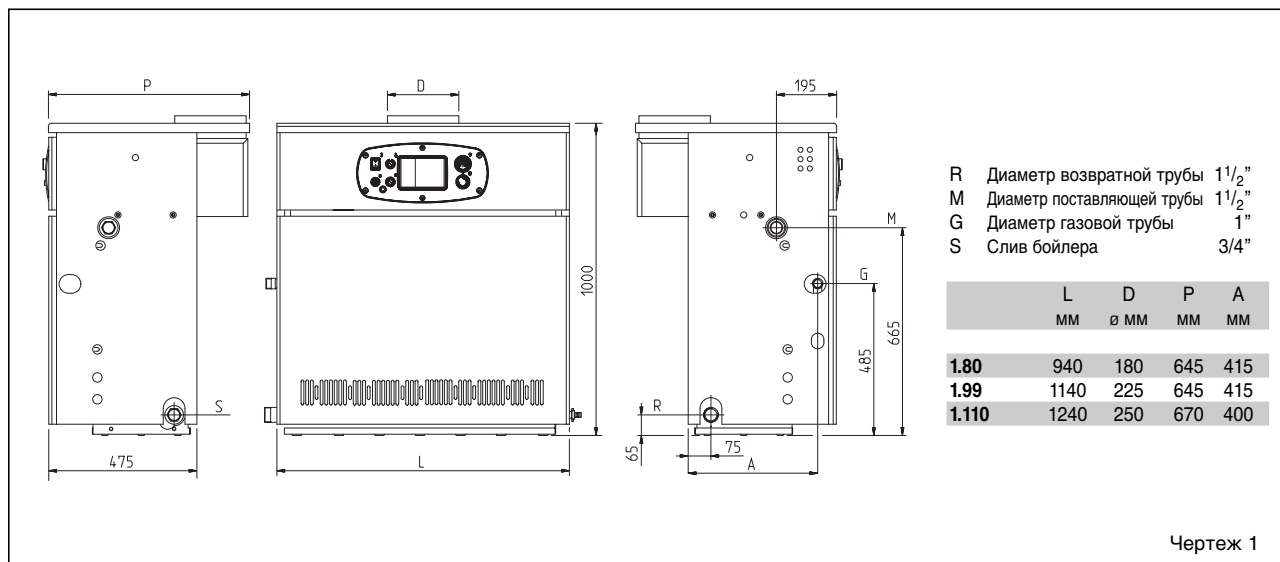
Котлы "Slim HPS" являются генераторами горячей воды и относятся к установкам средней мощности. Генераторы

спроектированы в соответствии с директивами европейского союза 2009/142/CEE, 2004/108/CEE, 2006/95/CEE и 92/42/CEE.

Котлы могут работать как на природном газе и на бутане (G 30), так и на пропане

(G 31). Для правильной установки и отличного функционирования оборудования следует придерживаться инструкций, приведенных в этом руководстве.

1.2 РАЗМЕРЫ

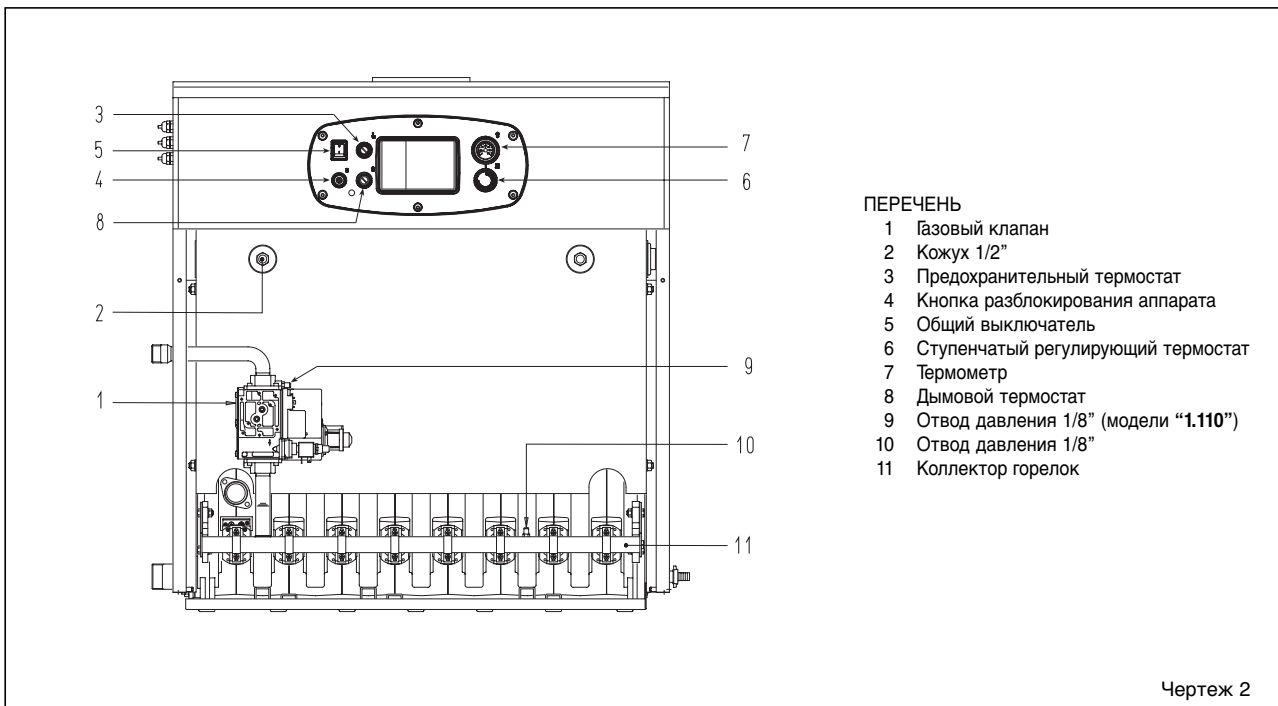


1.3 ТЕХНИЧЕСКИЕ ХАРАКТЕРИСТИКИ

Slim HPS		1.80	1.99	1.110
Номинальная тепловая мощность	кВт	56,0-78,7	69,9-98,6	74,7-107,9
Теплоотдача	кВт	62,2-87,4	77,7-109,5	85,5-120,5
Количество чугунных секций	п°	9	11	12
Потребляемая энергия	Вт	16	16	69
Максимальное рабочее давление	Бар	4	4	4
Давление при пробных испытаниях	Бар	6	6	6
Объем воды	л	28	34	37
Категория		II2H3+	II2H3+	II2H3+
Тип		B11BS	B11BS	B11
Температура дыма	°C	160	144	140
Выброс дыма	кг/час	180	287	330
Максимальная температура	°C	95	95	95
Диапазон регулировки нагрева	°C	40÷85	40÷85	40÷85
Основные газовые сопла				
Количество	п°	8	10	11
Метан	ø мм	2,95	2,95	2,95
G30 - G31	ø мм	1,70	1,70	1,70
Расход газа*				
Метан	м³/час	9,2	11,6	12,7
Бутан (G30)	кг/час	6,8	8,5	9,3
Пропан (G31)	кг/час	6,7	8,3	9,1
Давление газа в горелках				
Метан	мБар	4,6 - 9,1	4,7 - 9,3	4,6-9,3
Бутан (G30)	мБар	12,3 - 25,4	12,5 - 25,1	12,6-25,6
Пропан (G31)	мБар	16,1 - 30,2	16,6 - 32,7	16,6-34,3
Давление подачи газа				
Метан	мБар	20	20	20
Бутан (G30)	мБар	30	30	30
Пропан (G31)	мБар	37	37	37
Вес	кг	266	322	350

* Расход газа предполагается в стандартных условиях при тепломощности 15°C-1013 мБар.

1.4 ОСНОВНЫЕ СОСТАВЛЯЮЩИЕ



ПЕРЕЧЕНЬ

- 1 Газовый клапан
- 2 Кожух 1/2"
- 3 Предохранительный термостат
- 4 Кнопка разблокирования аппарата
- 5 Общий выключатель
- 6 Ступенчатый регулирующий термостат
- 7 Термометр
- 8 Дымовой термостат
- 9 Отвод давления 1/8" (модели "1.110")
- 10 Отвод давления 1/8"
- 11 Коллектор горелок



2 УСТАНОВКА

Установка котла предполагается стационарной и должна обязательно осуществляться специализированной фирмой, как это указано в законе 46/90, следуя всем инструкциям и предписаниям данного руководства. Кроме того следует придерживаться предписаний пожарной охраны и газовой инспекции, как указано в законе 10/91 о городском регламенте и в DPR 412/93.

2.1 КОТЕЛЬНАЯ

Котлы "Slim HPS" мощностью выше 35 кВт должны быть размещены в техническом помещении по размерам и характеристикам следующего норматива DM 12/04/96 № 74 "Противопожарные правила для проектирования, постройки и использования теплового оборудования с газовым питанием". Высота помещения котельной должна соответствовать приведенной на Чертеже 3, ее изменения зависят от общей тепловой мощности котла. Минимальное расстояние между стенами помещения и внешними панелями котла (правая, левая и задняя сторона) не может быть менее 0,60 м. Разрешено размещение нескольких аппаратов в одном помещении при условии, что приборы контроля и безопасности легко доступны. Для свободной циркуляции воздуха в помещении необходимо создать на внешних стенах вентиляционные

отверстия общей площадью не менее 3000 см², а в случае плотности газа более 0.8 – 5000 см² (расчеты должны соответствовать требованиям пункта 4.1.2 DM).

2.1.1 Установка оборудования

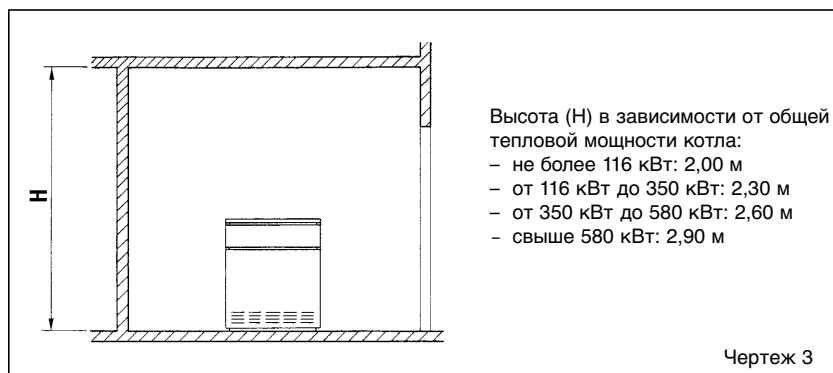
После доставки котла к месту монтажа и после его распаковки, установку следует производить в следующем порядке (Чертеж 3/а):

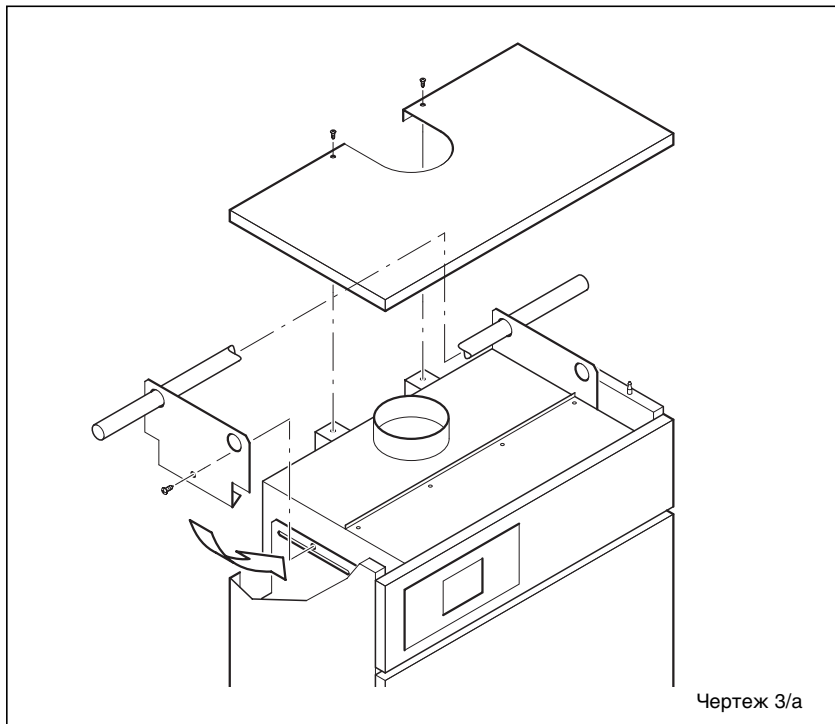
- убрать внешнюю панель;
- присоединить две монтажные скобы (установленные на задней части котла), фиксируя их прилагающимися винтами;
- в специальные отверстия в скобах

вставить две трубы 3/4", осторожно поднять котел и осуществить установку.

2.2 СБОРКА ОБОРУДОВАНИЯ

Перед началом сборки котла необходимо пропустить воду по трубам, таким образом очищая трубопровод от возможных загрязнений, которые могут негативно повлиять на качество работы аппарата. Для сборки оборудования следует использовать жесткие штуцера. Рекомендуется использовать резьбовые и фланцевые соединения легко разъединяемые с помощью патрубков. На нагнетательные и обратные трубы необходимо устанавливать задвижки.





Чтобы получить хорошее распределение воды в чугунном корпусе, подающая и обратная трубы должны быть подсоединены с одной и той же стороны котла. В стандартном комплекте котел оснащен креплениями на левой стороне, однако при желании можно перенести их на правую сторону. В таком случае нужно переместить на ту же сторону как распределитель воды, установленный на коллекторе обратного хода, так и баллоны термостатов, установленные на кожухе. Рекомендуется следить за тепловыми перепадами между подающей и обратной трубами, перепады температуры не должны превышать 20°C. В связи с этим полезно установить смесительный клапан.

ВНИМАНИЕ: Необходимо, чтобы циркуляционный насос (или несколько) были подключены одновременно с включением котла. Для этого следует использовать автоматическую систему последовательности включения.

Подсоединение газа должно быть осуществлено с помощью стальных оцинкованных труб без сварки (типа Маннесманн) с резьбой и футеровкой. Следует исключать тройниковые соединения, они возможны только в начале и конце трубы. В пересечении со стенами трубы должны быть уложены в подготовленный кожух. При выборе диаметра газовых труб, проходящих от счетчика к котлу, необходимо учитывать объем расхода газа (м³/час) и его плотность.

Сечение труб, являющихся частью оборудования, должно гарантировать подачу максимально запрошенного

количества газа, ограничивая потери давления при установке счетчика и любого другого устройства не более, чем:

- 1,0 мБар для натурального газа
- 2,0 мБар для бутана или пропана.

На внутренней части верхней панели наклеена табличка, на которой написаны технические характеристики и тип газа, который используется данным котлом.

2.3 ТРЕБОВАНИЯ К ВОДЕ

Вода-теплоноситель должна соответствовать нормам UNI-CTI 8065.

Следует напомнить, что даже накипеобразования в несколько миллиметров толщиной вызывают в следствие их низкой теплопроводности значительное перегревание панелей котла, приводящее к нежелательным последствиям.

Обязательной является обработка воды в следующих случаях:

- Крупные системы (с большим объемом воды).
- Высокая цикличность подачи использованной воды.
- После частичного или полного опорожнения оборудования.

2.3.1 Фильтр на газовой трубе

В стандартном комплекте котла газовый клапан снабжен фильтром на входе, который, в любом случае, не гарантирует полное очищение от грязи, содержащейся в газе и в трубопроводе. Во избежание неполадок в работе клапана, а в некоторых случаях полного его

отключения, рекомендуется установить на вход газового трубопровода котла дополнительный фильтр.

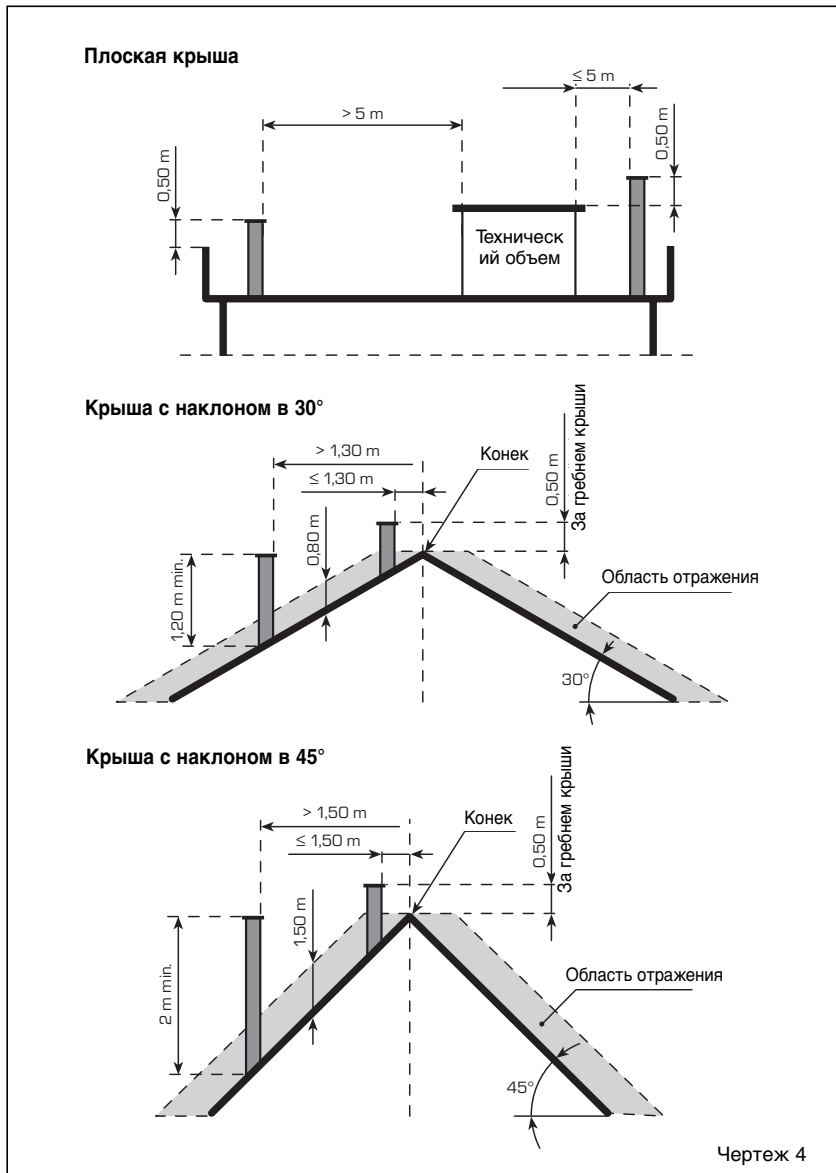
2.4 ЗАПОЛНЕНИЕ ОБОРУДОВАНИЯ

Наполнение водой должно происходить медленно, что позволит выпустить воздух из системы через соответствующие отверстия, установленные на оборудовании обогрева. Давление загрузки при холодном котле и давление перед закачкой бака должны соответствовать или, как минимум, не должны быть ниже высоты статической колонны оборудования (Например, для пятиметровой колонны давление перед загрузкой бака и давление котла должно, как минимум, соответствовать 0,5 Бар).

2.5 ДЫМОХОД

Дымоход, предназначенный для выброса отработанных газов естественной тягой, должен соответствовать следующим требованиям:

- дымовая труба должна обеспечивать герметичное соединение котла с дымоходом;
- дымовая труба должна быть изготовлена из материалов, которые в течение долгого периода способны выдерживать высокие температуры, возникающие при сжигании, соответствующие конденсаты и механические нагрузки;
- должен быть вертикальным и не иметь никаких сужений по всей своей длине;
- рекомендуется изолирование трубы во избежание образования конденсата или охлаждения дыма, особенно, если труба проходит вне помещения или в необогреваемых местах;
- должен быть установлен с воздушной прослойкой или подходящими изоляторами на безопасном расстоянии от легковоспламеняющихся материалов;
- под патрубком присоединения котла к дымовому каналу должен иметь камеру сбора твердых материалов (сажи) и возможных конденсатов высотой не менее 500 мм. Доступ к данной камере должен быть гарантирован через открывающееся отверстие с металлической воздухонепроницаемой дверцей;
- внутренняя секция должна иметь круглую, квадратную или прямоугольную форму. В последних двух случаях углы должны быть закруглены под углом не менее 20 мм. Разрешены также гидравлически эквивалентные сечения;
- выступающая часть дымохода должна быть выведена в соблюдении минимальных высот, указанных на Чертеже 4. Вывод должен быть вне так



Чертеж 4

называемой зоны отражения для избежания проблем при растворении в атмосфере продуктов сгорания.

- на трубу нельзя устанавливать механические средства вытяжки;
- в трубах, проходящих через жилые помещения или прислоненных к таковым, должна быть устранена возможность сверхдавления.

2.5.1 Размеры дымохода

Правильный выбор размера дымохода является основным условием хорошего функционирования котла.

Для расчета полезного сечения дымовой трубы необходимо обратиться к норме UNI 9615 -90.

Основными факторами, которые нужно иметь в виду для расчетов сечения, являются теплоотдача, тип топлива, процентный состав CO₂, максимальный выброс дыма при номинальной нагрузке, температура дыма, состояние внутренней

поверхности трубы, влияние на давление тяги параметров внешней температуры и

высоты, расположения объекта.

2.6 ЭЛЕКТРИЧЕСКОЕ ПОДКЛЮЧЕНИЕ

В комплекте с котлом находится питающий кабель, который в случае повреждения должен быть приобретен у ВАХИ. Питание должно быть осуществлено от однофазной электросети 230 В – 50 Гц через общий выключатель с плавким предохранителем, расстояние между контактами не менее 3 мм. Используемый термостат помещения должен быть II класса, как это предписано нормой EN 607301 (чистый электрический контакт).

ПРИМЕЧАНИЕ: Аппарат должен быть заземлен.

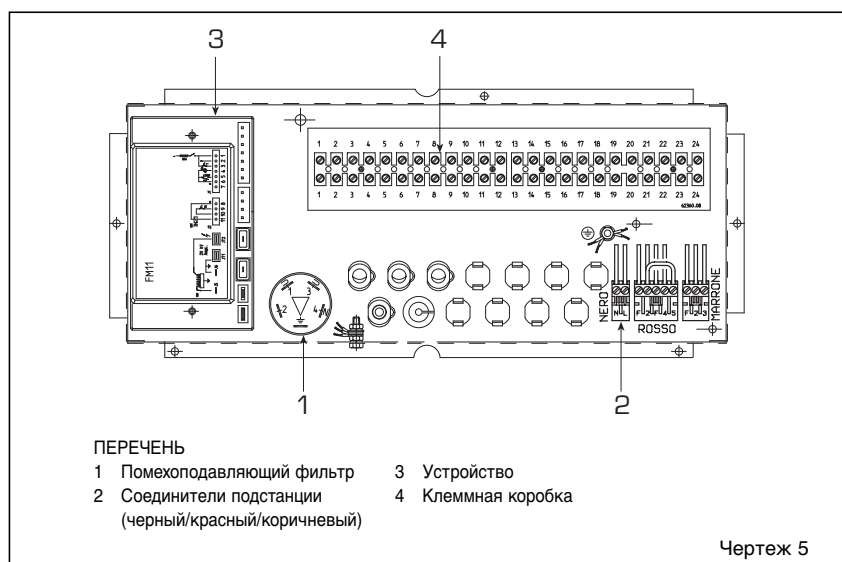
ВАХИ снимает с себя всякую ответственность за нанесение вреда людям в следствие отсутствия заземления котла.

Прежде чем начать любую операцию на электропанели, необходимо отключить электропитание.

2.6.1 Электрическое подсоединение RVA43.222 (опция)

В электросхеме предвидится серия контактов, выделенных красным, черным и коричневым цветами, для установки опциональной подстанции (Чертеж 5).

Поляризация этих контактов не допускает ошибок в последовательности. Для того, чтобы установить подстанцию, нужно подсоединить контакты и убрать из клеммной коробки мосты 4-5 и 11-12 (указанные жирным шрифтом на Чертеже 6). Подстанция позволяет использование зонда (пробного электрода) и зонда состояния окружающей среды, чьи соединители, поляризованные и отмеченные цветами, находятся в упаковке внутри командной панели.



Чертеж 5



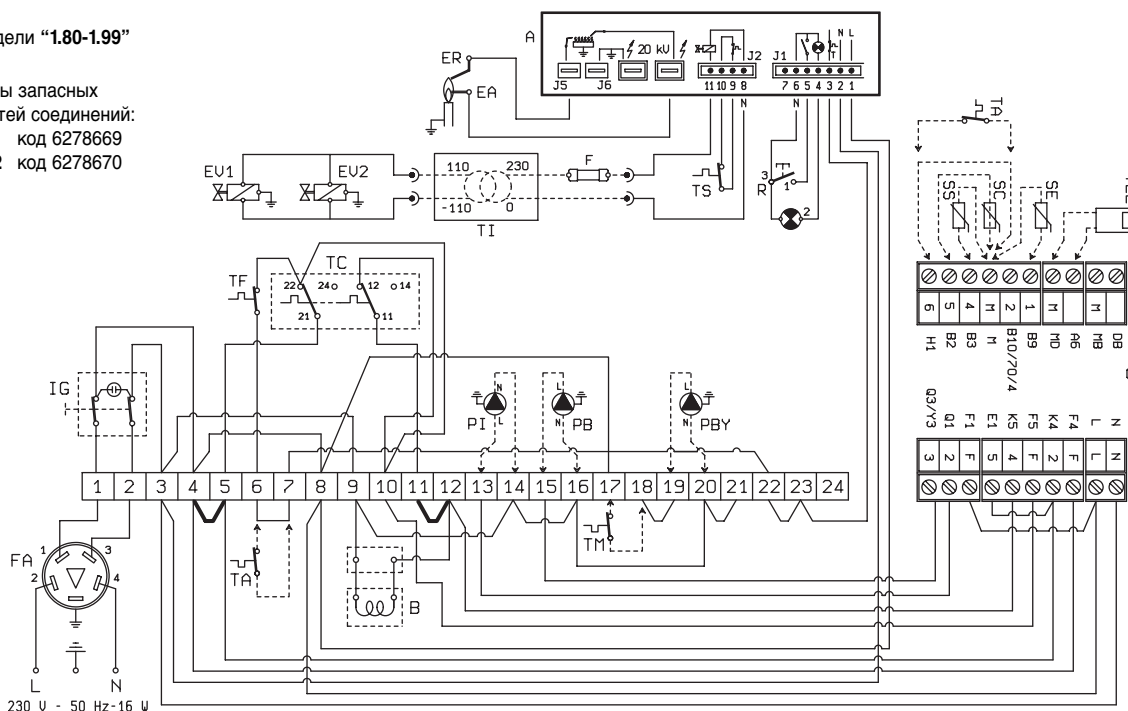
2.6.2 Электросхема

Модели "1.80-1.99"

Коды запасных частей соединений:

J1 код 6278669

J2 код 6278670



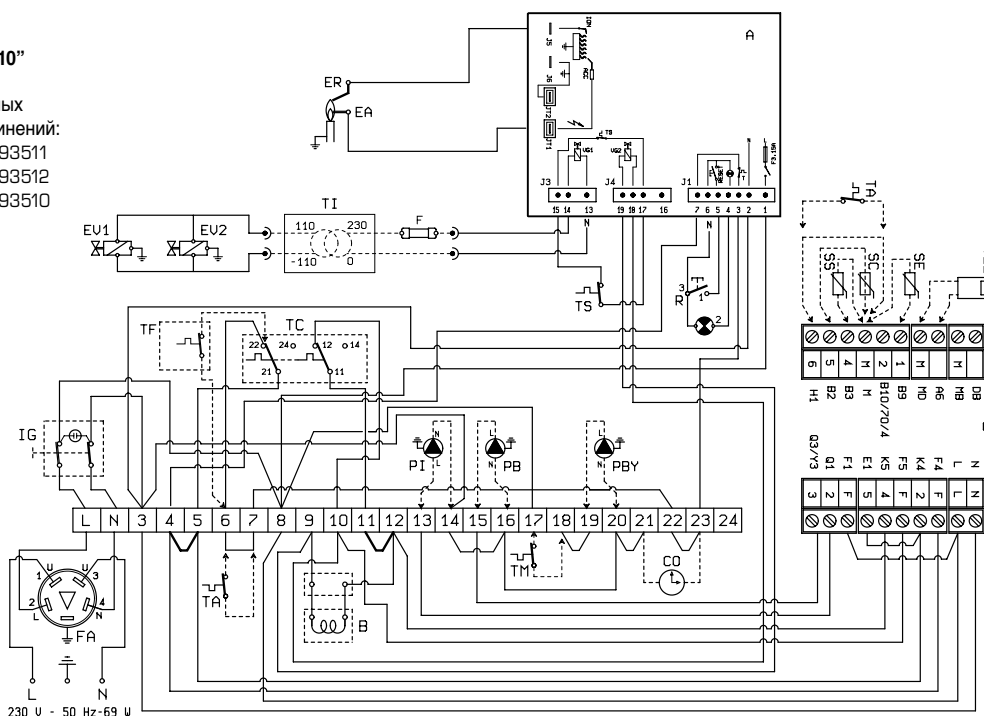
Модели "1.110"

Коды запасных частей соединений:

J1 код 6293511

J3 код 6293512

J4 код 6293510



ПЕРЕЧЕНЬ

IG Общий выключатель

TC Ступенчатый регулирующий термостат

EA Пусковой электрод

EV2 Катушка газового клапана

EV1 Катушка газового клапана

TA Наружный термостат

R Разблокирование аппаратуры

B Группа катушек

ER Электрод обнаружения

TS Предохранительный термостат

A Устройство

TF Дымовой термостат

FA Помехоподавляющий фильтр

PI Насос оборудования (не входит в комплект)

PB Насос бойлера (не входит в комплект)

TEL Единица окружающей среды QAA70 (опция)

SE Зонд внешней температуры (опция)

SC Зонд иммерсии котла QAZ21 (опция)

SS Зонд иммерсии бойлера QAZ21 (опция)

C Соединители подстанции (черный-красный-коричневый)

F Плавкий предохранитель (T 200 mA)

TI Трансформатор изоляции (только для FR/NL)

PBY Рециркуляционный насос

TM Термостат минимальной температуры

ПРИМЕЧАНИЕ:

При подсоединении наружного термостата (TA) необходимо снять мост с зажимов (6-7). Подсоединяя подстанцию, снять мосты 4-5 и 11-12.

Чертеж 6

2.7 ПОДСТАНЦИЯ RVA 43.222 (опция)

Всеми функциями котла может управлять подстанция код 8096303, обеспеченная зондом внешней температуры (SE) и зондом иммерсии котла (SC) (Чертеж 7). Подстанция предусматривает добавление серии последующих соединений под низким напряжением для подвода зондов атмосферного состояния (соединения находятся в упаковке внутри командной панели).

Ртутный шарик зонда соответствующего внешнего бойлера (SS), опция код 6277110, должен быть вставлен в кожух бойлера, а ртутный шарик зонда котла (SC) в кожух котла.

Для установки зонда внешней температуры (SE) достаточно следовать инструкциям, приведенным на упаковке самого зонда.

Для осуществления электрических соединений следует обратиться к схеме, приведенной на Чертеже 6.

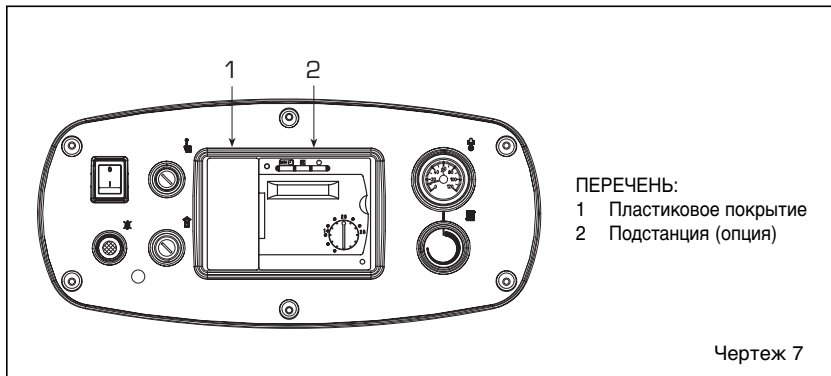
ВНИМАНИЕ: Для обеспечения правильного функционирования централи следует установить термостат регулировки котла на максимум.

2.7.1 Характеристики и функции

Модель "RVA43" продумана как регулятор единичных генераторов первой и второй ступени или как регулятор последовательного соединения для управления до шестнадцати котлов.

Экономичность использования:

- Включение или выключение обогрева с возможной функцией накопления.



- ПЕРЕЧЕНЬ:
- 1 Пластиковое покрытие
 - 2 Подстанция (опция)

Чертеж 7

- Управление температурой котла с возможностью стабилизации ее распределения в помещении.
- Управление прямым обменом тепла (насосом) для каждого регулятора.
- Функция самопозиционирования климатического угла, зависящего от тепловой инерции здания и от присутствия "бесплатного тепла" (с компенсацией условий среды).
- Функция оптимизации при включении и выключении (ускоренная подача тепла и предварительное выключение).
- Функция ежедневной экономии, рассчитанной на основе динамичных особенностей структуры.
- Автоматическое переключение лето/зима.

Предохранительные функции:

- Регулировка минимальной и максимальной температуры подачи.
- Дифференцированная защита антифриз котла, накопление бытовой горячей воды.
- Защита от перегрева котла.
- Защита против заедания насосов.
- Защита горелки установленным

минимальным периодом включения.

Оперативные функции:

- Упрощенный запуск.
- Все регулировки могут быть установлены на регуляторе.
- Стандартное недельное программирование.
- Дисплей и светящиеся подсказки предоставляют информацию об установках и о режимах работы.
- Тестирование relais и зондов.

Производство бытовой воды:

- Программирование дневных расписаний.
- Возможность установки минимальной температуры подачи горячей бытовой воды в режиме экономного расхода.
- Возможность подачи команды загрузки насосу накопления.
- Возможность выбора первоочередности цикла бытовой воды.

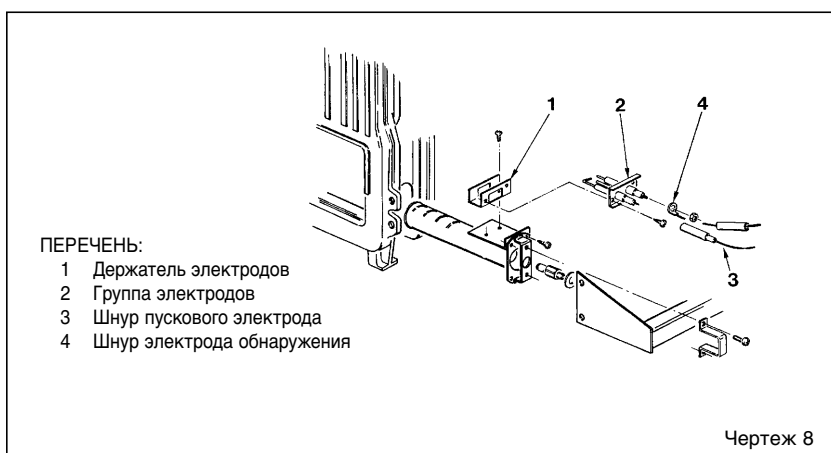
Дополнительные технические характеристики:

- Просто осуществляемое соединение с единицей состояния окружающей среды цифрового типа (QAА70).

3 ТЕХНИЧЕСКИЕ ХАРАКТЕРИСТИКИ

3.1 ЭЛЕКТРОННЫЕ УСТРОЙСТВА

"Slim HPS" с автоматическим включением (без искры зажигания) обладает электронным пультом управления и защитой типа FM11 или DTM 12 с внутренним трансформатором и установленной внутри ящика защиты приборной панелью. Включение и выявление пламени контролируется группой электродов, установленных на горелке, которые способны гарантировать безопасность, с периодами вмешательства для аварийного выключения (8 секунд) или выключения в случае отсутствия газа (4 секунды) (Чертеж 8).



- ПЕРЕЧЕНЬ:
- 1 Держатель электродов
 - 2 Группа электродов
 - 3 Шнур пускового электрода
 - 4 Шнур электрода обнаружения

Чертеж 8



3.1.1 Рабочий цикл

Перед включением котла следует проконтролировать вольтметром, что электрическое соединение в контактной панели осуществлено правильно, учитывая позиции фаз и нейтрали, как это отмечено на схеме.

Нажать на основной выключатель, установленный на пульте управления, сигнальная лампа выявит, таким образом, наличие напряжения.

В этот момент котел запущен, через программирующее устройство пусковому электроду посылается разрядный ток, и одновременно открывается газовый клапан.

Запуск горелки обычно занимает от двух до трех секунд.

Вероятны также случаи, когда включение не происходит, и, в следствие этого, срабатывают сигналы блокирования устройств. Эти случаи могут быть следующими:

– Отсутствие газа

Электронное оборудование регулярно осуществляет цикл, подавая напряжение на пусковой электрод, который пробует включить котел в течение максимум восьми, четырех секунд. В случае невключения горелки, устройство блокируется.

Это может случиться при первом запуске или после долгого периода простоя котла, в связи с появлением воздушных мешков в трубе. Данная ситуация может быть спровоцирована закрытым газовым краном или прерванной катушечной обмоткой клапана, не позволяющей ему открытие.

– Пусковой электрод не подает разряда

В котле отмечается только поступление газа в горелку, по истечении восьми, четырех секунд устройство блокируется.

Причиной может быть повреждение провода электрода или плохое закрепление зажима; или же сгорел трансформатор.

– Отсутствие искры

С момента включения отмечается постоянный разряд электрода, несмотря на то, что горелка является включенной. По истечении восьми, четырех секунд прекращается разряд, выключается горелка и зажигается сигнальная лампа блокирования.

Эта проблема возникает в случае ошибки подключения фаз и нейтрального положения в контактном зажиме. Шнур электрода обнаружения неисправен или сам электрод не заземлен; электрод нуждается в замене, поскольку сильно изношен. Устройство неисправно.

В случае внезапного прекращения

подачи электроэнергии происходит немедленная остановка горелки, в момент подключения энергии котел запускается автоматически.

3.1.2 Система ионизации

Контроль системы ионизации осуществляется с помощью микроамперметра лучше цифрового со шкалой от 0 до 50 μ A. Концы микроамперметра должны быть присоединены последовательным соединением к электропроводу электрода обнаружения. В ходе нормального функционирования прибор должен показывать $6 \div 10 \mu$ A. Минимальный показатель ионизированного тока, при котором оборудование блокируется, - около 1 μ A. В таком случае необходимо проверить качество электрического контакта и степень износа электрода обнаружения.

3.2 СТУПЕНЧАТЫЙ РЕГУЛИРУЮЩИЙ ТЕРМОСТАТ

Котел обеспечен регулирующим термостатом с двойным контактом обмена и дифференцированным градуированием (6 Чертеж 2), который производит, прежде чем произойдет полное отключение горелки, понижение мощности с помощью группы катушек, установленных на регуляторе газового клапана. эта система ступенчатой модуляции позволяет получить следующие преимущества:

- Более высокий КПД котла.
- Повышение температуры (в пределах допустимых параметров) в чугунном корпусе (тепловая инерция) в момент выключения горелки.

3.3 ДЫМОВОЙ ТЕРМОСТАТ

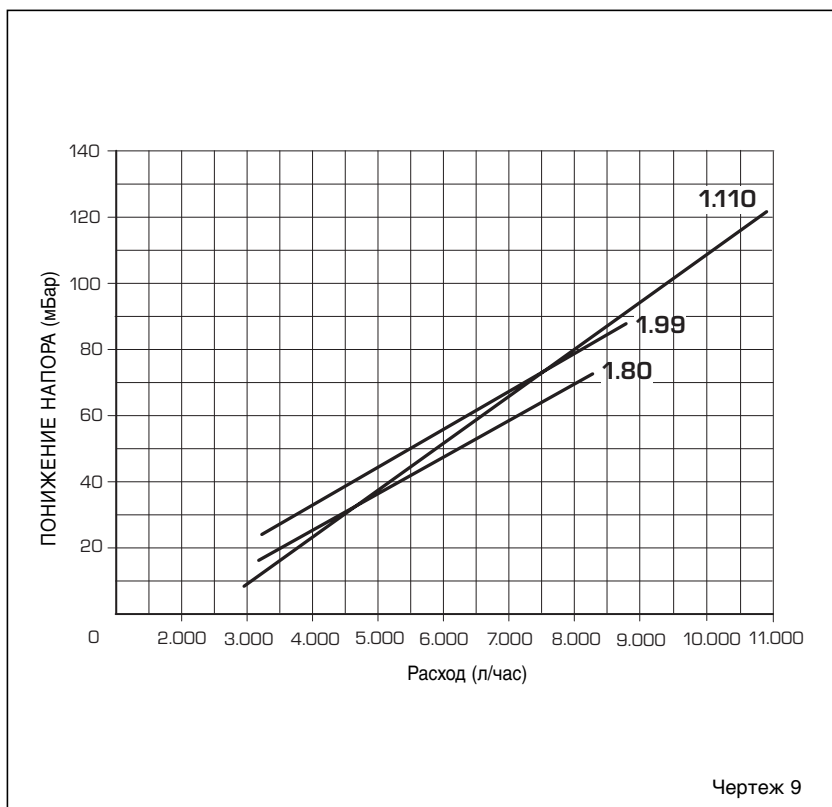
Данное устройство является предохранением от выброса обратного потока дыма в помещение по причине неисправности или частичного засорения дымохода (8 Чертеж 2).

Устройство вмешивается, блокируя работу газового клапана, в случаях, когда происходит продолжительный выброс дыма в опасном количестве в помещение. Для того, чтобы снова запустить котел, необходимо снять крышку термостата и нажать на находящуюся под ней кнопку. Перед проведением этой операции следует удостовериться в том, что от пульта управления отключено электропитание.

Если устройство продолжает срабатывать, следует провести внимательную проверку дымохода, реализуя необходимые изменения и прибегая к технике безопасности с целью восстановления правильного функционирования устройства.

3.4 Понижение напора в цикле работы котла

Понижение напора представлено на графике Чертеж 9.



4 ИСПОЛЬЗОВАНИЕ И УХОД

4.1 ГАЗОВЫЙ КЛАПАН (Чертеж 10)

В стандартный комплект "Slim HPS" включен газовый клапан HONEYWELL VR 4605 CB (модели "1.80-1.99") и VR 420 PB (модели "1.110").

В момент первого запуска котла следует провести продувку газовой трубы, используя для этого отбор давления на входе (7 Чертеж 10 – 9 Чертеж 2).

4.2 РЕГУЛИРОВКА ГАЗОВОГО КЛАПАНА

Градualное изменение рабочего давления газового клапана, установленного на моделях "Slim HPS", проводится фирмой BAXI во время производства оборудования, и поэтому ее изменение не рекомендуется.

Изменять параметры давления разрешено только в тех случаях, когда происходит переход от одного вида топлива (газ метан) к другому (газ бутан или пропан).

Данная операция обязательно должна быть проведена специально подготовленным персоналом, в случае невыполнения этого условия будет потеряно право на гарантийное обслуживание. Как только будет окончена регулировка давления, следует опечатать регуляторы.

В ходе gradualного изменения давления необходимо следовать предписанному порядку, регулируя сначала максимальное давление, затем минимальное.

4.2.1 Установка максимального давления (Чертеж 11)

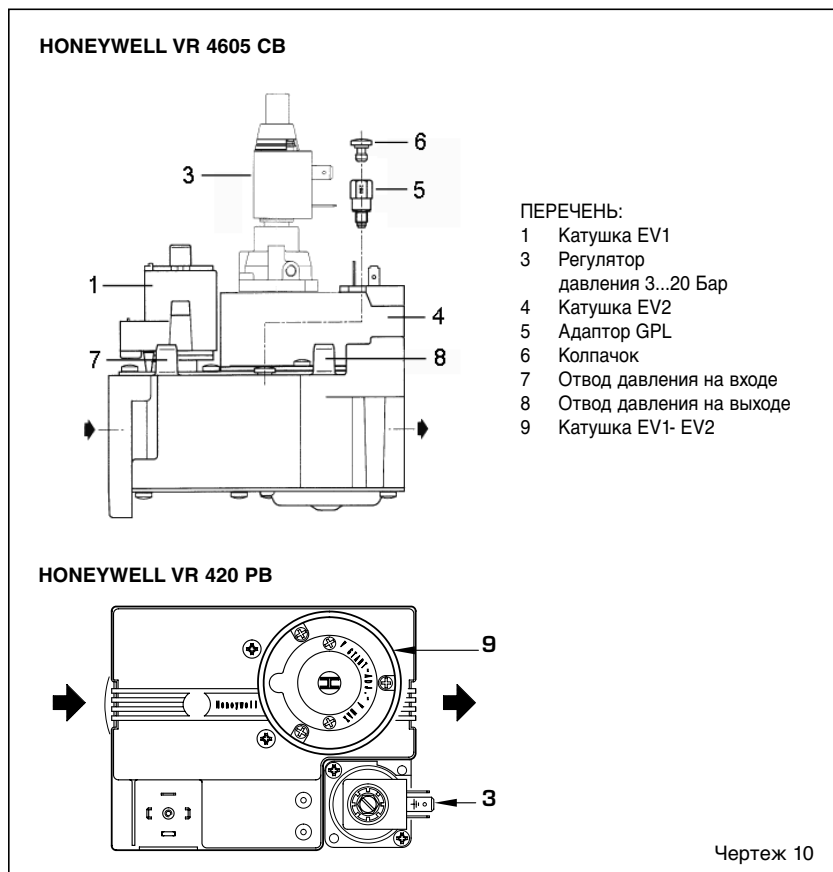
Присоединить манометр к отборнику, установленному на коллекторе горелок, включить котел и дождаться стабилизации давления, отмеченного на манометре. Сравнить полученные данные с показателями давления **таблицы 1**.

Если необходимо внести изменения, ключом 8мм нужно повернуть гайку регулировки максимального давления в направлении по часовой стрелке для повышения давления, в направлении против часовой стрелки для понижения давления.

4.2.2 Установка минимального давления (Чертеж 11)

Выключить котел и отключить подачу питания на катушку. Включить котел и дождаться стабилизации давления, отмеченного на манометре. Сравнить полученные данные с показателями давления **таблицы 1**.

Если необходимо внести изменения, используя плоскую отвертку нужно повернуть винт регулировки минимального давления в направлении по

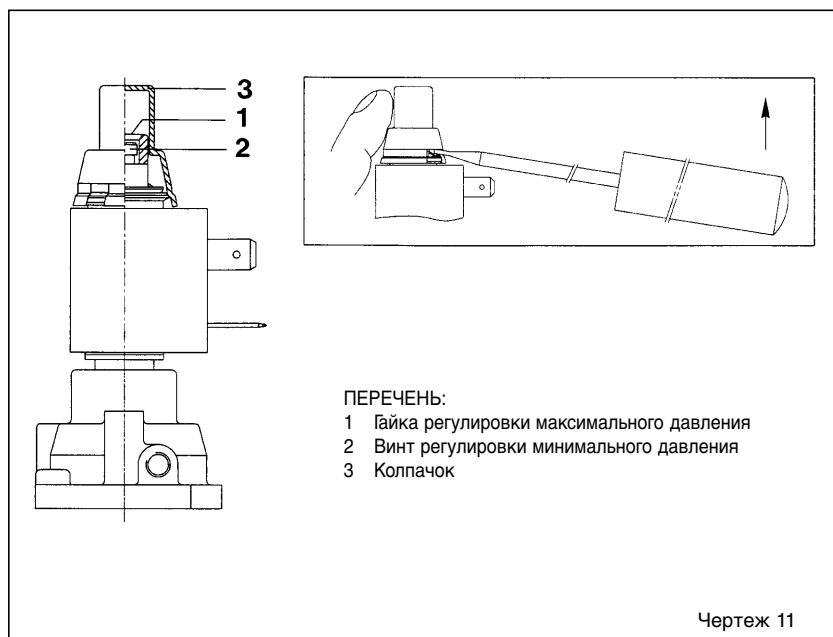


ПЕРЕЧЕНЬ:

- 1 Катушка EV1
- 3 Регулятор давления 3...20 Бар
- 4 Катушка EV2
- 5 Адаптор GPL
- 6 Колпачок
- 7 Отвод давления на входе
- 8 Отвод давления на выходе
- 9 Катушка EV1- EV2

ТАБЛИЦА 1

Slim HPS	1.80	1.90	1.110
Метан (G20)			
Макс. давление горелки мбар	9,1	9,3	9,3
Мин. давление горелки мбар	4,6	4,7	4,6
Бутан (G30)			
Макс. давление горелки мбар	25,4	25,1	25,6
Мин. давление горелки мбар	12,3	12,5	12,6
Пропан (G31)			
Макс. давление горелки мбар	30,2	32,7	34,3
Мин. давление горелки мбар	16,1	16,6	16,6



ПЕРЕЧЕНЬ:

- 1 Гайка регулировки максимального давления
- 2 Винт регулировки минимального давления
- 3 Колпачок



часовой стрелке для повышения давления, в направлении против часовой стрелки для понижения давления.
По окончании установки нужно включить подачу питания на катушку и установить колпачок на прибор.

4.4 ПЕРЕХОД НА ДРУГОЕ ТОПЛИВО (ДРУГОЙ ГАЗ)

Для того, чтобы перевести котлы SLIM HPS на сжиженный газ необходимо выполнить следующие операции:

Заменить форсунки основной главной горелки (диаметр форсунок – 1,70).

Коды (артикулы) форсунок для заказа:

- а) 711549200 - для модели SLIM HPS 1.80 (в комплект входит 8 форсунок).
- б) 711549700 - для модели SLIM HPS 1.99 (в комплект входит 10 форсунок).
- в) 711549800 - для модели SLIM HPS 1.110 (в комплект входит 11 форсунок).

Заменить регулятор давления газового клапана 3...20 мбар на регулятор давления 4...37 мбар. Код (артикул) регулятора давления для заказа: 722006200 (поз. 3 чертеж 10).

Для котлов SLIM HPS 1.80 и SLIM HPS 1.99 установить на газовый клапан адаптер. Код (артикул) адаптера для заказа: 711556200 (поз. 5 чертеж 10).

Проверить герметичность газовых соединений.

Выполнить регулировку газового клапана. Установить параметры давления в соответствии с разделом 4 инструкции (таблица 1).

Опломбировать винты регуляторов давления газового клапана.

Установить соответствующие наклейки на котел.

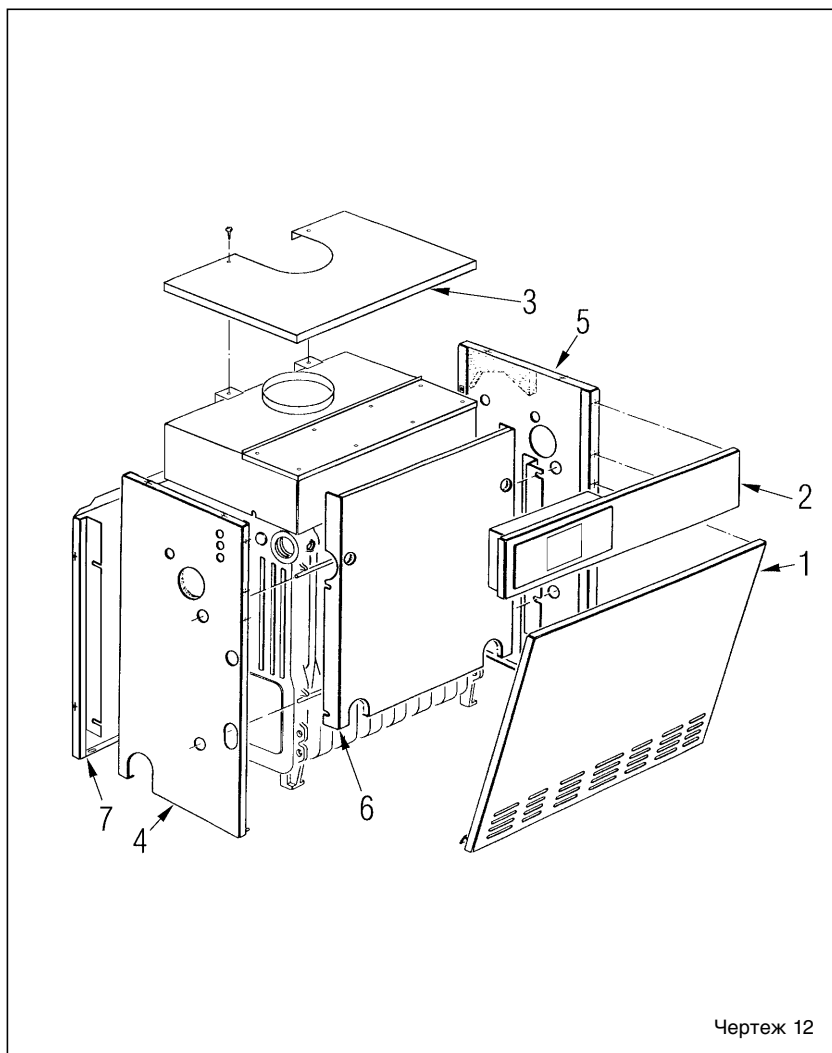
ПРИМЕЧАНИЕ:

При испытании на герметичность можно использовать мыльный раствор или специальные вещества. Необходимо избегать открытого огня. Переход на другой газ должен быть осуществлен специально подготовленным персоналом.

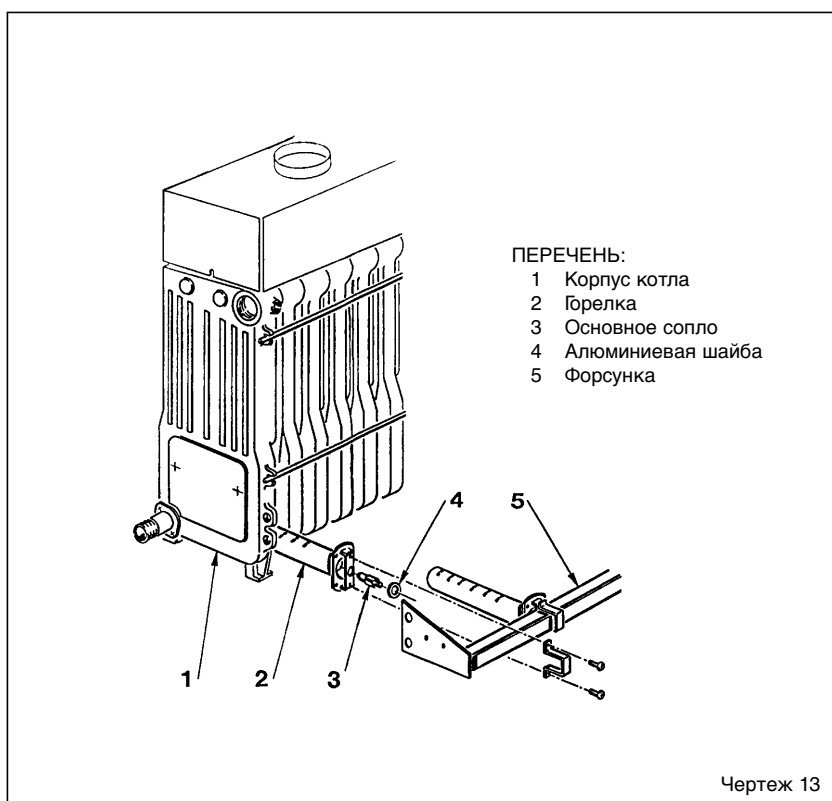
4.5 РАЗБОР ВНЕШНЕГО ПОКРЫТИЯ

Для демонтажа котла нужно осуществить следующие операции (Чертеж 12):

- Снять переднюю панель (1), нажав на уголки.
- Для снятия крышки (3) следует отвинтить два винта, присоединяющих ее к дымоходу.
- Убрать панель контроля (3).
- Снять левую боковую панель (4), отвинтив гайки, которые прикрепляют ее к тягам.
- Та же операция должна быть проведена для снятия правой боковой панели (5).



Чертеж 12



Чертеж 13

- Убрать внутреннюю панель (6), потянув ее на себя.
- Отвинтить гайки, удерживающие заднюю панель (7).

4.6 ЧИСТКА И УХОД

Чистка и общий контроль котла обязательно должны быть проведена по окончании каждого отопительного сезона.

Для этого следует:

- Выключить газ и электропитание.
- Снять дверцу и крышку.
- Убрать панель контроля с самозакручивающихся винтов.
- Вынуть газовый блок.
- Специально предназначенной щеткой вертикальным движением убрать возникшие накипеобразования из газоходов теплообменника.
- Снять горелку с коллектора и сильной струей воздуха, направленной во внутрь, прочистить, удалив все загрязнения. Убедиться в том, что поверхность форсунки очищена полностью (Чертеж 13).
- Очистить дно котла от возникшей накипи и установить снятые детали, обращая внимание на прокладки и уплотнения.

- Проверить дымоход, убедиться, что соединительная дымовая труба чиста.
- П р о к о н т р о л и р о в а т ь функционирование аппаратуры.
- После сборки все газовые соединения должны быть испытаны на герметичность, для этого можно использовать мыльный раствор или специальные вещества. Избегать открытого огня.

Обслуживание и контроль функционирования аппаратуры и систем безопасности должны быть осуществлены специализированной сервисно-технической Согласно действующим правилам и нормативам.

4.7 НЕИСПРАВНОСТИ

Не запускается основная горелка.

- Сработала блокировка термостата дыма (см. пункт 3.3).
- Не включено питание на газовый клапан.
- Нужно заменить электрооператор газового клапана.
- Заменить газовый клапан.

Котел доходит до необходимой

температуры, но радиаторы не нагреваются.

- Проверить, завоздушенность труб системы, продуть аппарат, используя соответствующие клапана.
- Термостат помещения установлен на слишком низкую температуру либо нуждается в замене.
- Электрические соединения термостата помещения неактивны (убедиться, что проводки подсоединены к клеммам 6 и 7 контактной панели котла).

Котел работает на номинальном давлении и не понижает его.

- Проверить наличие тока на обмотках.
- Прервана катушечная обмотка, необходимо заменить ее.
- Управляющая схема, питающая катушку, имеет разрыв, необходимо заменить ее.
- Нет дифференциала в установке двух контактов регулирующего термостата, необходимо заменить его.
- Необходимо проверить установку винта регулировки минимального давления у группы катушек.



ИНСТРУКЦИИ ПО ИСПОЛЬЗОВАНИЮ

ПРЕДУПРЕЖДЕНИЯ

- В случае неисправности и/или неточной работы аппарата, следует выключить его, избегая любых попыток самостоятельного прямого вмешательства. Необходимо обращаться только к уполномоченной сервисно-технической службе, находящейся в Вашей зоне.
- Установка котла и любое другое вмешательство по уходу и обслуживанию должны быть проведены уполномоченным персоналом согласно закону 05/03/90 №46. Строго запрещен доступ к устройствам опечатанным производителем.
- Строго запрещено засорение воздухозаборной решетки и вентиляционных отверстий в помещении, где установлен котел.

ЗАПУСК И РАБОТА МЕХАНИЗМА

ЗАПУСК КОТЛА

Открыть кран трубы подачи газа, и для запуска модели “Slim HPS” нажать на основной выключатель, котел запускается автоматически (Чертеж 14).

РЕГУЛИРОВКА ТЕМПЕРАТУРЫ

Установка температуры от 40°C до 85°C осуществляется с помощью ручки регулировки термостата. Установленную температуру можно увидеть на термометре. Для оптимальной теплоотдачи рекомендуется не устанавливать температуру менее 60°C; это позволит избежать образования конденсата, который со временем приводит к износу чугунного корпуса котла (Чертеж 15).

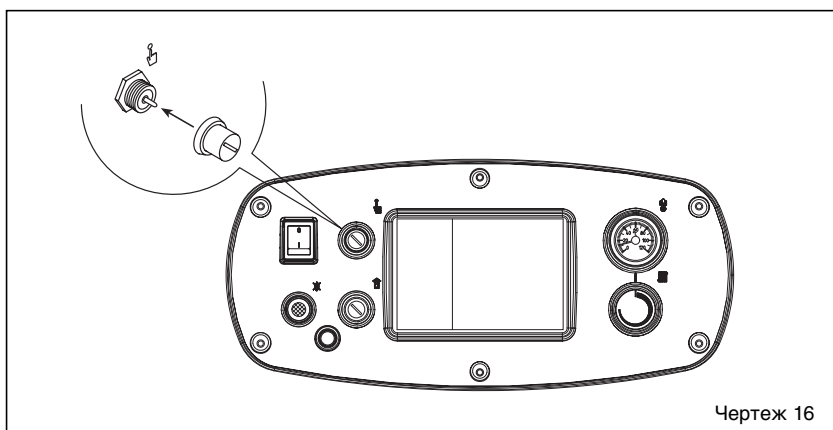
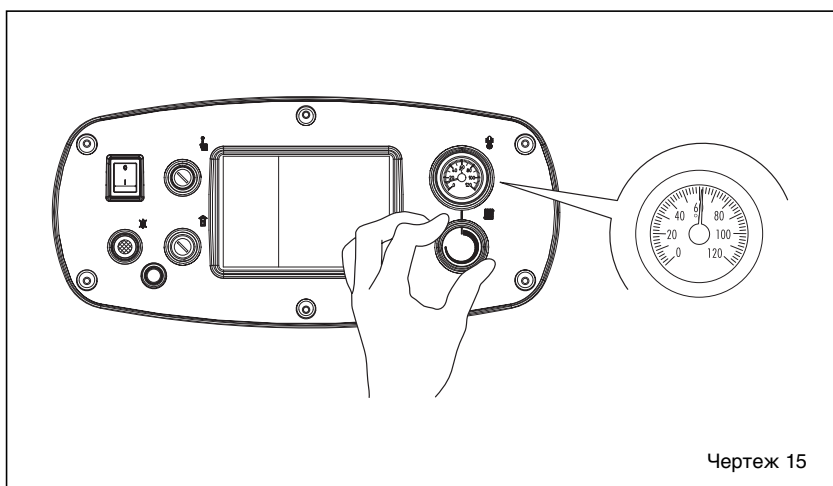
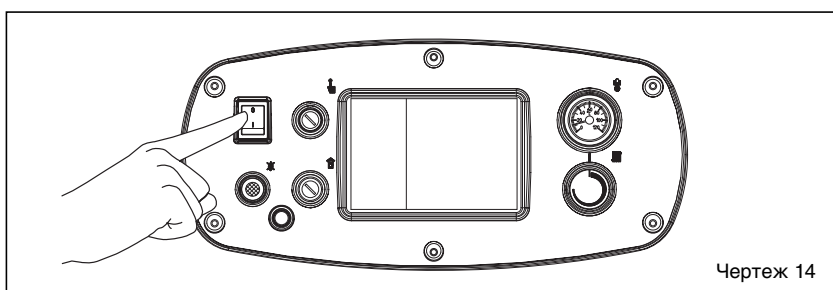
ПРЕДОХРАНИТЕЛЬНЫЙ ТЕРМОСТАТ

Предохранительный термостат моментально блокирует работу котла, если температура воды достигает 95°C. Для восстановления рабочего режима генератора, необходимо отвинтить черный колпачок и нажать на находящуюся под ним кнопку (Чертеж 16).

Если аварийное выключение повторяется часто, следует обратиться для проверки к сервисно-технической службе.

УСТРОЙСТВО БЕЗОПАСНОСТИ ДЫМА

Дымовой термостат обеспечивает безопасность в случае утечки дыма по причине неисправности или частичного засорения дымовой трубы. Устройство вмешивается, блокируя работу газового клапана, в случаях, когда происходит продолжительный выброс дыма в опасном количестве в помещение. Для того, чтобы запустить вновь котел, необходимо



отвинтить крышку и нажать на находящуюся под ней кнопку (Чертеж 17).

Как только повторно произойдет аварийное выключение котла, будет необходимо обратиться за помощью в сервисно-техническую службу.

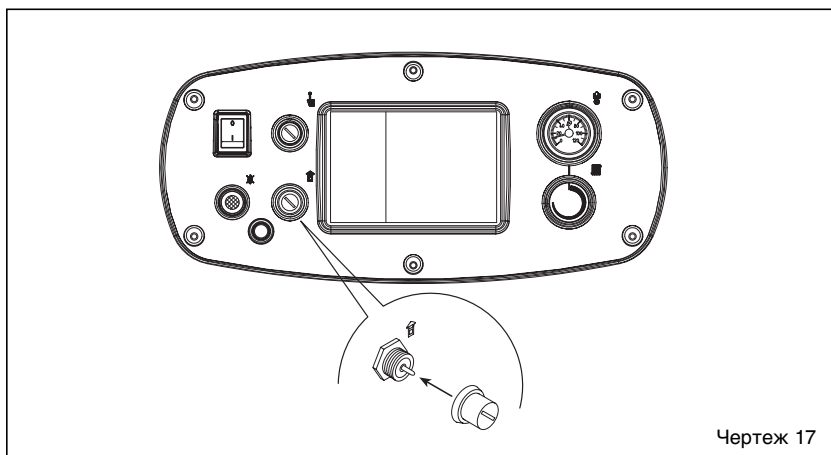
РАЗБЛОКИРОВАНИЕ ЭЛЕКТРОННОЙ АППАРАТУРЫ

В случае неудавшегося запуска горелки зажигается сигнальная лампа кнопки разблокирования. Достаточно нажать на эту кнопку, и произойдет автоматический запуск котла (Чертеж 18).

Как только повторно произойдет аварийное выключение котла, будет необходимо обратиться за помощью в сервисно-техническую службу.

ВЫКЛЮЧЕНИЕ КОТЛА

Для полного отключения котла нужно отсоединить электрическое питание, нажав общий выключатель (Чертеж 14). В случае предполагаемого долгого периода простоя аппарата рекомендуется



отключить электроток, закрыть кран подачи газа и, если предвидятся низкие температуры, спустить воду, находящуюся в котле и в водопроводной системе во избежание вреда, которое может нанести трубопроводу ее замерзание.

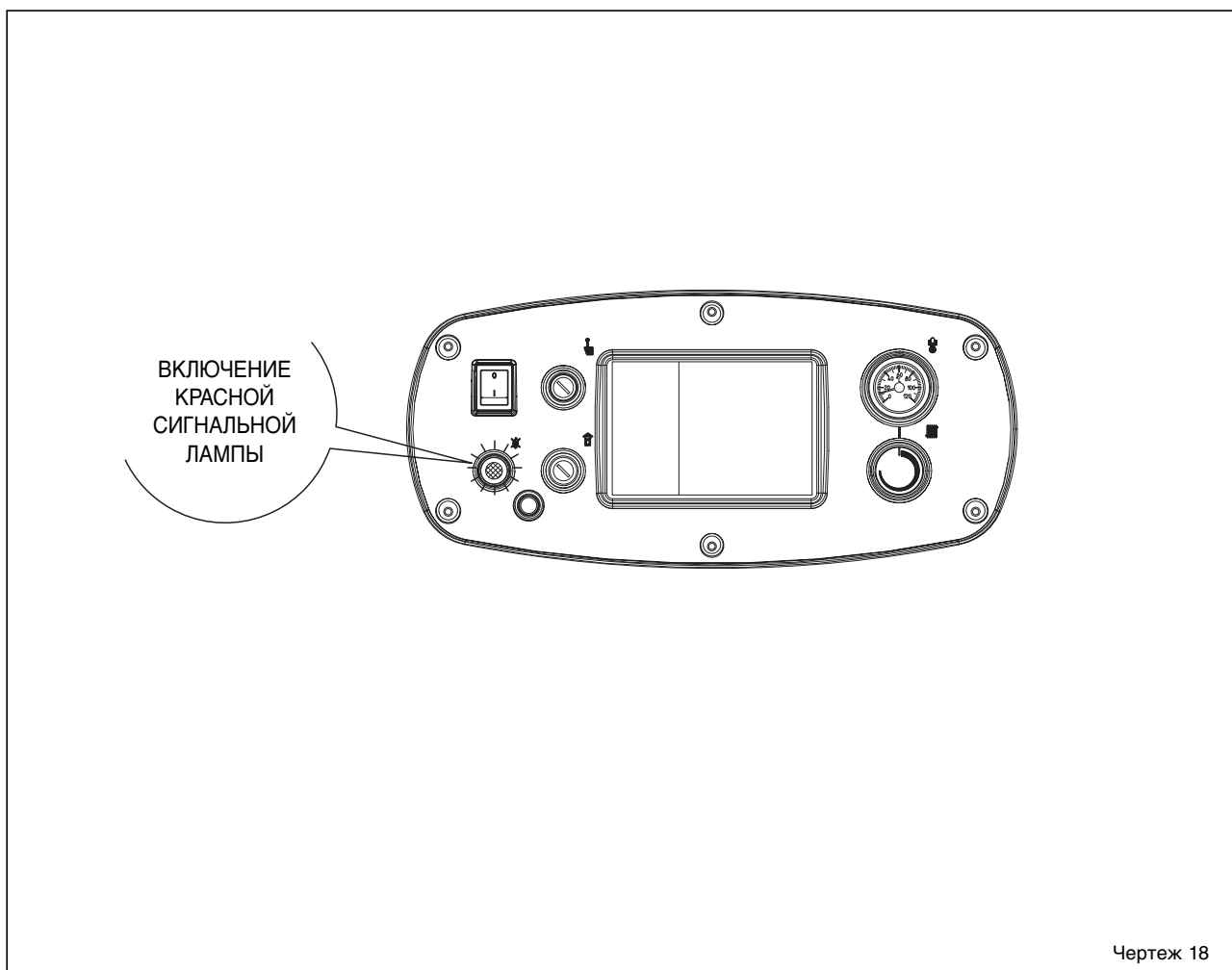
ПЕРЕХОД НА ДРУГОЙ ТИП ГАЗА

В случае необходимости перехода на газ,

отличный от того, для которого был спроектирован котел, необходимо обратиться за помощью к техническому персоналу, уполномоченному ВАО.

ЧИСТКА И УХОД


Согласно DPR от 26 августа 1993 г. № 412 чистка и контроль котла обязательно должны быть проведены по окончании каждого отопительного сезона.



ПОДСТАНЦИЯ

Для полноценного использования возможностей регулятора "RVA 43.222" рекомендуется следовать нижеприведенным инструкциям:

ДЛЯ ВКЛЮЧЕНИЯ ОТОПЛЕНИЯ

- Включить сетевой выключатель.
- Установить точное время и день недели.
- Выбрать автоматический режим, используя кнопку .

ON

ДЛЯ УСТАНОВКИ ВРЕМЕНИ

Выбрать ряд	Выявить	Отрегулировать стрелками	
	1		время
	2		день недели



ИСПОЛЬЗОВАНИЕ АВТОМАТИЧЕСКОГО РЕЖИМА

В автоматическом режиме температура помещения регулируется, исходя из заданных периодов отопления.




- Следует нажать кнопку .

ПРИМЕЧАНИЕ: В выборе периодов отопления отталкивайтесь от ваших обычных ситуаций; это позволит получить значительную экономию электроэнергии.

ДЛЯ ВКЛЮЧЕНИЯ ПОСТОЯННОГО ОТОПЛЕНИЯ

Режим постоянного отопления поддерживает в помещении заданную регулировочной ручкой температуру.



- Нажать на кнопку  "Постоянное функционирование".
- Установить температуру помещения, используя регулировочную ручку.

ДЛЯ УСТАНОВКИ РЕЖИМА ОЖИДАНИЯ (В СЛУЧАЕ ДОЛГОГО ОТСУТСТВИЯ ПОЛЬЗОВАТЕЛЯ)

В режиме ожидания в помещении поддерживается температура уровня антифриза.




- Нажать на кнопку  "Режим ожидания".

ЗНАЧЕНИЯ ЗНАКОВ

Некоторые расположенные над экраном символы указывают на фактическое состояние оборудования. Возникающие под экраном полосы отмечают включение функций.



 Номинальная температура отопления (регулируемая ручка)

 Пониженное отопление (черта ).

 Отопление в режиме антифриз (черта ).

ПРИМЕЧАНИЕ: Для более детальной информации о символах и о состояниях работы оборудования следует обратиться к детальной информации, приведенной в документах об оборудовании.

ДЛЯ ИЗМЕНЕНИЯ ПРОИЗВОДСТВА КОЛИЧЕСТВА ГОРЯЧЕЙ БЫТОВОЙ ВОДЫ

Производство горячей бытовой воды может быть установлено или же отключено с помощью кнопки.





- Нажать на кнопку  "Горячая бытовая вода".

БЫТОВАЯ ВОДА СЛИШКОМ ГОРЯЧАЯ ИЛИ СЛИШКОМ ХОЛОДНАЯ

Выбрать ряд	Выявить	Выбрать желаемую температуру	
	13		°C



ЕСЛИ ПОМЕЩЕНИЕ ПЕРЕГРЕВАЕТСЯ ИЛИ НЕДОГРЕВАЕТСЯ



- Проверить на экране действующее состояние работы оборудования.
- В случае номинальной температуры .
 - Повысить или понизить температуру в помещении, используя регулировочную ручку.
- В случае пониженной температуры .



Выбрать ряд	Выявить	Отрегулировать температуру	
	14		°C

ПРИМЕЧАНИЕ: После проведения регулировки для нагрева помещения до заданной температуры потребуются несколько часов.

ДЛЯ УСТАНОВКИ ПЕРИОДИЧНОСТИ ОТОПЛЕНИЯ

Выбрать ряд	Выявить	Установить понедельную или дневную остановку работы котла	
	5		1-7 = неделя 1 = пон./7 = воскр.



По отношению к выбранному дню установить следующие параметры:

Период	Нажать на кнопку	Выявить	Установить время	°C
Период 1	Начало 	6		
	Конец 	7		
Период 2	Начало 	8		
	Конец 	9		
Период 3	Начало 	10		
	Конец 	11		

ПРИМЕЧАНИЕ: Периоды отопления по понедельно повторяются автоматически. Для установки этой функции следует выбрать автоматический режим. Ряд 23 позволяет вернуться к начальным установкам, для этого нужно одновременно нажать кнопки + и -.

НЕИСПРАВНОСТИ В ПОДАЧЕ ТЕПЛА

- Необходимо обратиться к подробной документации оборудования, следуя инструкциям по разрешению проблем.



ДЛЯ ИЗМЕРЕНИЯ ВЫБРОСОВ ГАЗА

- Следует нажать на кнопку  "очистка дымохода". Отопление будет произведено на заданном уровне.



ЭКОНОМИЯ ЭНЕРГИИ БЕЗ НЕУДОБСТВ

- В жилых помещениях советуется поддерживать температуру около 21°C. Повышая ее на один градус, повышаете затраты на 6-7%.
- Рекомендуется проветривать помещения, полностью открывая окна, но на краткие периоды.
- В необитаемых помещениях стоит установить регулировочный клапан в позицию против заедания.
- Предусмотреть свободное пространство рядом с радиаторами (убрать мебель, шторы...).
- Не забывать закрывать жалюзи и ставни, чтобы избежать потери тепла.



BAXI S.p.A.

36061 BASSANO DEL GRAPPA (VI) ITALIA
Via Trozzetti, 20
Servizio clienti: Tel. 0424 - 517800 Telefax 0424/38089
www.baxi.it

Ediz. 1 - 08/2013

codice 6100015